

WL15-625BL1

TECHNISCHE DATEN

ALLGEMEIN

| | |
|-----------------------|-----------------------|
| Min. Bildschirmgröße* | 7.9 inch |
| Max. Bildschirmgröße* | 11 inch |
| Max. Gewicht | 1 kg (pro Bildschirm) |
| Bildschirme | 1 |
| VESA-Minimum | 100x100 mm |
| VESA-Maximum | 100x100 mm |
| Abstand zur Wand | 2,5 cm |

FUNKTIONALITÄT

| | |
|-----------------|---|
| Typ | Rotieren |
| Rotation (Grad) | 360° |
| Höhe | 24,6 cm |
| Breite | 18,1 cm |
| Tiefe | 3,7 cm |
| Anpassungstyp | Keine |
| Abschließbar | Abschließbar - Inklusive Sicherheitsschraube |

INFORMATIONEN

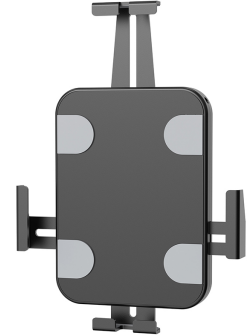
| | |
|---------------|---------------|
| Farbe | Schwarz |
| Hauptmaterial | Stahl |
| Garantie | 5 Jahre |
| EAN code | 8717371449698 |

*Bitte beachten: Die angegebenen Zollgrößen sind nur ein Anhaltspunkt, kombiniert mit dem Gewicht und den VESA-Größen. Das maximale Gewicht und die VESA-Größe sind absolute Beschränkungen für die Produkte und sollten nicht überschritten werden.

NEOMOUNTS WANDHALTERUNG FÜR TABLETS



Neomounts



Neomounts

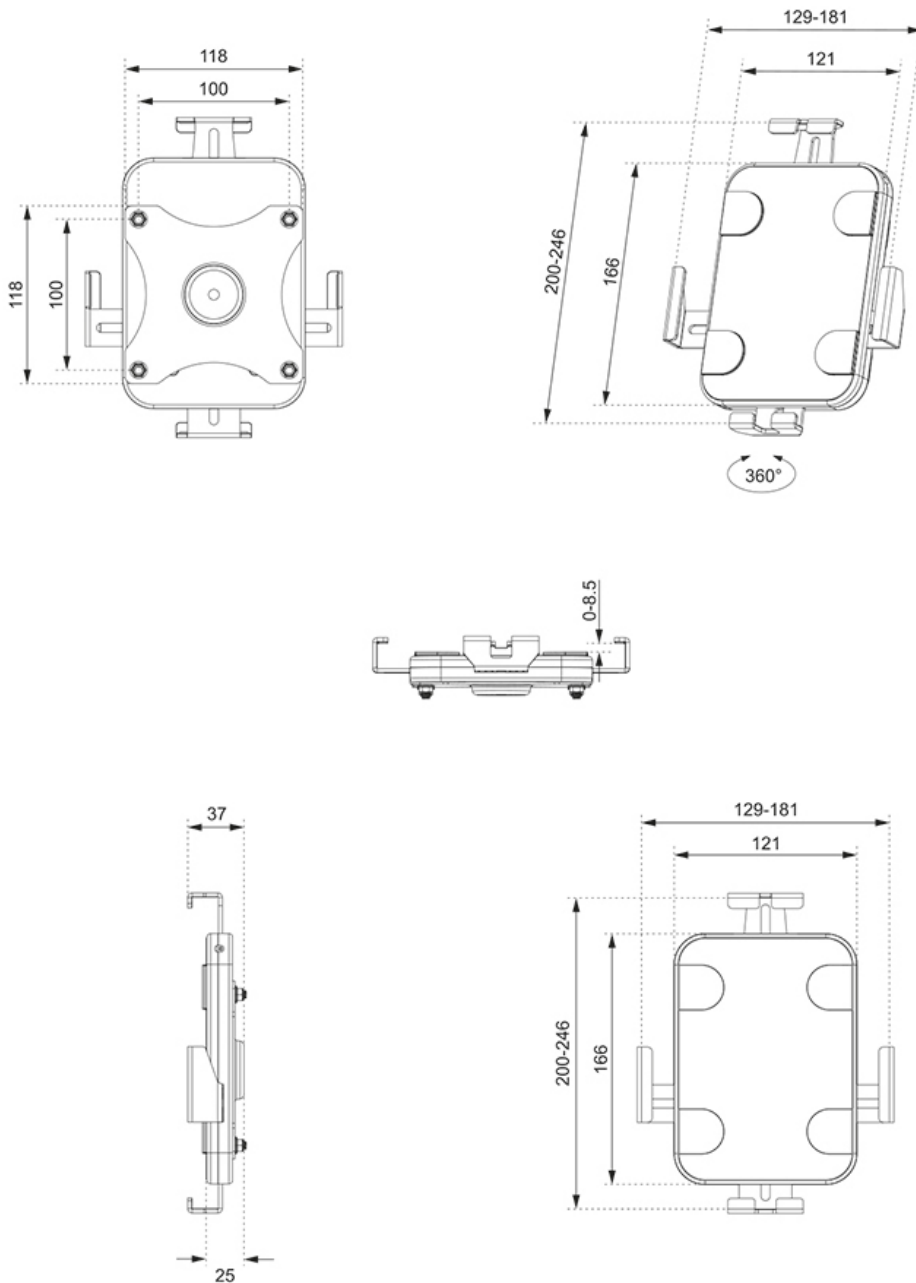
Neomounts WL15-625BL1 drehbare Tablet-Wandhalterung für 7,9-11" Tablets - Schwarz

Die Neomounts WL15-625BL1 ist eine Tablet-Halterung für die Wandmontage, die sich um 360° drehen lässt, um zwischen Hoch- und Querformat zu wechseln.

Die Tablet-Halterung verfügt über ein Anti-Diebstahl-Schloss für zusätzliche Sicherheit. Anti-Rutsch-Pads schützen das Tablet vor Kratzern, während die höhen- und breitenverstellbaren Klammern für eine sichere und solide Platzierung des Gerätes sorgen. Auf der Oberseite befindet sich eine Aussparung für die Kamera des Tablets. Die Installation ist denkbar einfach, denn es wird nur eine Schraube benötigt. Die WL15-625BL1 ist für Tablets mit einer Dicke von 0-8,5 mm geeignet.

WL15-625BL1

NEOMOUNTS WANDHALTERUNG FÜR TABLETS



Neomounts

Measuring unit: mm