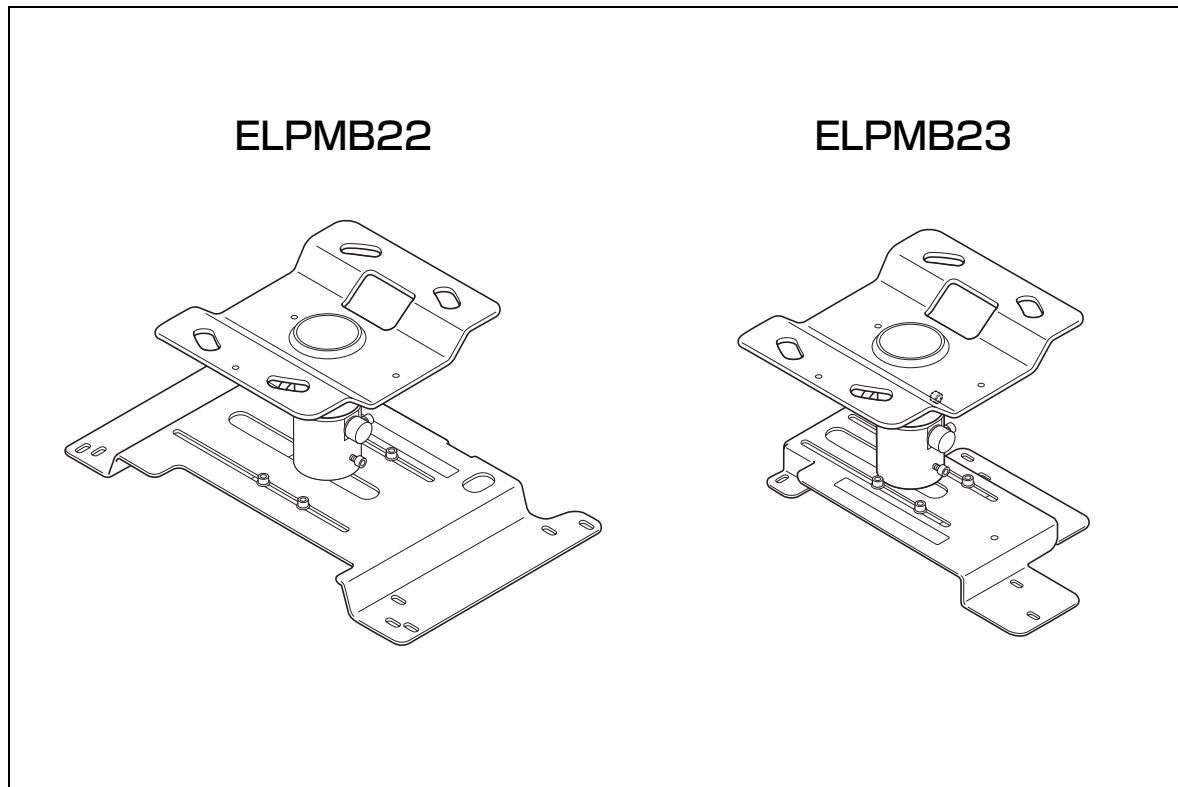


EPSON



天吊り金具 ELPMB22/ELPMB23 取扱説明書

Ceiling Mount ELPMB22/ELPMB23 Instruction Manual

Fixation au plafond ELPMB22/ELPMB23 Guide de l'utilisateur

Deckenhalterung ELPMB22/ELPMB23 Bedienungsanleitung

Manuale dell'utente per la staffa di montaggio ELPMB22/ELPMB23

Manual de usuario de la consola para montaje ELPMB22/ELPMB23



411469001

はじめに

- 当製品はエプソン製プロジェクターを天井から吊り下げるための金具です。
- ELPMB22 は中型プロジェクター用、ELPMB23 は小型プロジェクター用です。それぞれの天井吊り金具に取り付け可能なプロジェクターは、当社ホームページまたは製品カタログをご覧ください。
- プロジェクターの設置高さを調整したい場合は、高さ調整機能がついた延長パイプを別途お求めください。
⇒ 詳しくは 11 ページの「4 延長パイプについて」をご覧ください。
- 当製品を安全にご使用いただくために、必ず取扱説明書をお読みください。
また、取扱説明書は大切に保管してください。
なお、取付不備、組立不良、取扱不備による事故、損傷については、当社は責任を負いませんのでご了承ください。
- 組み立て、取り付け説明のイラストは ELPMB22 のものを使用しています。また、イラストは実際の製品と形状が異なる場合があります。
- 仕様は予告なしに変更する場合があります。

安全上のご注意

この取扱説明書では、安全に正しくご使用いただき、お客様や他の人への危害や財産の損害を未然に防止するため下記のような表示を行っています。内容をよく理解したうえで、本文をお読みください。

⚠ 警告

この表示を無視して、誤った取り扱いをすると、人が死亡または重傷を負う可能性が想定される内容を示します。

製品の特徴

- **ボールジョイント機構による角度調整機構**
水平回転、上下あおり / 左右チルト角調整
- **容易な着脱機構**
天井部とプロジェクター部の着脱が容易
- **スケールシールによるレンズ中心位置合わせが容易**
投影面に対し水平方向にスケールシールを目安に移動可能

仕様

質量

ELPMB22 : 3.5kg

ELPMB23 : 3.4kg

外形サイズ

ELPMB22 : W342 × D210 × H150 mm

ELPMB23 : W270 × D139 × H150 mm

1 組み立て、取り付けの前に

1-1 安全上のご注意

⚠ 警告

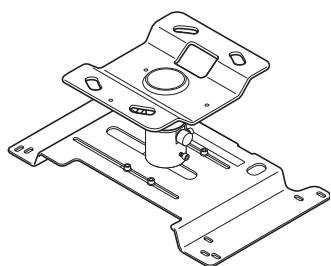
- ◎ 本製品は、十分な技術、技能を有する取付工事専門業者が施工を行うことを前提として販売しております。専門業者以外は施工しないでください。
- ◎ それぞれの部品は、強度が十分確保できるように適切な方法で組み込んでください。
- ◎ ネジは完全に締め付けてください。
- ◎ 不完全な組立ては、落下事故等の原因となります。

⚠ 警告

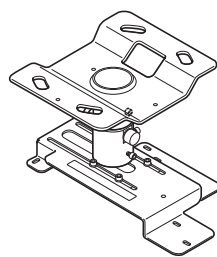
本製品はプロジェクターを含めると、最大十数 kg の質量となります。取り付けの際は、許容加重計算等を行い、母体の構造、材料、強度を十分に確認し、最適な方法で確実に行ってください。

1-2 同梱品の確認

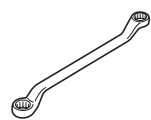
箱を開けたら、不足品がないか確認してください。



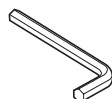
ELPMB22 本体



ELPMB23 本体



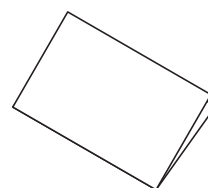
めがねレンチ



六角レンチ



プロジェクター取付ネジ
(4本：M4 × 12) /
バネ座金 (4個) /
平座金 (4個)

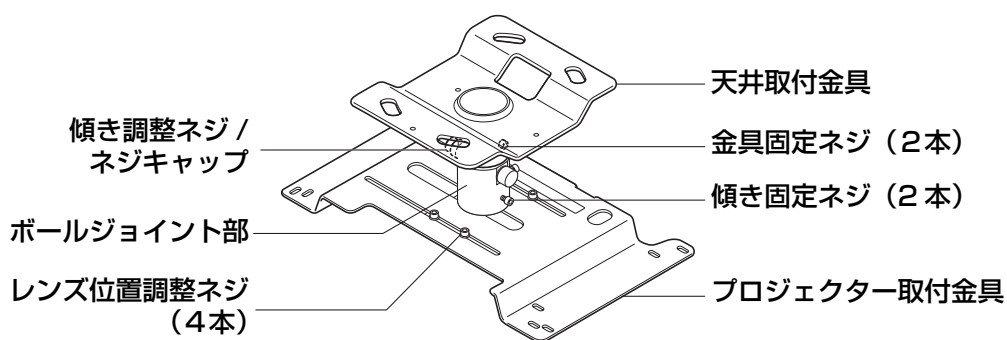


取扱説明書 (本書)

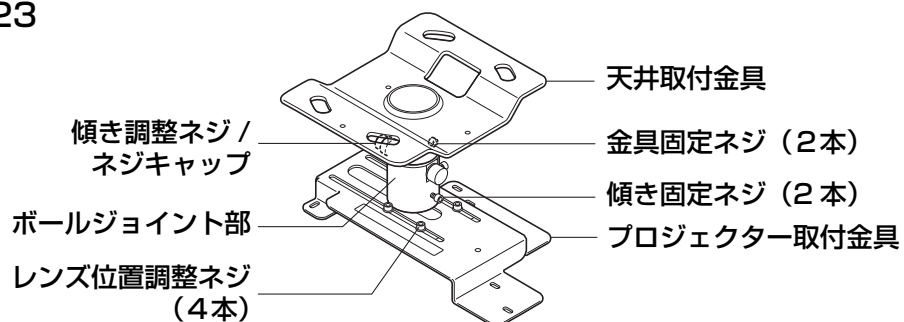
- ・ プロジェクターへの金具の取り付けは、必ず同梱のプロジェクター取付ネジを使用してください。
- ・ 工具は必要に応じてご用意ください。

1-3 各部の名称

ELPMB22



ELPMB23



1-4 プロジェクターの設置について

- ・ プロジェクターを設置する際は、蛍光灯、エアコンなど、他の電気製品から離してください。蛍光灯の種類によっては、プロジェクターの付属品であるリモコンが誤動作する場合があります。
- ・ 外部ノイズの影響を少なくするために、パソコン等と接続するケーブルは 20m 以下になるようにプロジェクターを配置することをお勧めします。
- ・ レンズや内部の光学部品に汚れが付着しないように、ホコリや湿気の少ないところに設置してください。
- ・ ご使用のプロジェクター機種の使用温度範囲を超える場所には設置しないでください。故障の原因となります。
- ・ 直射日光等が入る部屋では、カーテンを引くと投写画面が見易くなります。

2 組み立て、取り付けかた

2-1 天井取付金具をプロジェクター取付金具から外す

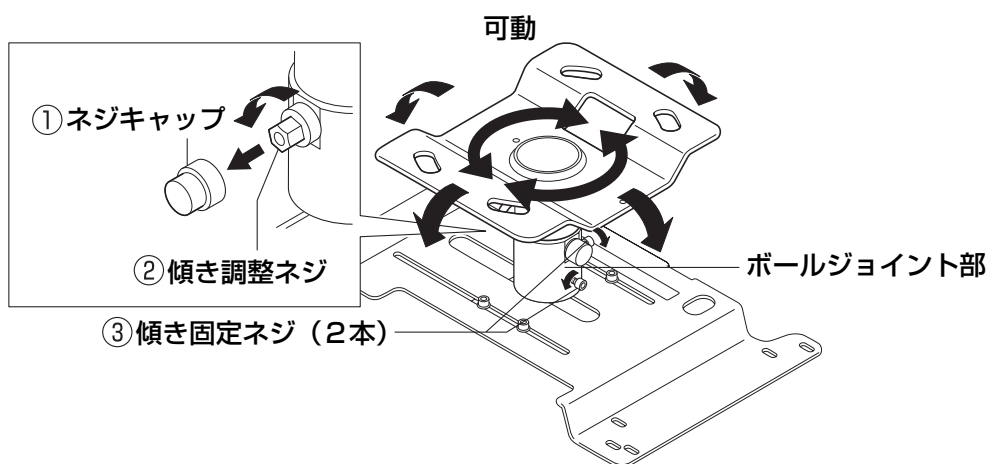
(1) ボールジョイント部が可動状態になっていることを確認する

開梱時にボールジョイント部が可動状態になっているか確認してください。

(出荷時には傾き調整ネジおよび傾き固定ネジは緩めてあります。)

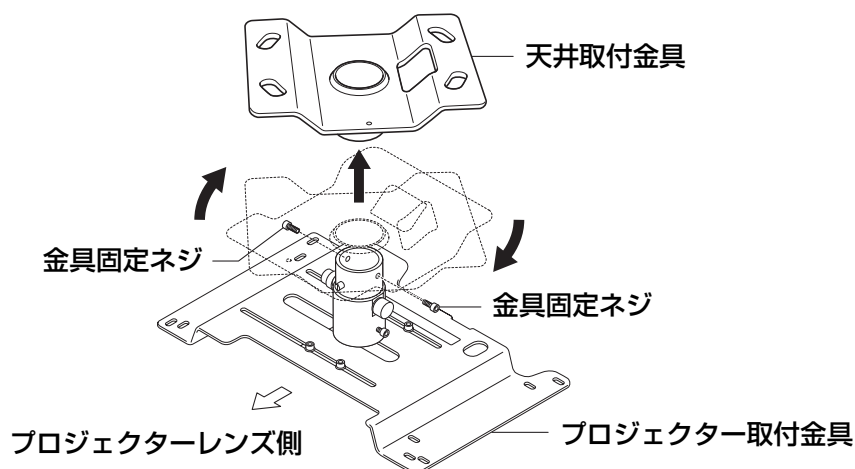
可動状態になっていない場合は、次の手順で可動状態にしてください。

- ① 傾き調整ネジのネジキャップ (凸型) を外す。
- ② 同梱のめがねレンチを使い、傾き調整ネジを緩める。
 - ・ 傾き調整ネジは、180 度以上回すと再び締まる構造となっています。
 - ・ 傾き調整ネジの反対側のネジは緩める必要はありません。
- ③ 同梱の六角レンチを使い、傾き固定ネジ (2本) を緩める。



(2) 同梱の六角レンチで金具固定ネジ（2本）を外し、天井取付金具をプロジェクター取付金具から外す

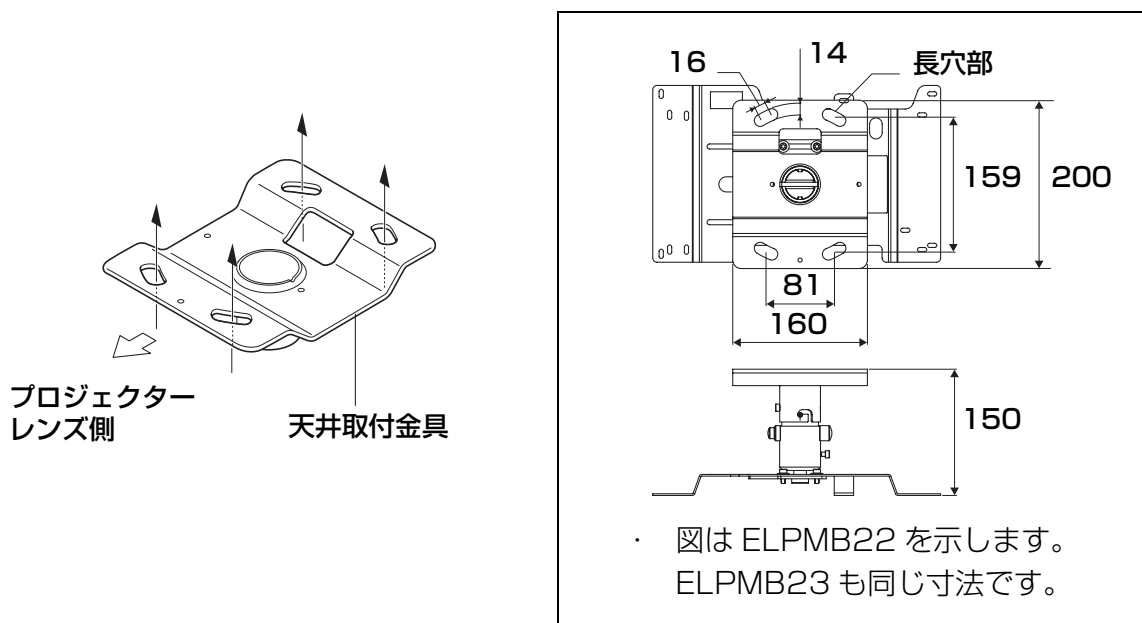
天井取付金具を約 30 度右に回転させて持ち上げます。



2-2 天井取付金具を天井に取り付ける

(1) 天井取付金具の長穴部（4箇所）で、天井にネジ、ナット等で固定する

天井接地面寸法図（単位：mm）

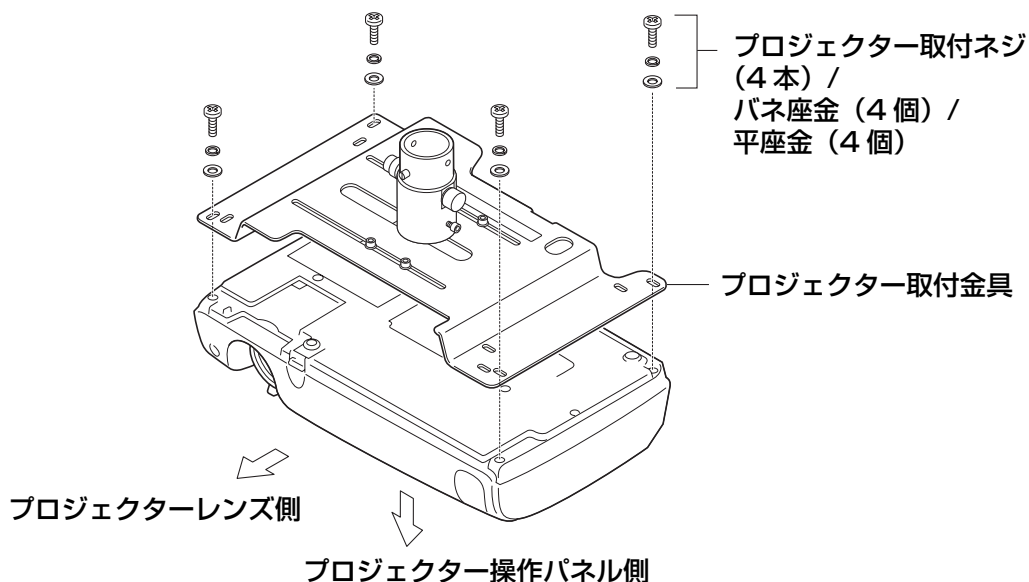


- ・ コンクリート構造などの天井に取り付ける場合は、市販品のアンカーおよびボルトなどを使用して固定してください。
⇒ 詳しくは 10 ページの「3 コンクリート構造天井への取り付け」をご覧ください。
- ・ プロジェクターの設置高さを調整したい場合は、高さ調整機能がついた延長パイプを別途お求めください。
⇒ 詳しくは 11 ページの「4 延長パイプについて」をご覧ください。

2-3 プロジェクター取付金具をプロジェクターに取り付ける

- (1) プロジェクターを反転させ、操作パネル面が下になるようにする
- (2) 同梱のプロジェクター取付ネジ（4本）を使って、プロジェクター取付金具をプロジェクターに固定する

プロジェクター取付金具には複数の長穴が開いています。プロジェクターに合った長穴を使って固定してください。



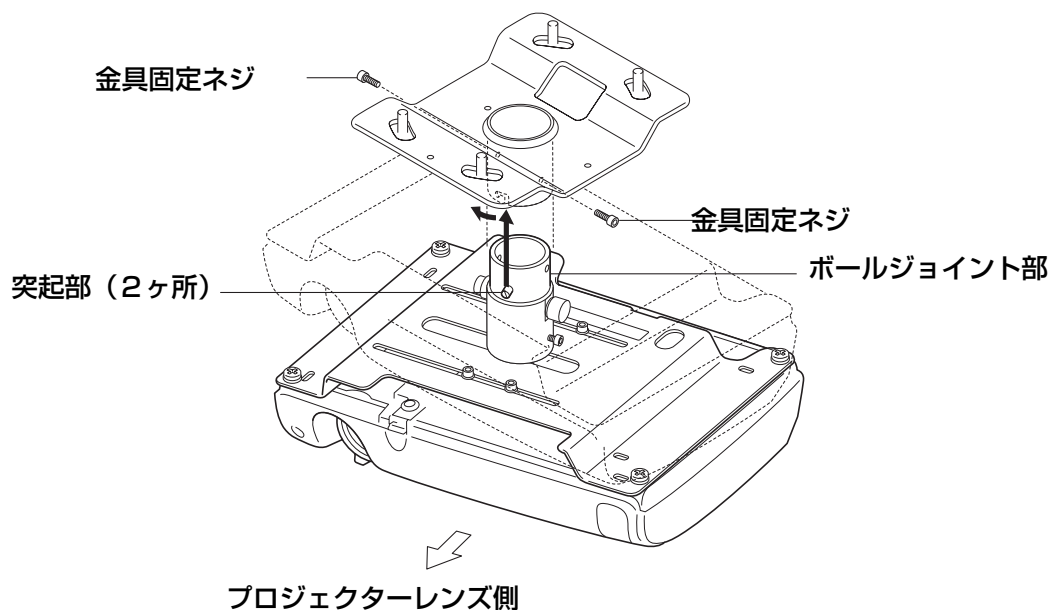
・イラストはプロジェクターの種類によって異なります。

⚠ 警告

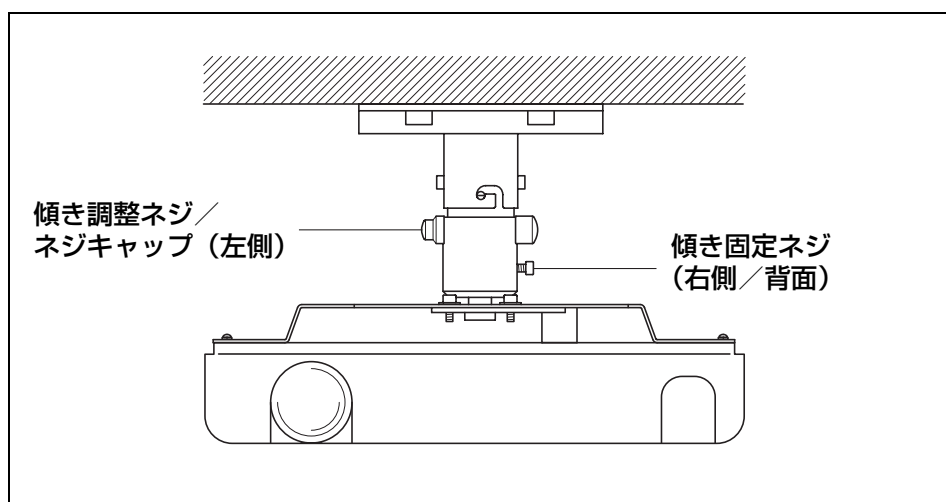
- ◎ プロジェクターを固定する際は、必ず同梱のネジを使用してください。
- ◎ ネジを締め付けた後、増し締めをしてネジの緩みがないことを十分確認してください。
- ◎ 十分強度のあるワイヤーやベルトを使ってプロジェクターと天吊り金具をしっかりと固定し、落下防止対策を実施してください。（プロジェクターの取扱説明書を確認し、そこに記載されている取付け部を利用して固定してください。）
- ◎ プロジェクターの天吊り固定部に、ネジゆるみ止め用接着剤・潤滑剤・油などが付着するとケースが割れ、プロジェクターが落下し事故やけがの原因となります。天吊り設置や天吊り金具の調整に際しては、ネジゆるみ止め用接着剤・潤滑剤・油などを使用しないでください。

2-4 プロジェクター取付金具を天井取付金具に取り付ける

- (1) プロジェクター取付金具のボールジョイント部を天井取付金具に挿入する
ボールジョイント部にある突起部（2ヶ所）を、天井取付金具の溝に通してください。
ボールジョイント部が図（設置正面図）の向きになるように取り付けてください。
- (2) 同梱の六角レンチで金具固定ネジ（2本）を締めて固定する



設置正面図



2-5 プロジェクターのレンズセンター位置を調整する

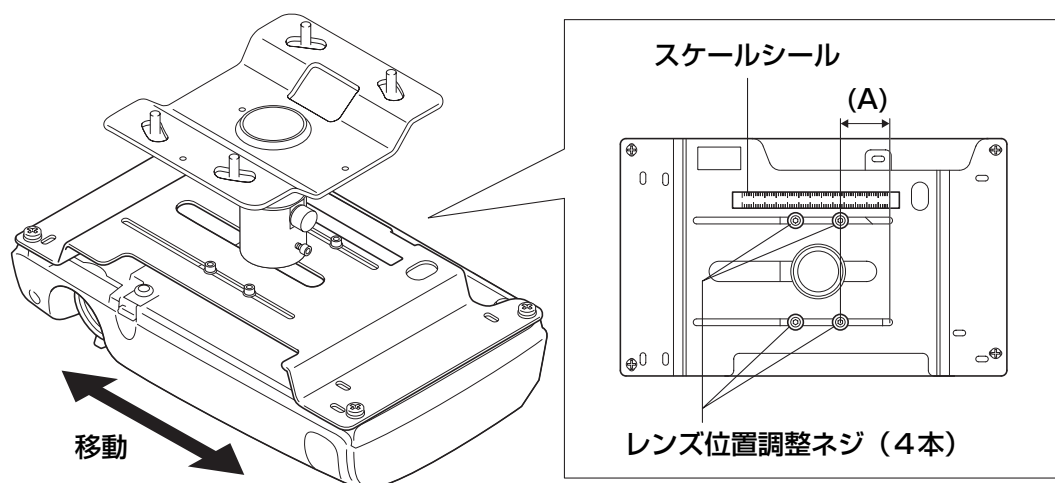
プロジェクター取付金具を水平移動し、天吊り金具のセンター（ボールジョイント部）と、プロジェクターのレンズのセンターを合わせることができます。

- 水平調整範囲：130mm (ELPMB22) / 100mm (ELPMB23)

⚠ 警告

- ◎ 調整の際、プロジェクターを下から十分保持してください。
- ◎ 調整後はすべてのネジを完全に締め直してください。不十分ですと落下事故の原因となります。

- (1) 同梱の六角レンチを使ってレンズ位置調整ネジ（4本）を緩める
- (2) プロジェクター取付金具を水平移動し、スケールシールの寸法（図内 (A) 部寸法）を、弊社ホームページに記載されているプロジェクターの指定寸法に合わせ、レンズの位置を調整する
- (3) 同梱の六角レンチを使ってレンズ位置調整ネジ（4本）を本締めする



2-6 角度調整をする

プロジェクター支持部にボールジョイント機構を採用していることにより、プロジェクターを、設置角度範囲内の任意の位置に容易に固定することができます。

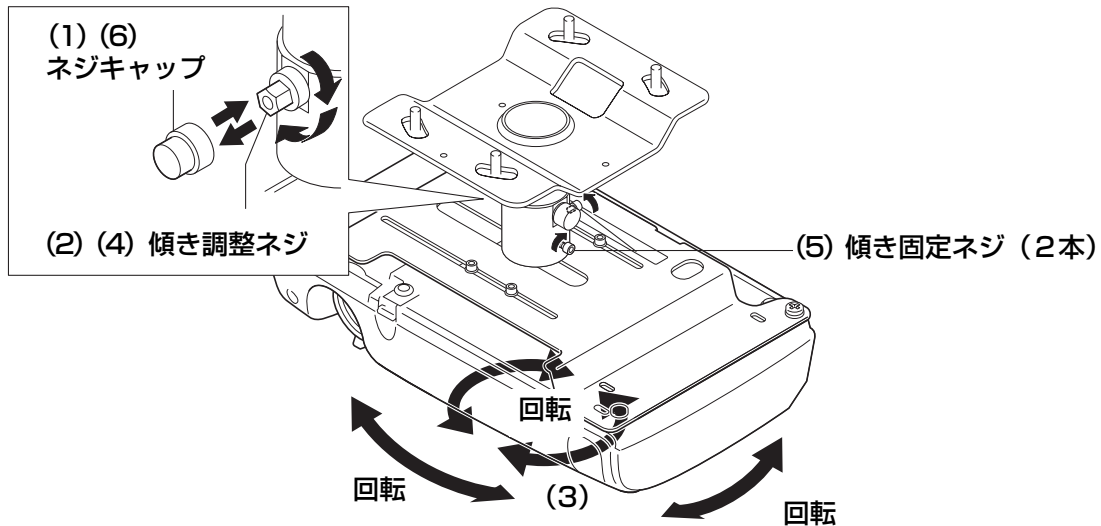
- 水平回転調整範囲：全方向 360 度
- 上下あおり / 左右チルト調整範囲：± 18 度

⚠ 警告

- ◎ 調整の際、プロジェクターを下から十分保持してください。
- ◎ 調整後はすべてのネジを完全に締め直してください。不十分ですと落下事故の原因となります。

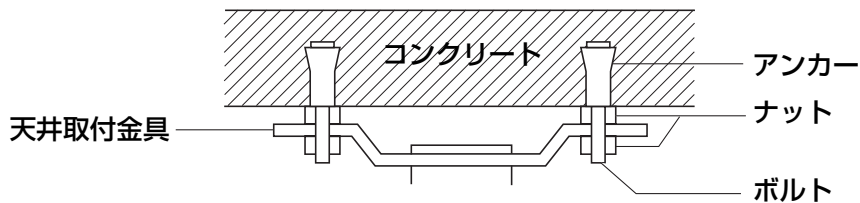
次の手順で調整を行います。

- (1) 傾き調整ネジのネジキャップ (凸型) を外す
- (2) 同梱のめがねレンチを使って傾き調整ネジを軽く締め、仮止めする
- (3) プロジェクターの投写位置を調整する
- (4) 同梱のめがねレンチを使って傾き調整ネジを本締めする
- (5) 同梱の六角レンチを使って傾き固定ネジ (2本) を締める
- (6) 傾き調整ネジのネジキャップ (凸型) を取り付ける



3 コンクリート構造天井への取り付け

- (1) 市販品のアンカーおよびボルトをコンクリートに固定する
- (2) 市販品のナットで天井取付金具を固定する



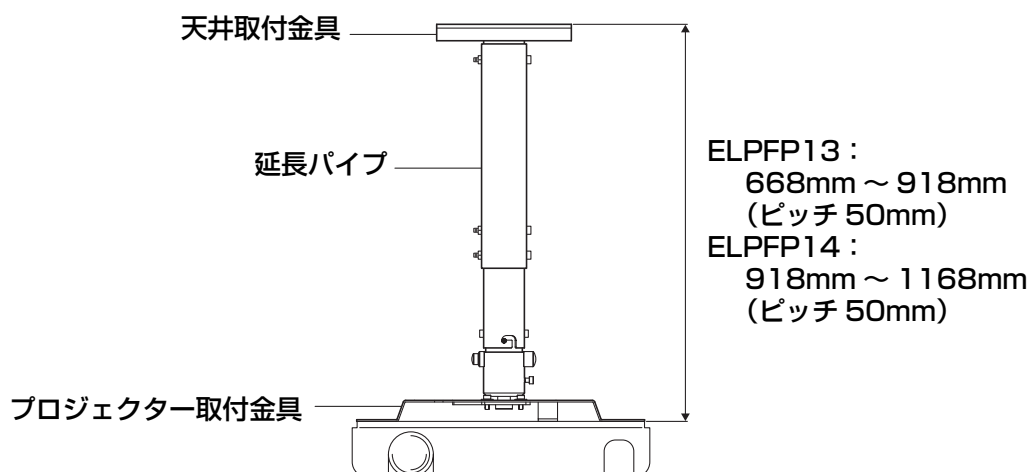
- ・ コンクリートの下に別途天井がある場合等、直接天井に取り付けできない場合は、別売り延長パイプをお求めいただき取り付けてください。
⇒ 詳しくは 11 ページの「4 延長パイプについて」をご覧ください。

⚠ 警告

- ◎ 天井に取り付ける際は、プロジェクター本体と、天吊り金具の質量および、横ゆれにも十分耐えられるように各部品を設定してください。ナット・ボルト等は M12 以上を使用してください。落下事故の原因となります。
- ◎ 取り付けの強度不足等による落下事故につきましては、当社は一切責任を負いませんのでご了承ください。

4 延長パイプについて

プロジェクターの設置高さを調整したい場合は別売の延長パイプをお求めください。延長パイプには二種類の型番（ELPFP13/ELPFP14）があります。高さ調整機能により、取り付け位置からプロジェクターまでの距離を、下図の範囲で調整できます。



5 安全にご使用いただくために

- ・ プロジェクターのメンテナンスや修理を行う場合も必ず、工事専門業者で、プロジェクターの取り外し、再設置を行ってください。
なお、プロジェクターのメンテナンスおよび修理の方法は、プロジェクター本体の取扱説明書を参照してください。

⚠ 警告

- ◎ 取付設置後は、決してボルト・ビス・ナットを緩めないでください。また、定期的にネジ類の緩みがないことを確認してください。万一緩みがある場合は、確実に締め直してください。
- ◎ 天吊り金具にぶら下がらないでください。落下事故の原因となります。

6 お問い合わせ先

- ・ ご不明な点等がありましたら、プロジェクター本体の取扱説明書に記載されている問い合わせ先にご連絡ください。

Introduction

- This product is for mounting an Epson Multi-Media Projector on the ceiling.
- ELPMB22 is for medium-size projectors and ELPMB23 is for small projectors. See our website or product catalog to find out which model can be used to mount your projector.
- To adjust the height of where the projector is installed, purchase a separate extension pipe with height adjustment function.
→ For details, see "4 Extension Pipe" on page 11.
- To ensure the safe use of this product, read this instruction manual carefully and keep it for future reference.
Epson accepts no responsibility for any damage or injury caused by incorrect mounting, assembly or handling.
- The assembly and mounting illustrations show ELPMB22. The design of the actual product may differ from that shown in the illustrations.
- Specifications are subject to change without notice.

Safety Precautions

The warning mark shown below is used throughout this instruction manual to ensure correct use and to prevent personal injury or property damage. Make sure you understand these warnings when reading this instruction manual.

Warning

Incorrect handling resulting from ignoring a warning mark could result in serious injury or even death.

Features

- **Ball joint structure enables angle adjustment**
Adjust the angles of horizontal rotation, vertical tilt and sideways tilt.
- **Easy mount/detach action simplifies access to the projector**
Mount and detach the projector from the ceiling mount easily.
- **Scale sticker makes lens center alignment easy**
Move the lens center horizontally in relation to the screen using the scale sticker as a guide.

Specifications

Weight

ELPMB22: 3.5 kg

ELPMB23: 3.4 kg

Dimensions

ELPMB22: W 342 × D 210 × H 150 mm

ELPMB23: W 270 × D 139 × H 150 mm

1 Before Assembly and Installation

1-1 Safety Precautions

Warning

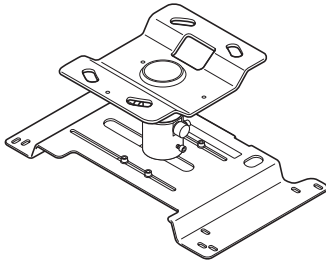
- This product is sold on the assumption that the installation work will be performed by a specialist with the required technical know-how and ability. It should not be installed by anyone else.
- Assemble the various parts using the appropriate methods to ensure sufficient strength.
- Tighten the screws firmly.
- Incomplete assembly could cause the projector and ceiling mount to fall and cause injury.

Warning

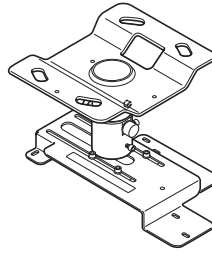
When a projector is attached to the ceiling mount, their combined weight may be as much as 10 to 20 kilograms. Before starting the installation, carefully check the construction, material, and strength of the ceiling and use the most appropriate methods to prevent the projector from falling.

1-2 Checking the Package Contents

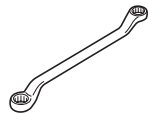
Open the box and check that nothing is missing.



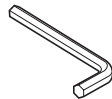
ELPMB22 ceiling mount



ELPMB23 ceiling mount



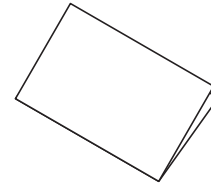
Offset wrench



Hexagon wrench



**Projector mounting
screws: 4 pcs. (M4 × 12)/
lock washers: 4 pcs./
plain washers: 4 pcs.**

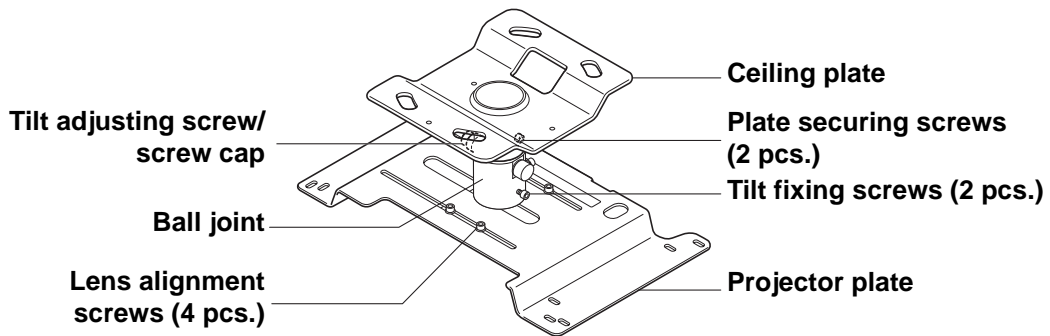


**Instruction manual
(this manual)**

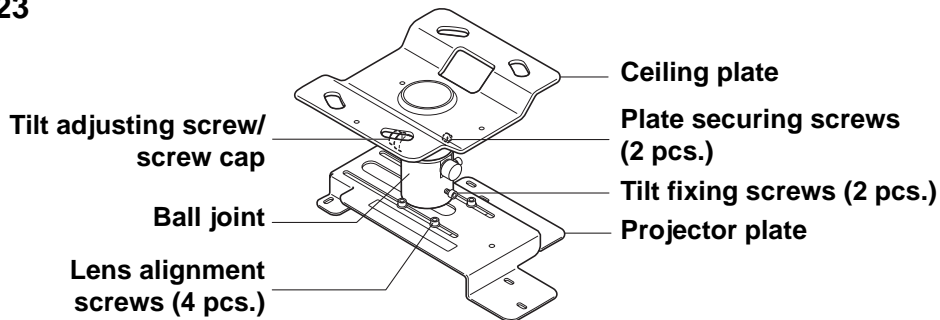
- Only use the projector mounting screws provided to install the projector plate onto the projector.
- Prepare the necessary tools before starting.

1-3 Names of Parts

ELPMB22



ELPMB23



1-4 Installing the Projector

- Install the projector away from fluorescent lighting, air conditioners and other electrical items. Failure to do so can cause the remote control to malfunction.
- To limit the effect of external noise, we recommend that you position the projector so that the cable connecting it to a computer or other device is no longer than 20 meters.
- The projector should be installed in a location that is free of dust and moisture to prevent the lens and internal optical parts from becoming dirty.
- Do not install the projector in a location beyond its operating temperature range. Doing so can cause it to malfunction.
- Closing the curtains in a bright room makes the projected image easier to see.

2 Assembly and Installation

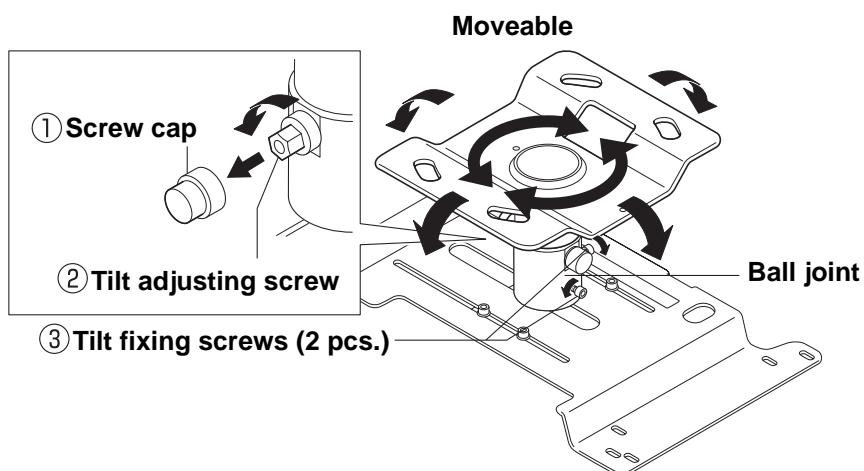
2-1 Removing the Ceiling Plate from the Projector Plate

(1) When you open the package, make sure the ball joint can be moved.

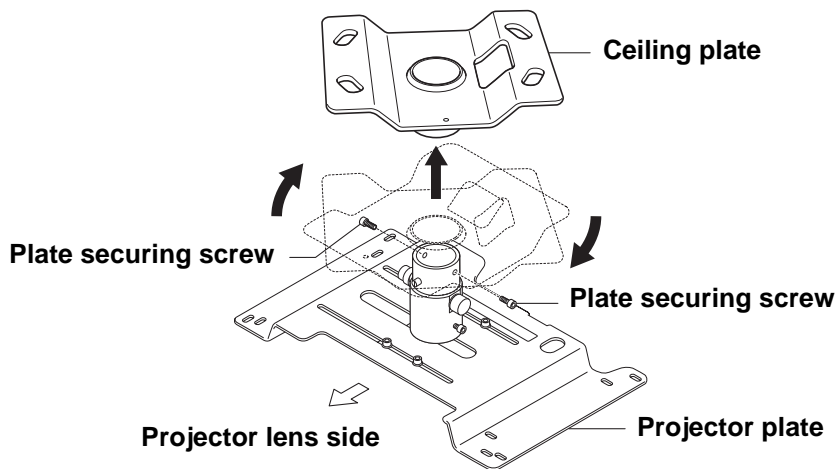
(The tilt adjusting screw and tilt fixing screws are loose when the product leaves the factory.)

If the ball joint cannot be moved, perform the following steps.

- ① Remove the screw cap (protruding type) from the tilt adjusting screw.
- ② Use the offset wrench provided to loosen the tilt adjusting screw.
 - The tilt adjusting screw is designed to tighten again when turned more than 180 degrees.
 - There is no need to loosen the screw on the opposite side of the tilt adjusting screw.
- ③ Use the hexagon wrench to loosen the two tilt fixing screws.



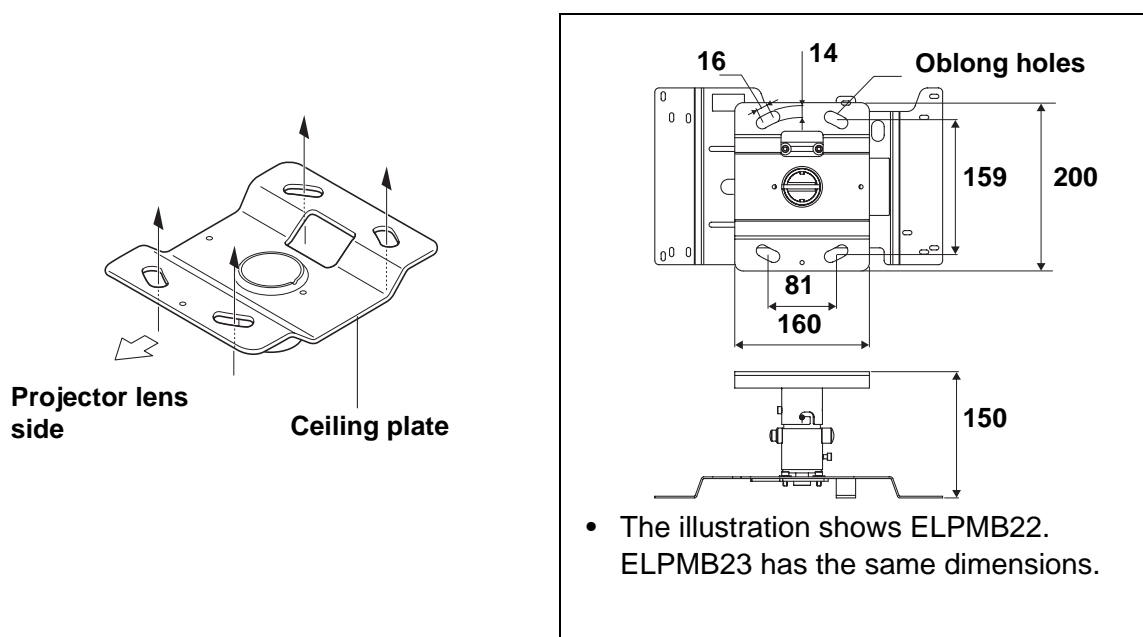
- (2) Remove the two plate securing screws with the hexagon wrench and remove the ceiling plate from the projector plate.
 Rotate the ceiling plate about 30 degrees to the right and lift it.



2-2 Fitting the Ceiling Plate to the Ceiling

- (1) Secure the ceiling plate to the ceiling by putting screws or nuts through the four oblong holes.

Ceiling contact area dimensions (mm)

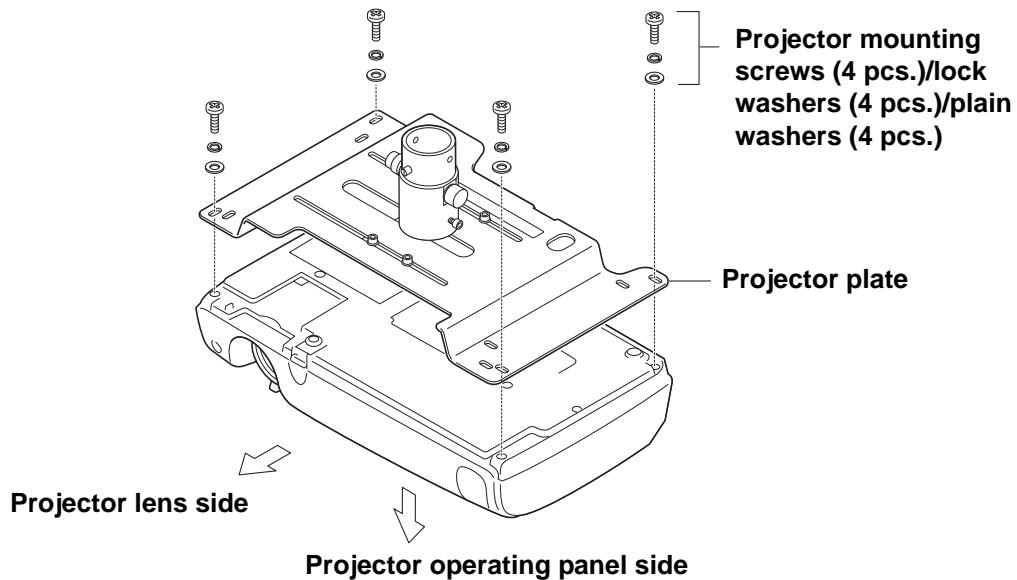


- When installing the ceiling mount on a concrete ceiling, use anchors and bolts.
 → For details, see "3 Installing on a Concrete Ceiling" on page 10.
- To adjust the height of where the projector is installed, purchase a separate extension pipe with height adjustment function.
 → For details, see "4 Extension Pipe" on page 11.

2-3 Fitting the Projector Plate to the Projector

- (1) Turn over the projector so that the operating panel faces downwards.
- (2) Use the four projector mounting screws provided to attach the projector plate to the projector.

There are several oblong holes in the projector plate. Place the screws through the holes that align with your projector and tighten them.



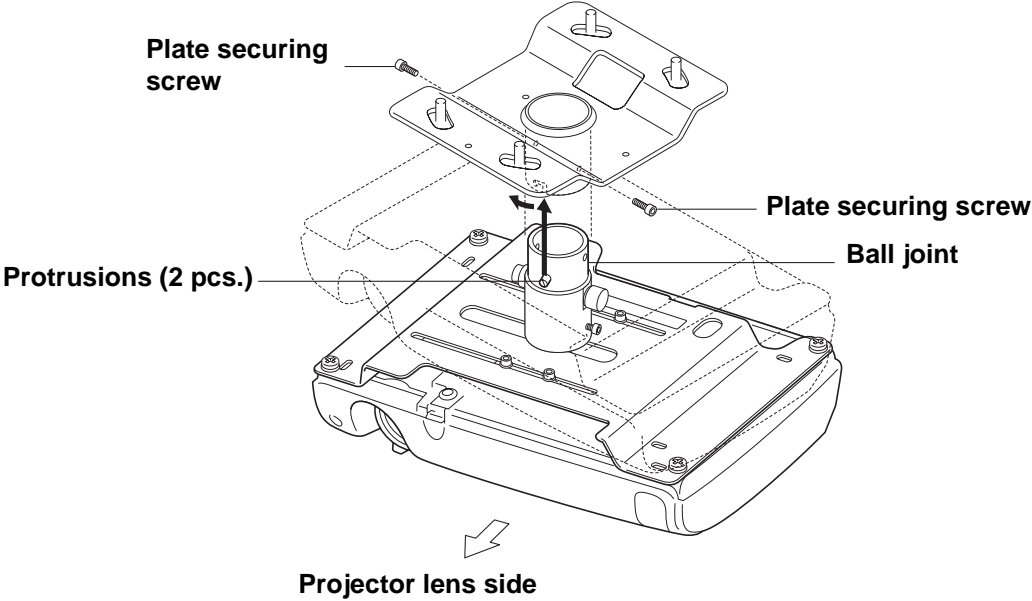
- The illustration may differ depending on the kind of projector.

⚠ Warning

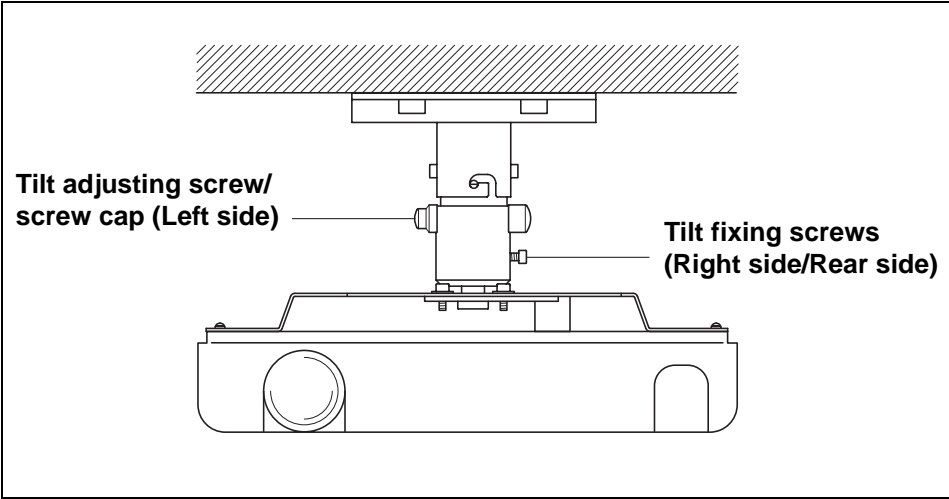
- Always use the screws provided to secure the projector.
- After tightening the screws check carefully that they are tight.
- Firmly fix the projector to the ceiling mount with a sufficiently strong safety wire or belt to prevent it from falling. (Read the instruction manual of the projector to confirm which part of the projector can be to attach a safety wire or belt.)
- Applying a screw-locking adhesive or lubricant, oil and so on to the projector where it is fixed to the ceiling mount can make the case crack and the projector fall, leading to damage or injury. Do not use any sort of adhesive, lubricant, or oil when installing or adjusting the ceiling mount.

2-4 Fitting the Projector Plate to the Ceiling Plate

- (1) **Insert the ball joint of the projector plate into the ceiling plate.**
Put the two protrusions on the ball joint into the grooves of the ceiling plate. Fit the plates together so that the ball joint is in the direction illustrated (Front view).
- (2) **Tighten the two plate securing screws firmly with the hexagon wrench provided.**



Front view



2-5 Aligning the Projector Lens Center

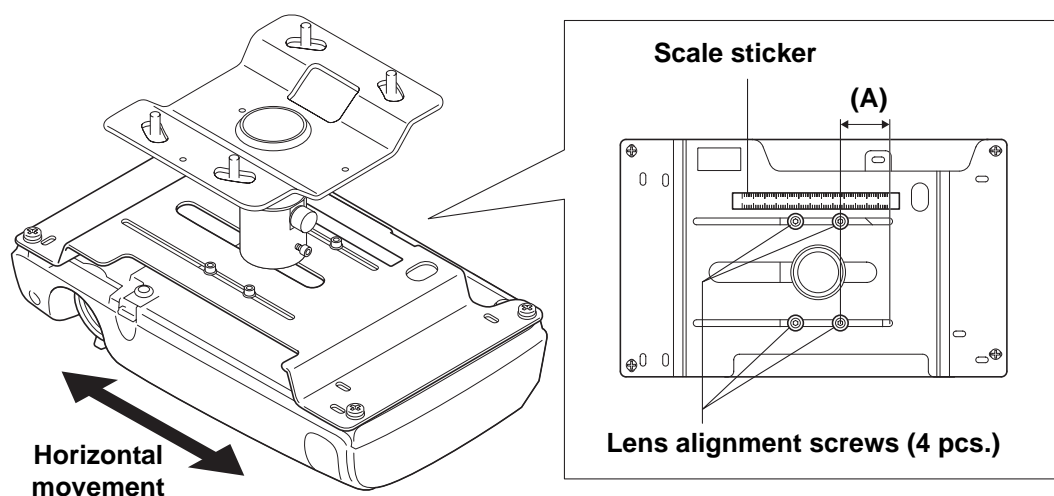
Moving the projector plate horizontally enables you to align the center of the ceiling mount (the ball joint) and the center of the projector lens.

- Horizontal adjustment range: 130 mm (ELPMB22)/100 mm (ELPMB23)

Warning

- Hold the projector carefully from below during adjustment.
- Retighten all screws after adjustment. If they are not sufficiently tight the projector may fall.

- (1) Loosen the four lens alignment screws using the hexagon wrench provided.
- (2) Adjust the lens position by moving the projector plate horizontally until the measurement on the scale sticker (measurement (A) in the illustration) equals the measurement for your projector shown on our website.
- (3) Fully tighten the four lens alignment screws using the hexagon wrench provided.



2-6 Adjusting the Angle

The ball joint structure makes it simple to fix the projector in any position within the installation angle range.

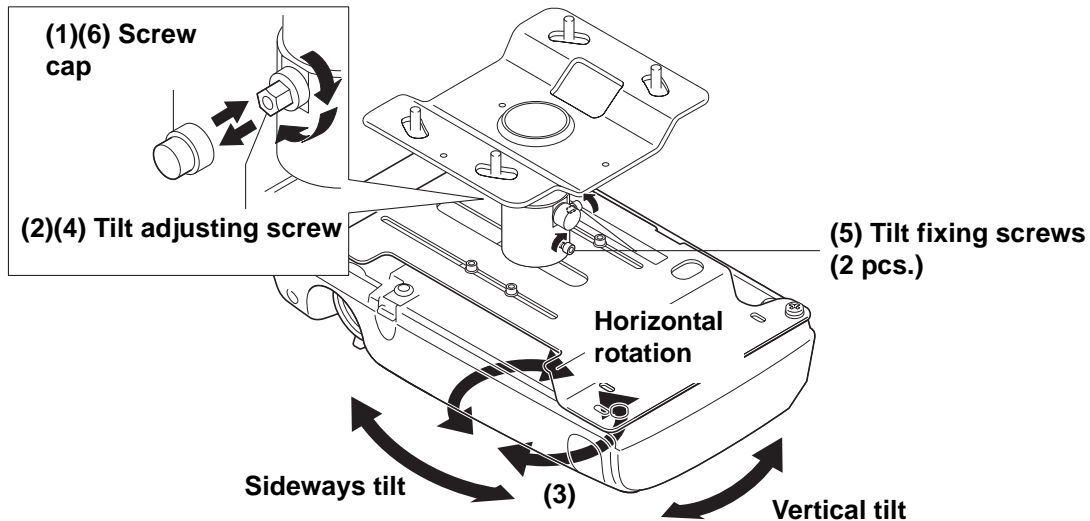
- Horizontal rotation adjustment range: 360 degrees in any direction
- Vertical tilt and sideways tilt adjustment range: ± 18 degrees

Warning

- Hold the projector carefully from below during adjustment.
- Retighten all screws after adjustment. If they are not sufficiently tight the projector may fall.

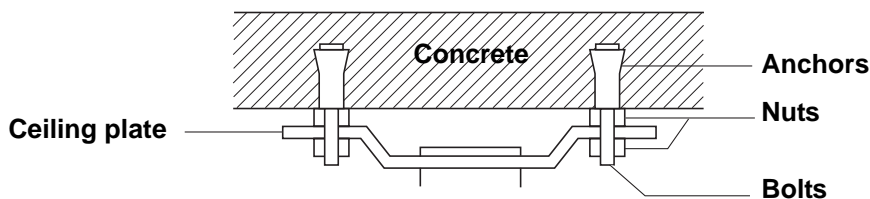
Adjust by carrying out the following steps.

- (1) Remove the screw cap (protruding type) from the tilt adjusting screw.
- (2) Partly tighten the tilt adjusting screw using the offset wrench provided.
- (3) Adjust the projection position of the projector.
- (4) Fully tighten the tilt adjusting screw using the offset wrench provided.
- (5) Tighten the two tilt fixing screws using the hexagon wrench provided.
- (6) Fit the screw cap (protruding type) onto the tilt adjusting screw.



3 Installing on a Concrete Ceiling

- (1) Fit a commercially available anchors and bolts to the concrete ceiling.
- (2) Fit the ceiling plate with a commercially available nuts.



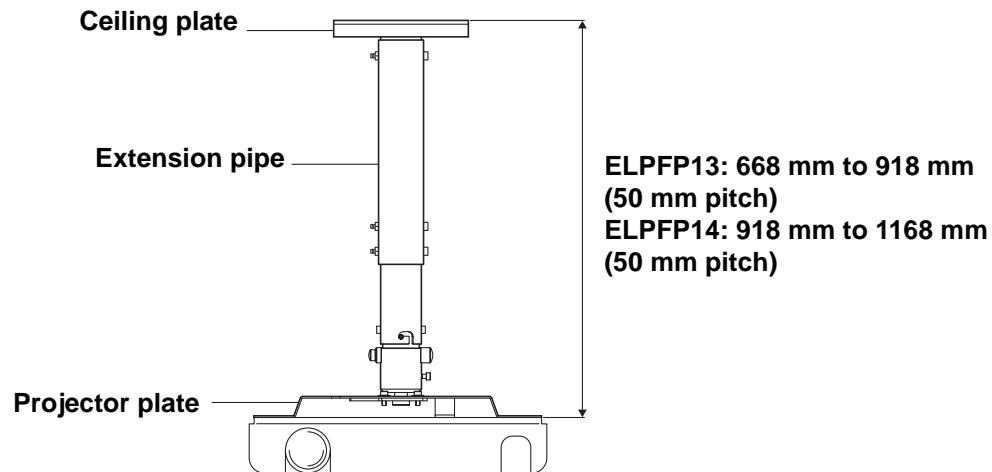
- If there is a hanging ceiling or something else that interferes with installation on the ceiling, purchase and fit a separate extension pipe.
→ For details, see "4 Extension Pipe" on page 11.

⚠ Warning

- When installing the ceiling plate on the ceiling, install all parts so that they can fully withstand the combined weight and lateral movement of the projector body and ceiling mount. Use nuts and bolts that are M12 or higher. Failure to do so could cause the projector to fall.
- Epson accepts no responsibility for the projector falling due to inadequate installation.

4 Extension Pipe

To adjust the height of where the projector is installed, you need to purchase a separate extension pipe. There are two extension pipe model numbers, ELPFP13 and ELPFP14. The illustration below shows the range of distances between ceiling plate and projector to which each model can be adjusted.



5 For Safe Use

- Only a specialist should remove or install the projector, including for maintenance and repairs.
See the instruction manual of the projector for information about maintenance and repairs.

⚠ Warning

- **Never loosen any bolts, screws or nuts after installation. Also check periodically that no screws have come loose. If you find a loose screw, retighten it firmly.**
- **Do not swing from the ceiling mount. Doing so could cause the projector and ceiling mount to fall and injure someone.**

6 Inquiries

- For further inquiries, our contact details are given in the instruction manual of the projector.

Introduction

- Cet accessoire est destiné au montage d'un projecteur multimédia Epson au plafond.
- Le kit de montage ELPMB22 est destiné aux projecteurs de taille moyenne et le kit de montage ELPMB23 convient aux petits projecteurs. Visitez notre site Web ou consultez notre catalogue de produits pour savoir quel modèle utiliser pour votre projecteur.
- Pour régler la hauteur à laquelle est installé le projecteur, achetez un tube supplémentaire doté d'un système de réglage de hauteur.
→ Pour plus de détails, reportez-vous à la section 4 "Tube d'extension" à la page 11.
- Pour garantir une utilisation de cet accessoire en toute sécurité, lisez attentivement ce guide de l'utilisateur et conservez-le à portée de main pour vous y reporter par la suite.
Epson décline toute responsabilité en cas de blessures ou de dommages causés par un montage, un assemblage ou une manipulation incorrects.
- Les illustrations d'assemblage et de montage concernent le kit de montage ELPMB22. L'accessoire réel peut être différent de celui des illustrations.
- Les spécifications peuvent changer sans préavis.

Précautions de sécurité

Le symbole de mise en garde ci-dessous est utilisé dans ce guide de l'utilisateur pour garantir une utilisation correcte et pour éviter des blessures corporelles ou des dommages matériels. Assurez-vous que vous comprenez bien ces mises en garde lorsque vous lisez ce guide de l'utilisateur.

Mise en garde

Une manipulation incorrecte résultant du non respect d'une mise en garde peut aboutir à des blessures graves, voire mortelles.

Caractéristiques

- **La structure à rotule permet de régler l'angle**
Vous pouvez modifier les angles de la rotation horizontale, et de l'inclinaison verticale et latérale.
- **La facilité du montage/démontage permet d'accéder facilement au projecteur**
Vous pouvez monter et démonter facilement le projecteur au plafond.
- **Un autocollant de cadrage facilite le centrage de l'objectif**
Déplacez l'objectif horizontalement et placez-le au centre de l'écran en vous aidant de l'autocollant de cadrage.

Spécifications

Poids

ELPMB22: 3,5 kg

ELPMB23: 3,4 kg

Dimensions

ELPMB22: 342 L × 210 P × 150 H mm

ELPMB23: 270 L × 139 P × 150 H mm

1 Avant l'assemblage et l'installation

1-1 Précautions de sécurité

Mise en garde

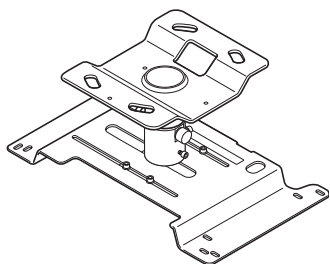
- Cet accessoire est vendu sur l'hypothèse que l'installation sera effectuée par un spécialiste ayant les compétences techniques et le savoir-faire nécessaires. L'installation ne doit pas être réalisée par quelqu'un d'autre.
- Assemblez les différentes pièces en utilisant les méthodes appropriées pour garantir une bonne solidité.
- Serrez bien les vis.
- Un assemblage incomplet risquerait de causer la chute du projecteur et du kit de montage au plafond, et de provoquer des blessures.

Mise en garde

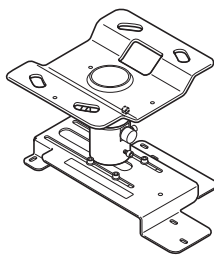
Quand un projecteur est fixé au kit de montage au plafond, leur poids combiné peut atteindre de 10 à 20 kilogrammes. Avant de commencer l'installation, vérifiez soigneusement la construction, les matériaux et la solidité du plafond, et utilisez les méthodes les plus appropriées pour éviter que le projecteur tombe.

1-2 Vérification du contenu de l'emballage

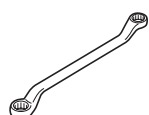
Ouvrez la boîte et assurez-vous qu'il ne manque rien.



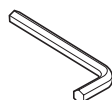
**Kit de fixation au plafond
ELPMB22**



**Kit de fixation au plafond
ELPMB23**



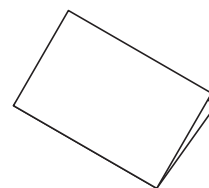
Clé polygonale



Clé à six pans



**Vis de montage du
projecteur: 4. (M4 × 12)/
Rondelles-frein: 4/
Rondelles plates: 4.**

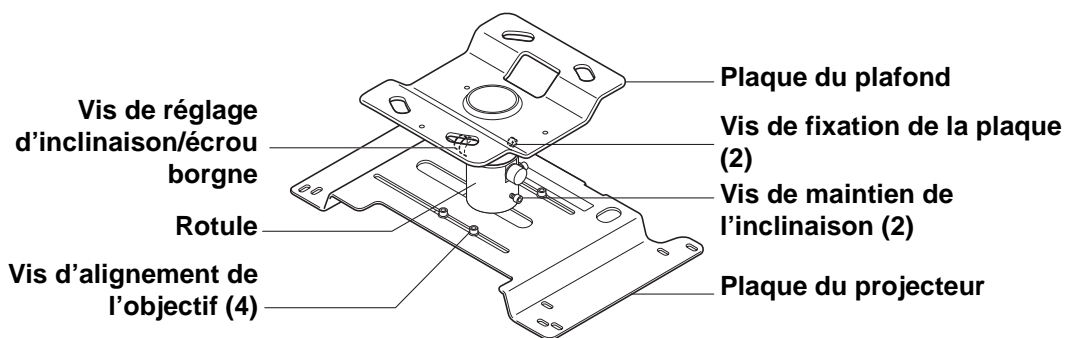


**Guide de l'utilisateur
(ce manuel)**

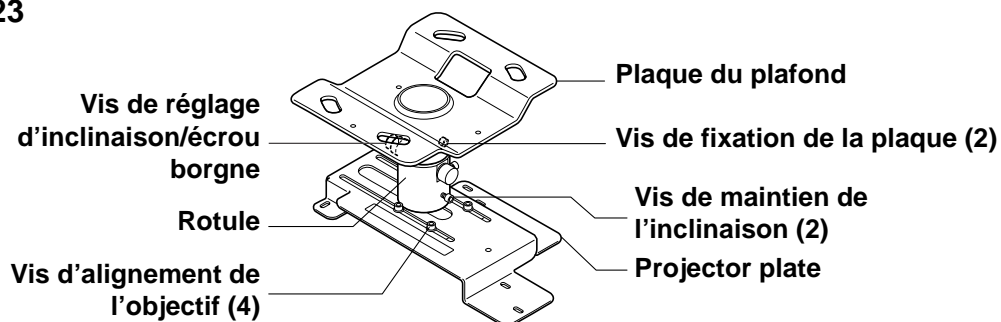
- Utilisez exclusivement les vis de montage fournies pour installer la plaque du projecteur sur le projecteur.
- Préparez les outils nécessaires avant de commencer.

1-3 Nom des différents éléments

ELPMB22



ELPMB23



1-4 Installation du projecteur

- Installez le projecteur loin de tout éclairage fluorescent, climatiseur et autres appareils électriques. Sinon, cela risque de perturber le fonctionnement de la télécommande.
- Pour limiter l'effet de parasites, placez de préférence le projecteur de façon à ce que le câble qui le relie à un ordinateur ou autre appareil ne dépasse pas les 20 mètres.
- Le projecteur doit être installé à un endroit à l'abri de la poussière et de l'humidité pour que l'objectif et les éléments optiques internes ne se salissent pas.
- N'installez pas le projecteur dans un endroit qui excède sa plage de température de fonctionnement. Cela risque de causer des dysfonctionnements.
- Fermer les rideaux dans une pièce claire permet de mieux voir l'image projetée.

2 Assemblage et installation

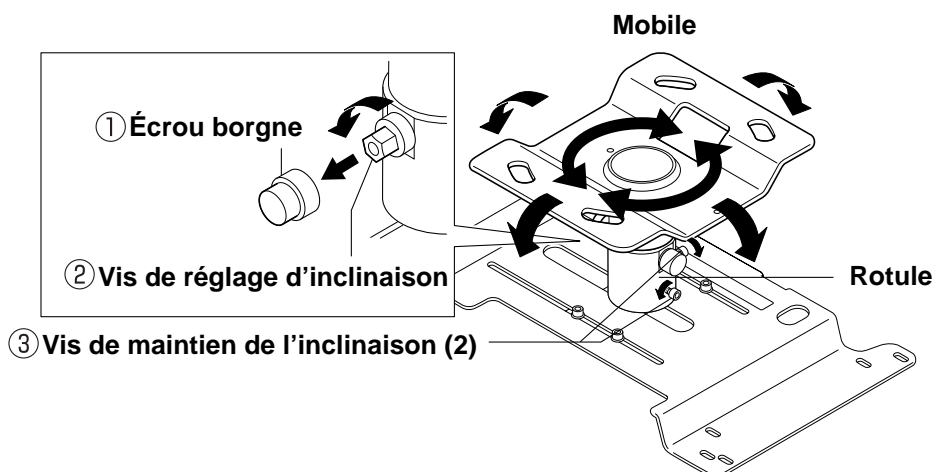
2-1 Retrait de la plaque de plafond de la plaque du projecteur

- (1) Lorsque vous ouvrez l'emballage, assurez-vous que la rotule peut être déplacée.

(La vis de réglage d'inclinaison et les vis de maintien de l'inclinaison sont desserrées lorsque l'accessoire quitte l'usine.)

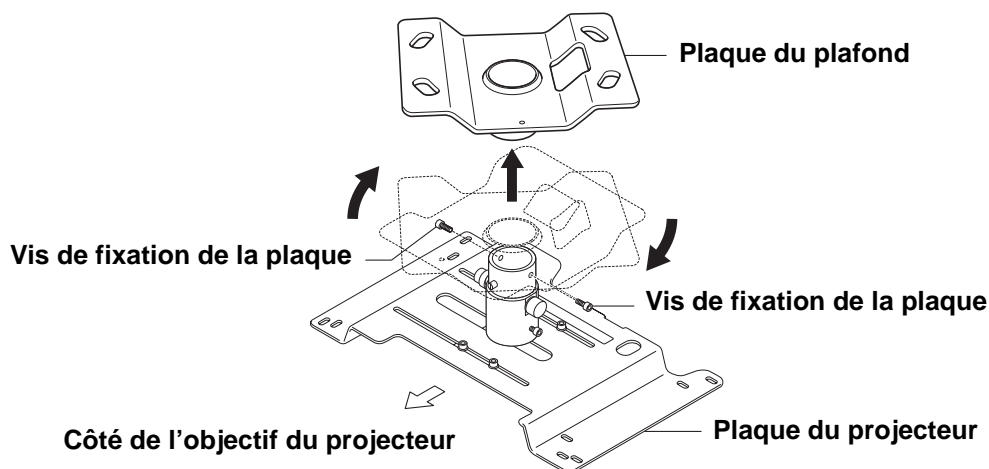
Si la rotule ne peut pas être déplacée, suivez les étapes ci-dessous.

- ① Retirez les écrous borgne (type protubérant) de la vis de réglage d'inclinaison.
- ② Avec la clé polygonale fournie, desserrez la vis de réglage d'inclinaison.
 - La vis de réglage d'inclinaison est conçue pour serrer à nouveau lorsqu'elle tourne de plus de 180 degrés.
 - Il est inutile de desserrer la vis de l'autre côté de la vis de réglage d'inclinaison.
- ③ Avec la clé à six pans fournie, desserrez les deux vis de maintien de l'inclinaison.



- (2) Retirez les deux vis de fixation de la plaque à l'aide de la clé à six pans et retirez la plaque de plafond de la plaque du projecteur.

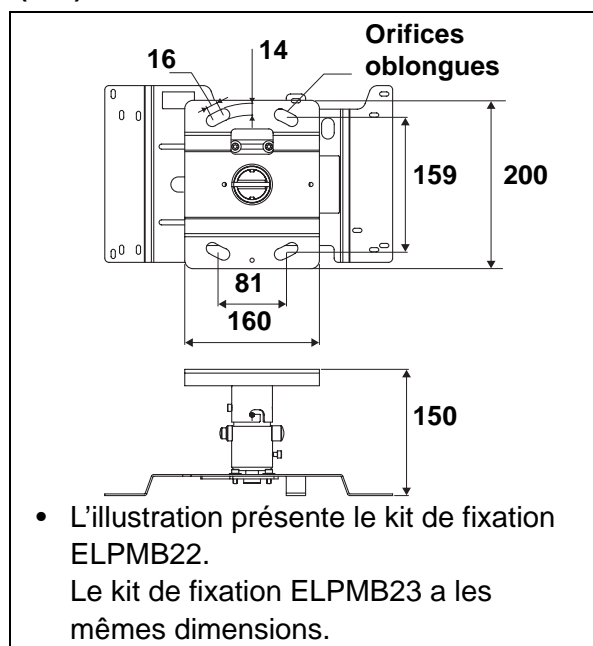
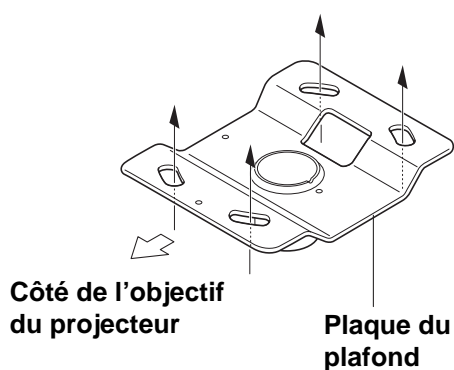
Faites pivoter la plaque de plafond d'environ 30 degrés vers la droite et soulevez-la.



2-2 Fixation de la plaque du plafond au plafond

- (1) Fixez la plaque au plafond en mettant des vis ou des écrous dans les quatre orifices oblongs.

Dimensions de la zone de contact du plafond (mm)

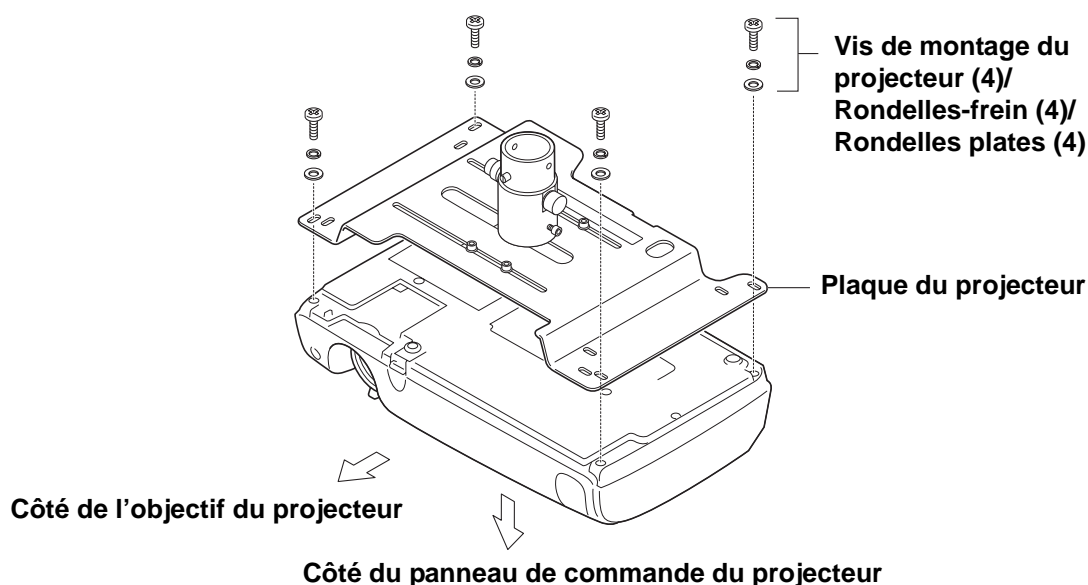


- Pour installer le kit de fixation sur un plafond en béton, utilisez des pattes de fixation et des boulons.
→ Pour plus de détails, reportez-vous à la section 3 "Installation sur un plafond en béton" à la page 10.
- Pour régler la hauteur à laquelle est installé le projecteur, achetez un tube supplémentaire doté d'un système de réglage de hauteur.
→ Pour plus de détails, reportez-vous à la section 4 "Tube d'extension" à la page 11.

2-3 Fixation de la plaque du projecteur sur le projecteur

- (1) Retournez le projecteur de façon à ce que le panneau de commande soit orienté vers le bas.
- (2) Utilisez les quatre vis de montage du projecteur fournies pour fixer la plaque du projecteur sur le projecteur.

Il y a plusieurs orifices oblongues dans la plaque du projecteur. Mettez les vis dans les orifices alignés avec le projecteur et serrez-les.



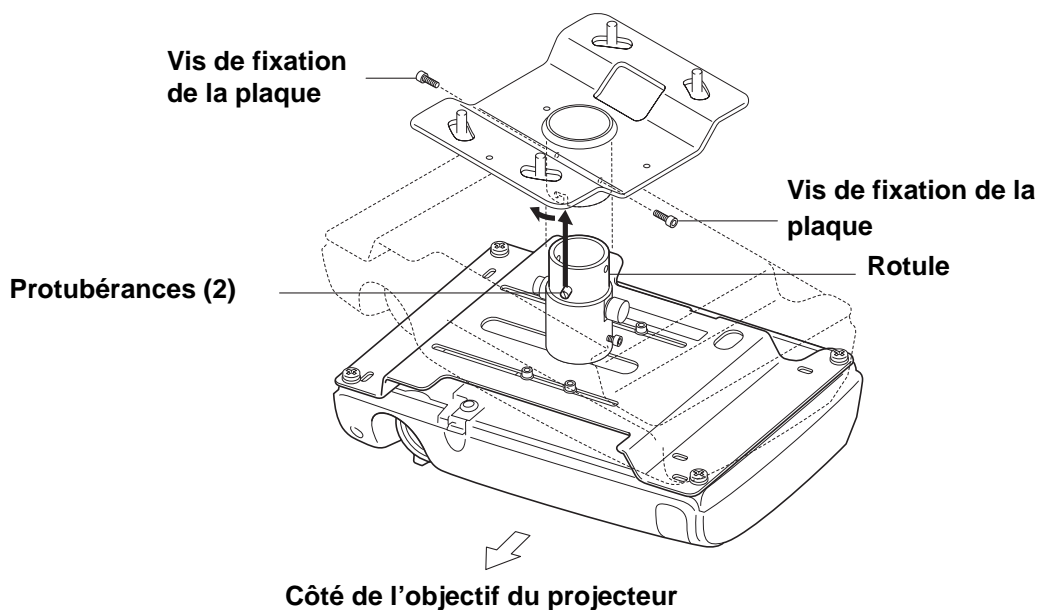
- L'illustration peut différer en fonction du type de projecteur

⚠ Mise en garde

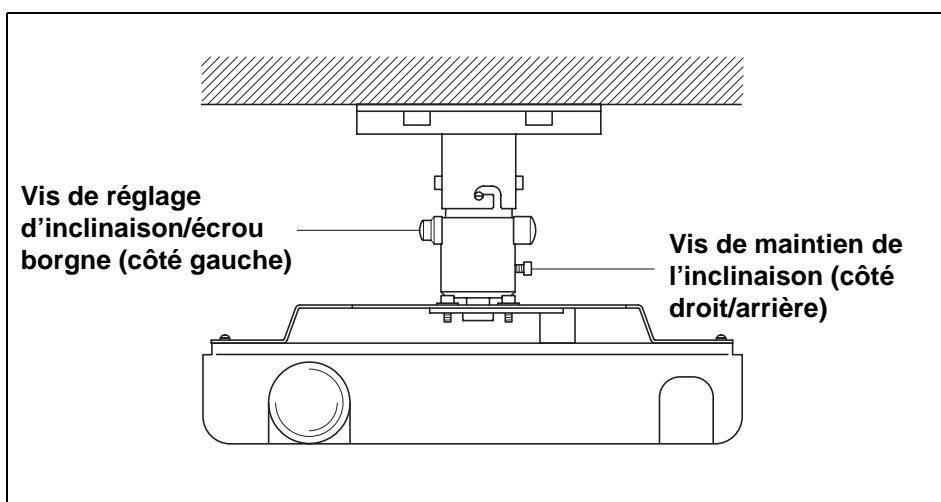
- Utilisez exclusivement les vis fournies pour fixer le projecteur.
- Après avoir serré les vis, vérifiez bien qu'elles le sont suffisamment.
- Fixez bien le projecteur au kit de fixation du plafond avec un cordon de sécurité ou une courroie assez solide pour l'empêcher de tomber. (Lisez le guide de l'utilisateur du projecteur pour vérifier quelle élément du projecteur peut être utilisé pour attacher un cordon de sécurité ou une courroie.)
- L'application d'une colle pour bloquer les vis ou d'un lubrifiant, d'huile ou autre substance sur la partie du projecteur qui est fixée au kit de fixation au plafond risque de fissurer le boîtier et de provoquer la chute du projecteur, causant alors des dommages matériels ou des blessures. N'utilisez aucune sorte d'adhésif, lubrifiant ou huile lors de l'installation ou du réglage du kit de fixation au plafond.

2-4 Fixation de la plaque du projecteur sur la plaque du plafond

- (1) **Introduisez la rotule de la plaque du projecteur dans la plaque du plafond.**
Placez les deux protubérances de la rotule dans les rainures de la plaque du plafond.
Associez les plaques de façon à ce que la rotule soit placée dans le sens indiqué dans l'illustration (vue de face).
- (2) **Serrez à fond les deux vis de fixation des plaques à l'aide la clé à six pans fournie.**



Vue de face



2-5 Alignement du centre de l'objectif du projecteur

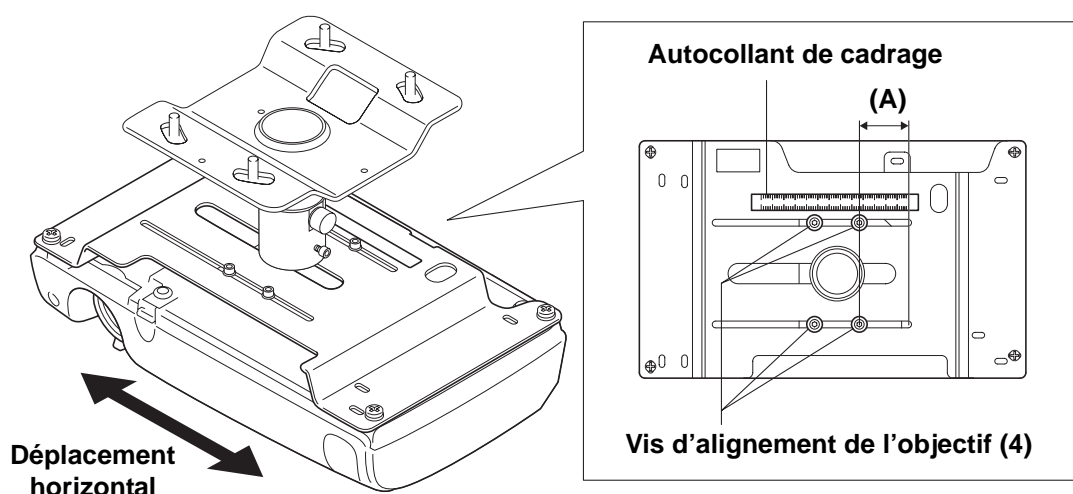
Le déplacement horizontal de la plaque du projecteur vous permet d'aligner le centre du kit de fixation au plafond (la rotule) et le centre de l'objectif du projecteur.

- Plage de réglage horizontal: 130 mm (ELPMB22)/100 mm (ELPMB23)

⚠ Mise en garde

- Tenez bien le projecteur par en dessous pendant le réglage.
- Resserrez toutes les vis après le réglage. Si elles ne le sont pas suffisamment, le projecteur risque de tomber.

- (1) Desserrez les quatre vis d'alignement à l'aide de la clé à six pans.
- (2) Réglez la position de l'objectif en déplaçant la plaque du projecteur horizontalement jusqu'à ce que la mesure de l'autocollant de cadrage (mesure (A) dans l'illustration) soit égale à la mesure indiquée sur notre site Web pour votre projecteur.
- (3) Serrez à fond les quatre vis d'alignement à l'aide de la clé à six pans fournie.



2-6 Réglage de l'angle

La structure à rotule facilite la fixation du projecteur dans n'importe quelle position à condition de rester dans la plage d'angles d'installation.

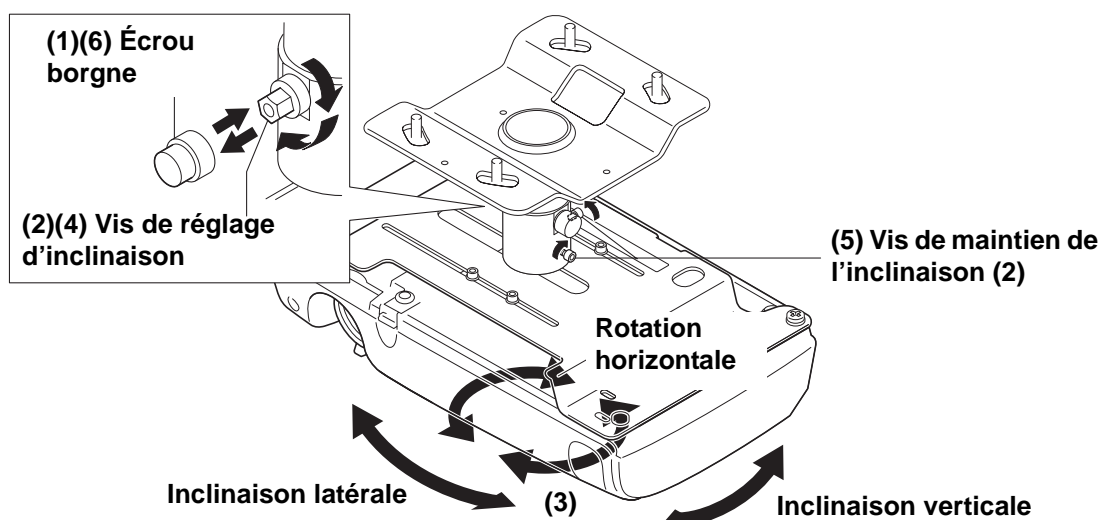
- Plage de réglage de rotation horizontale: 360 degrés dans n'importe quelle direction
- Plage de réglage de l'inclinaison verticale et latérale: ± 18 degrés

⚠ Mise en garde

- Tenez bien le projecteur par en dessous pendant le réglage.
- Resserrez toutes les vis après le réglage. Si elles ne le sont pas suffisamment, le projecteur risque de tomber.

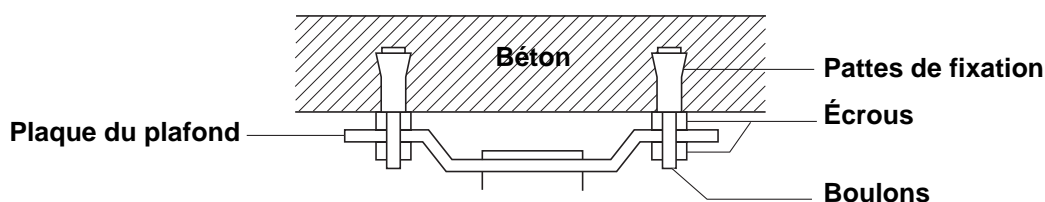
Effectuez les réglages en suivant les étapes ci-dessous.

- (1) Retirez l'écrou borgne (type protubérant) de la vis de réglage d'inclinaison.
- (2) Serrez partiellement la vis de réglage d'inclinaison à l'aide de la clé polygonale fournie.
- (3) Réglez la position de projection du projecteur.
- (4) Serrez à fond la vis de réglage d'inclinaison à l'aide de la clé polygonale fournie.
- (5) Serrez les deux vis de maintien d'inclinaison à l'aide de la clé à six pans fournie.
- (6) Placez l'écrou borgne (type protubérant) sur la vis de réglage d'inclinaison.



3 Installation sur un plafond en béton

- (1) Installez des pattes de fixation et des boulons vendus dans le commerce sur le plafond en béton.
- (2) Fixez la plaque du plafond avec des écrous vendus dans le commerce.



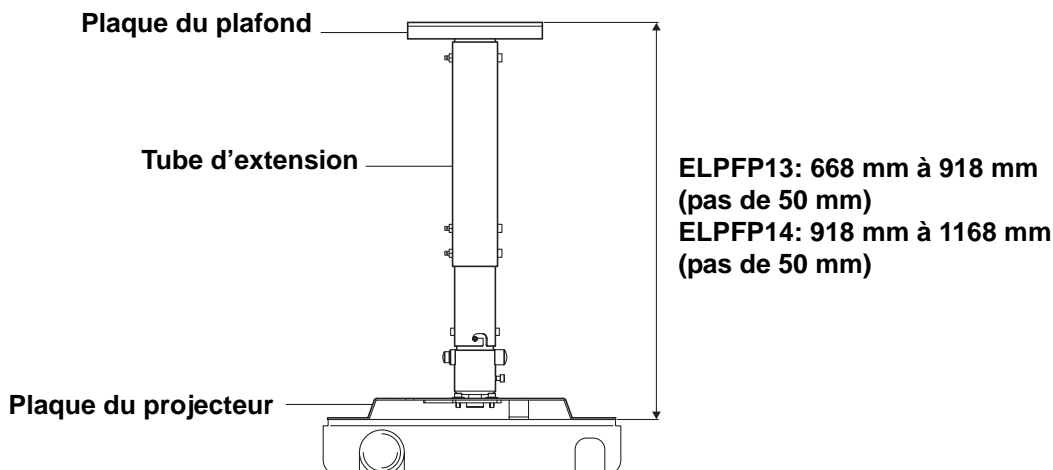
- S'il y a un faux-plafond ou quelque chose qui interfère avec l'installation au plafond, achetez et montez un tube d'extension en plus.
→ Pour plus de détails, reportez-vous à la section 4 "Tube d'extension" à la page 11.

⚠ Mise en garde

- Lors de l'installation de la plaque au plafond, installez toutes les pièces de façon à ce qu'elles puissent résister au poids et aux mouvements latéraux combinés du corps du projecteur et du kit de fixation au plafond. Utilisez des écrous et des boulons M12 ou plus. Sinon, le projecteur risque de tomber.
- Epson décline toute responsabilité en cas de chute du projecteur due à une mauvaise installation.

4 Tube d'extension

Pour régler la hauteur à laquelle est installé le projecteur, vous devez acheter un autre tube d'extension. Il existe deux modèles de tube d'extension, ELPFP13 et ELPFP14. L'illustration ci-dessous indique la plage de distances entre la plaque du plafond et le projecteur pour chaque modèle.



5 Pour une utilisation en toute sécurité

- Seul un spécialiste est autorisé à retirer ou installer le projecteur, même pour l'entretien et les réparations.
Reportez-vous au guide de l'utilisateur du projecteur pour plus d'informations sur l'entretien et les réparations.

⚠ Mise en garde

- **Ne desserrez jamais les boulons, vis ou écrous après l'installation. Vérifiez régulièrement qu'aucune vis ne se desserre. Si l'une d'elles est desserrée, resserrez-la à fond.**
- **Ne vous balancez pas depuis le kit de fixation au plafond. Cela risquerait de causer la chute du projecteur et du kit de montage, et de blesser quelqu'un.**

6 Questions

- Pour toute autre demande, utilisez les coordonnées fournies dans le guide de l'utilisateur du projecteur.

Einleitung

- Dieses Produkt dient zum Anbringen eines Epson Multi-Media-Projektors an der Decke.
- ELPMB22 ist für mittelgroße Projektoren und ELPMB23 ist für kleine Projektoren. Sehen Sie auf unserer Website oder in dem Produkt-Katalog, welches Modell zur Anbringung Ihres Projektors geeignet ist.
- Um die Höhe des Aufstellungsorts des Projektors einzustellen, kaufen Sie das separate Verlängerungsrohr mit Höheneinstellfunktion.
→ Weitere Informationen finden Sie unter "4 Verlängerungsrohr" auf Seite 11.
- Zur Gewährleistung der sicheren Anwendung dieses Produkts lesen Sie diese Bedienungsanleitung durch und bewahren sie zum Nachschlagen auf. Epson übernimmt keine Haftung für Schäden oder Verletzungen, die durch falsche Anbringung, Montage oder Handhabung verursacht werden.
- Die Abbildungen zur Montage und Anbringung zeigen das Modell ELPMB22. Das Design des vorhandenen Produkts kann sich von den Abbildungen unterscheiden.
- Änderungen bei den technischen Daten bleiben vorbehalten.

Sicherheitshinweise

Die unten gezeigte Warnmarkierung wird überall in dieser Bedienungsanleitung verwendet, um richtige Verwendung sicherzustellen, und Unfälle mit Verletzungen und Sachschäden zu vermeiden. Machen Sie sich beim Lesen dieser Bedienungsanleitung mit diesen Warnungen vertraut.

Warnung

Falsche Handhabung wegen Ignorieren einer Warnmarkierung kann zu Unfällen mit schweren Verletzungen oder sogar Tod führen.

Merkmale

- **Kugelgelenk-Konstruktion ermöglicht Winkelverstellung**
Stellen Sie den Winkel der horizontalen Drehung, vertikalen Neigung seitlichen Neigung ein.
- **Leichtes Anbringen/Abnehmen vereinfacht den Zugang zum Projektor**
Sie können den Projektor leicht von der Deckenhalterung abnehmen.
- **Skalenaufkleber macht die Objektivzentrierung leicht**
Bewegen Sie die Objektivmitte horizontal in Bezug auf den Bildschirm, indem Sie den Skalenaufkleber als Richtlinie nehmen.

Technische Daten

Gewicht

ELPMB22: 3,5 kg

ELPMB23: 3,4 kg

Abmessungen

ELPMB22: B 342 × T 210 × H 150 mm

ELPMB23: B 270 × T 139 × H 150 mm

1 Vor Montage und Installation

1-1 Sicherheitshinweise

Warnung

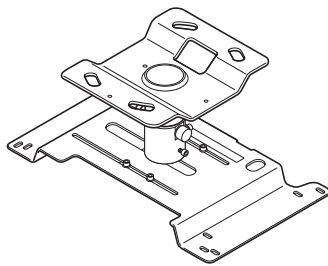
- **Dieses Produkt wird unter der Annahme verkauft, dass die Installationsarbeiten von einem qualifizierten Fachmann mit dem erforderlichen technischen Know-how und Fähigkeiten ausgeführt werden. Andere Personen dürfen die Installation nicht vornehmen.**
- **Setzen Sie die verschiedenen Teile auf richtige Weise zusammen, um ausreichende Festigkeit sicherzustellen.**
- **Ziehen Sie die Schrauben fest an.**
- **Unvollständige Montage kann dazu führen, dass der Projektor und Deckenhalterung herunterfallen und Verletzungen verursachen.**

Warnung

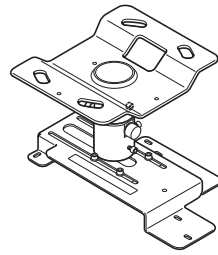
Wenn ein Projektor an der Deckenhalterung angebracht ist, kann das gemeinsame Gewicht 10 bis 20 Kilogramm betragen. Vor dem Beginn der Installation prüfen Sie sorgfältig Struktur, Material und Stärke der Decke und verwenden Sie die am besten geeigneten Methoden, um zu verhindern, dass der Projektor herunterfällt.

1-2 Überprüfen des Lieferumfangs

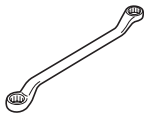
Öffnen Sie den Karton und prüfen Sie, ob nichts fehlt.



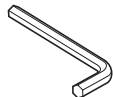
ELPMB22
Deckenhalterung



ELPMB23
Deckenhalterung



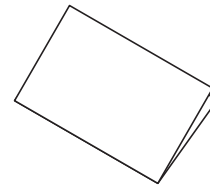
Abgewinkelter Schlüssel



Sechskantschlüssel



Projektor-
Montageschrauben: 4
Stck. (M4 x 12)/
Sicherungsscheiben: 4
Stck./U-Scheiben: 4 Stck.

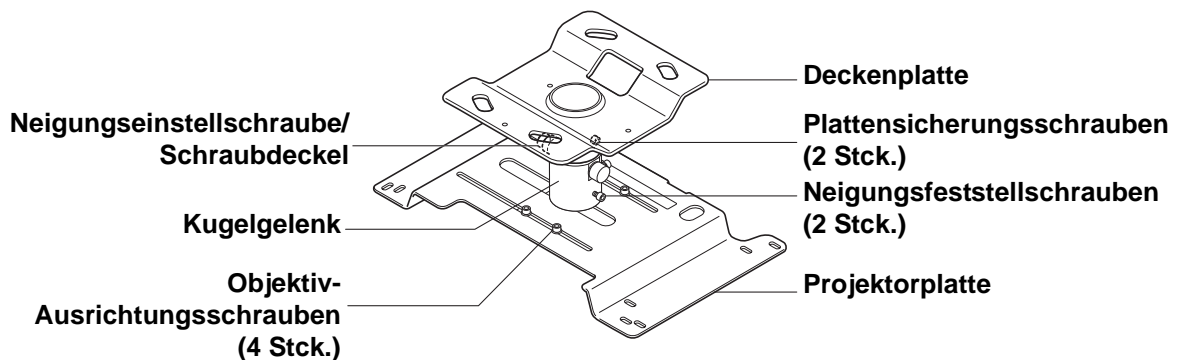


Bedienungsanleitung
(dieses Handbuch)

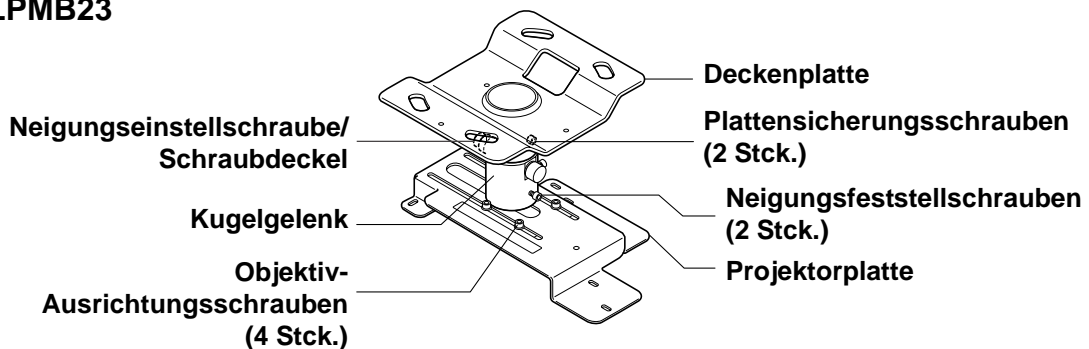
- Verwenden Sie nur die mitgelieferten Projektor-Montageschrauben zum Anbringen der Projektorplatte am Projektor.
- Legen Sie die erforderlichen Werkzeuge vor dem Arbeitsbeginn bereit.

1-3 Bezeichnungen der Teile

ELPMB22



ELPMB23



1-4 Installation des Projektors

- Installieren Sie den Projektor entfernt von Leuchtstofflampen, Klimaanlage und anderen elektrischen Geräten. Gelingt dies nicht, kann Fehlfunktion der Fernbedienung bewirkt werden.
- Um die Wirkung von externen Störungen zu begrenzen, empfohlen wir, den Projektor so aufzustellen, dass das Anschlusskabel zum Computer oder einem anderen Gerät nicht länger als 20 Meter ist.
- Der Projektor soll an einem Ort installiert werden, der frei ist von Staub und Feuchtigkeit ist, um zu verhindern, dass das Objektiv und die internen optischen Teile verschmutzt werden.
- Stellen Sie den Projektor nicht an einem Ort außerhalb seines Betriebstemperaturbereichs auf. Dies kann Fehlfunktionen verursachen.
- Durch Schließen der Vorhänge in einem hellen Zimmer wird das projizierte Bild leichter zu sehen.

2 Montage und Installation

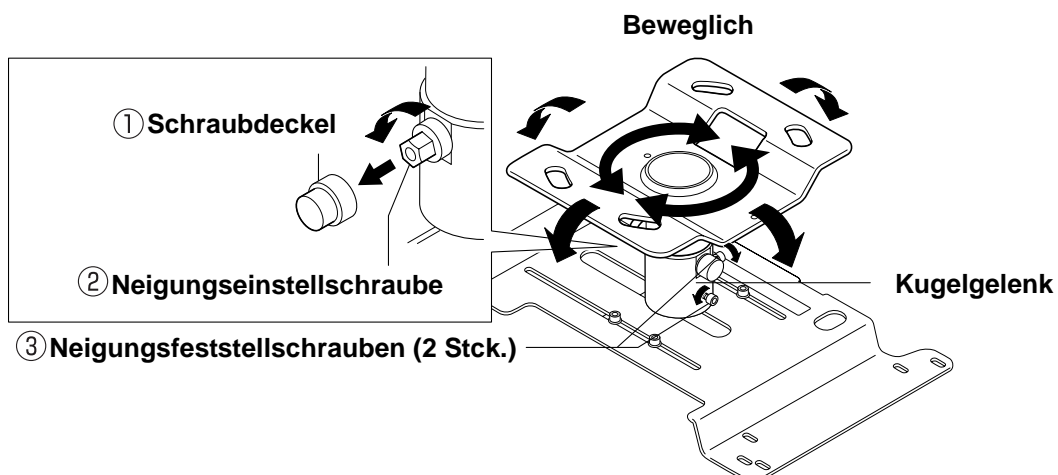
2-1 Abnehmen der Deckenplatte von der Projektorplatte

- (1) **Wenn Sie die Verpackung öffnen, stellen Sie sicher, das Kugelgelenk bewegt werden kann.**

(Die Neigungseinstellschraube und Neigungsfeststellschraube sind bei Auslieferung ab Werk locker.)

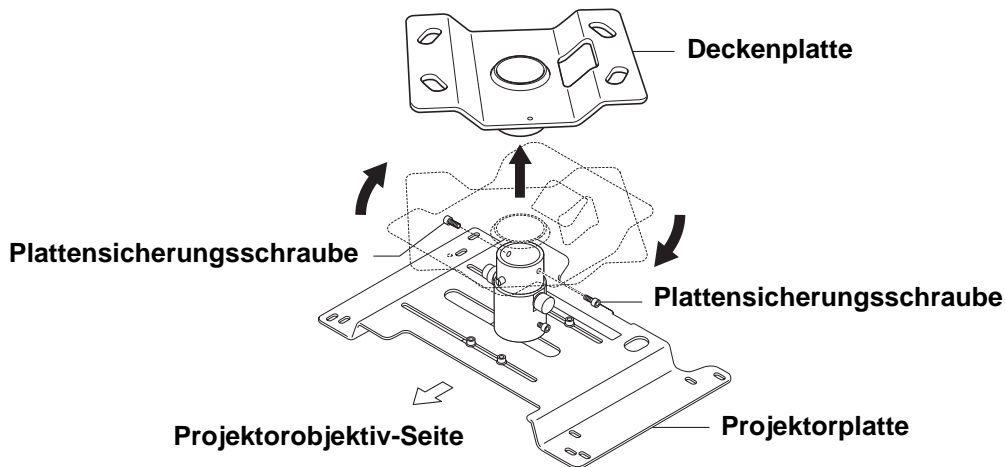
Wenn das Kugelgelenk nicht verschoben werden kann, führen Sie die folgenden Schritte aus.

- ① Nehmen Sie die Schraubdeckel (hervorstehender Typ) von der Neigungseinstellschraube ab.
- ② Verwenden Sie den abgewinkelten Schraubenschlüssel zum Lösen der Neigungseinstellschraube.
 - Die Neigungseinstellschraube ist so konzipiert, dass sie wieder fest wird, wenn sie um mehr als 180 Grad gedreht wird.
 - Es ist nicht notwendig, die Schraube auf der gegenüberliegenden Seite der Neigungseinstellschraube zu lösen.
- ③ Benutzen Sie den Sechskantschlüssel zum Lösen der zwei Neigungsfeststellschrauben.



- (2) Entfernen Sie die zwei Plattensicherungsschrauben mit dem Sechskantschlüssel und entfernen Sie die Deckenplatte von der Projektorplatte.

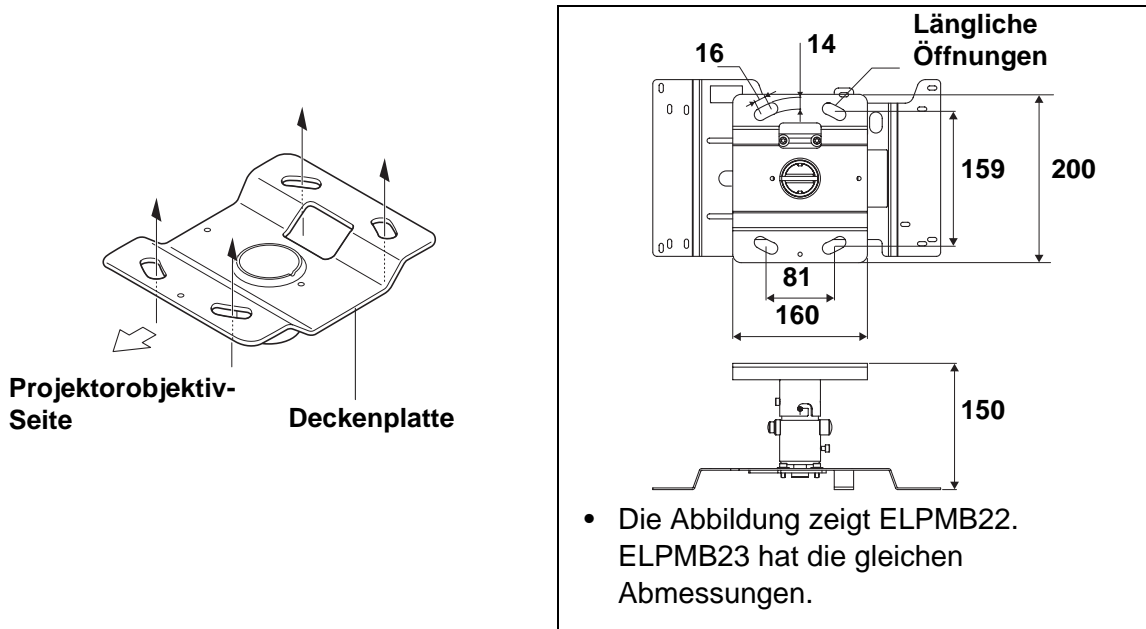
Drehen Sie die Deckenplatte um etwa 30 Grad nach rechts und heben Sie sie.



2-2 Ansetzen der Deckenplatte an der Decke

- (1) Sichern Sie die Deckenplatte an der Decke, indem Sie Schrauben oder Muttern durch die vier länglichen Öffnungen stecken.

Deckenkontaktbereich-Abmessungen (mm)

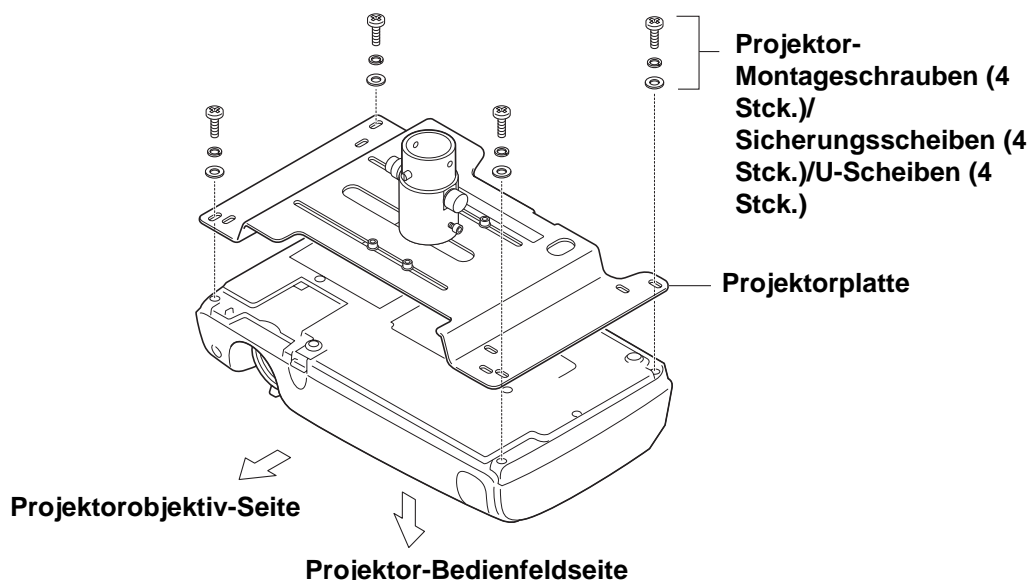


- Bei der Installation der Deckenhalterung an einer Betondecke verwenden Sie Anker und Steckschrauben.
→ Weitere Informationen finden Sie unter "3 Installation auf einer Betondecke" auf Seite 10.
- Zum Einstellen der Höhe des Anbringensorts des Projektors kaufen Sie ein separates Verlängerungsrohr mit einer Höhenverstellungsfunktion.
→ Weitere Informationen finden Sie unter "4 Verlängerungsrohr" auf Seite 11.

2-3 Anbringen der Projektorplatte am Projektor

- (1) Drehen Sie den Projektor um, so dass das Bedienfeld nach unten zeigt.
- (2) Verwenden Sie die vier Projektor-Montageschrauben zum Anbringen der Projektorplatte am Projektor.

Es gibt mehrere längliche Öffnungen in den Projektorplatte. Setzen Sie die Schrauben durch die Löcher, die mit dem Projektor ausgerichtet sind, ziehen Sie sie fest.



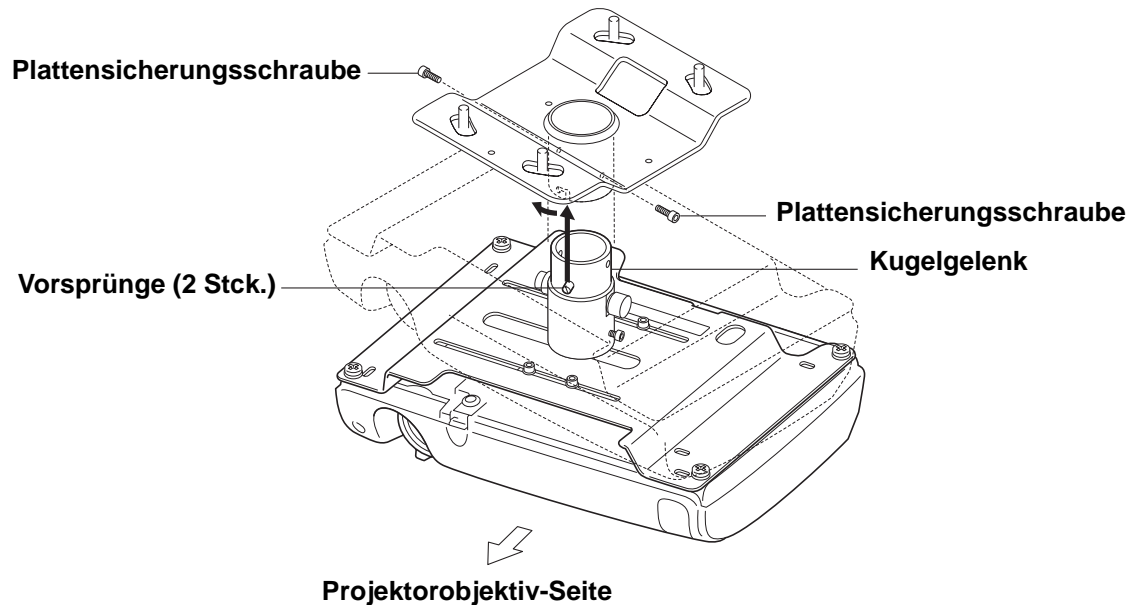
- Die Abbildung kann je nach Art des Projektors unterschiedlich sein.

⚠ Warnung

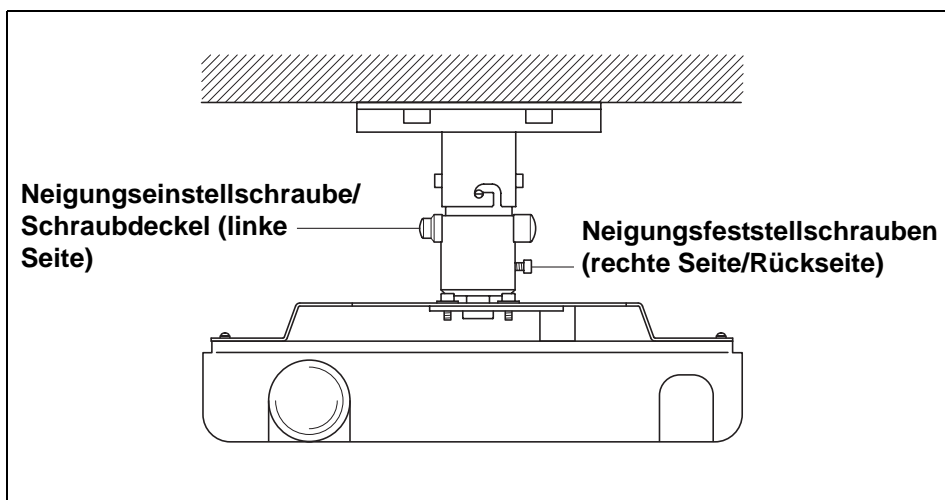
- Verwenden Sie immer die mitgelieferten Schrauben zur Sicherung des Projektors.
- Nach dem Anziehen der Schrauben prüfen Sie sorgfältig, dass sie fest sind.
- Bestigen Sie den Projektor fest an der Deckenhalterung mit einem ausreichend starken Sicherungsdraht oder -riemen, um Herunterfallen zu verhindern. (Lesen Sie in der Bedienungsanleitung des Projektors, um zu bestätigen, an welchem Teil des Projektors ein Sicherungsdraht oder -riemen angebracht werden kann.)
- Die Anwendung eines Schrauben-Bindemittels oder Schmiermittels wie Öl usw. am Projektor, wo er an der Deckenhalterung befestigt ist, kann zu Schäden am Gehäuse und Herunterfallen des Projektors führen, wobei die Gefahr von Sachschäden und Verletzungen besteht. Verwenden Sie keine Art von Klebstoff, Schmiermittel oder Öl oder bei der Installation oder Einstellung der Deckenhalterung.

2-4 Anbringen der Projektorplatte an der Deckenplatte

- (1) **Setzen Sie das Kugelgelenk der Projektorplatte in die Deckenplatte.**
Setzen Sie die zwei Vorsprünge auf dem Kugelgelenk in die Nuten an der Deckenplatte.
Setzen Sie die Platten so zusammen, dass das Kugelgelenk in der dargestellten Richtung ist (Frontansicht).
- (2) **Ziehen Sie die zwei Plattensicherungsschrauben fest mit dem mitgelieferten Sechskantschlüssel an.**



Frontansicht



2-5 Ausrichten der Projektorobjektiv-Mitte

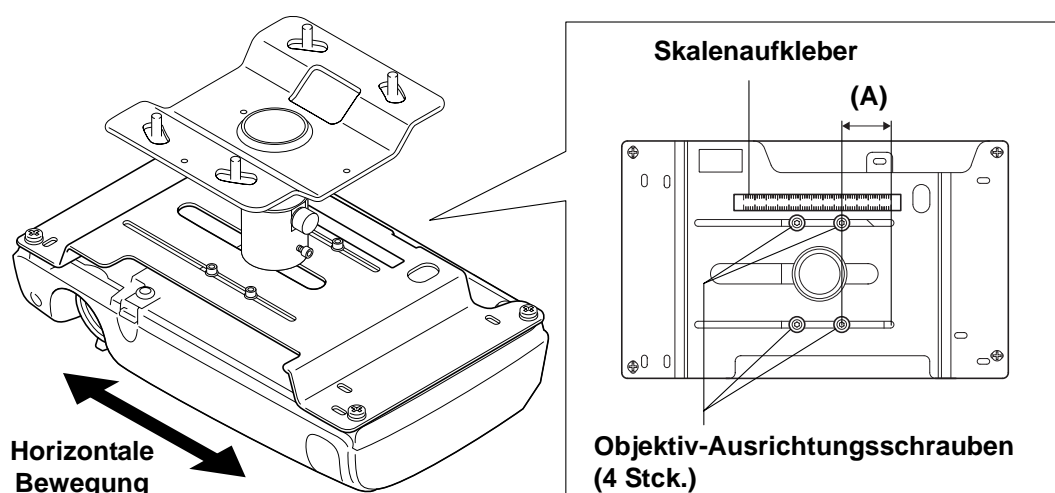
Wenn Sie die Projektorplatte horizontal bewegen, können Sie die Mitte der Deckenhalterung (das Kugelgelenk) und die Mitte des Projektorobjektivs ausrichten.

- Horizontaler Einstellbereich: 130 mm (ELPMB22)/100 mm (ELPMB23)

⚠ Warnung

- Halten Sie den Projektor während der Einstellung vorsichtig von unten.
- Ziehen Sie alle Schrauben nach der Einstellung wieder fest. Wenn sie nicht ausreichend festgezogen sind, kann der Projektor herunterfallen.

- (1) Lösen Sie die vier Objektiv-Ausrichtungsschrauben mit dem mitgelieferten Sechskantschlüssel.
- (2) Stellen Sie die Objektivposition ein, indem Sie die Projektorplatte horizontal bewegen, bis die Messung auf dem Skalenaufkleber (Messung (A) in der Abbildung) der Messung für Ihren Projektor wie auf unserer Website gezeigt entspricht.
- (3) Ziehen Sie die vier Objektiv-Ausrichtungsschrauben mit dem mitgelieferten Sechskantschlüssel.



2-6 Einstellen des Winkels

Die Kugelgelenkstruktur macht es leicht, den Projektor in jeder Position innerhalb der Einbauwinkelbereichs zu befestigen.

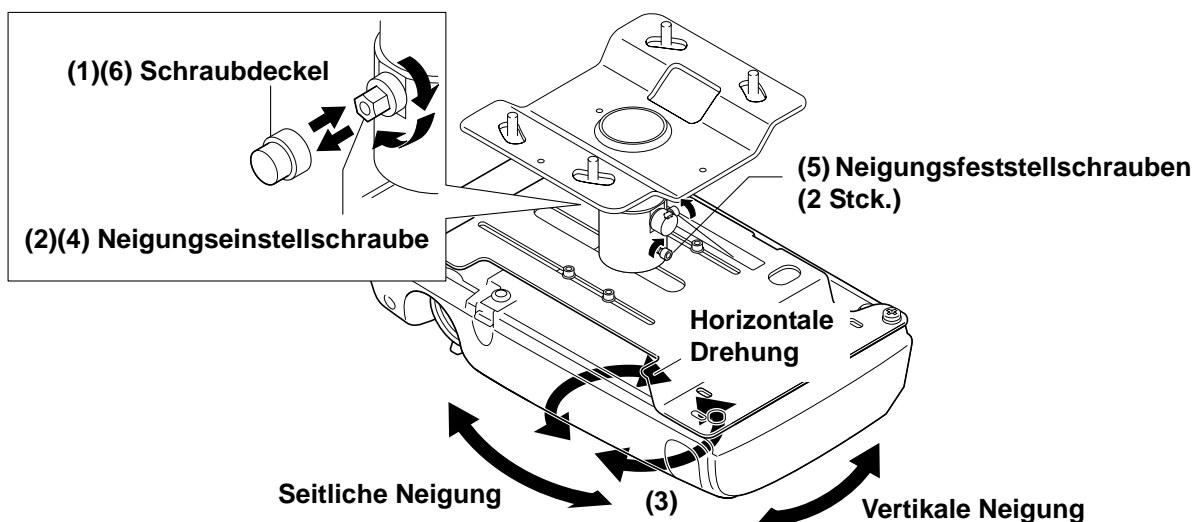
- Einstellwinkelbereich für horizontale Drehung: 360 Grad in jeder Richtung
- Einstellbereich für vertikale Neigung und seitliche Neigung: ± 18 Grad

⚠ Warnung

- Halten Sie den Projektor während der Einstellung vorsichtig von unten.
- Ziehen Sie alle Schrauben nach der Einstellung wieder fest. Wenn sie nicht ausreichend festgezogen sind, kann der Projektor herunterfallen.

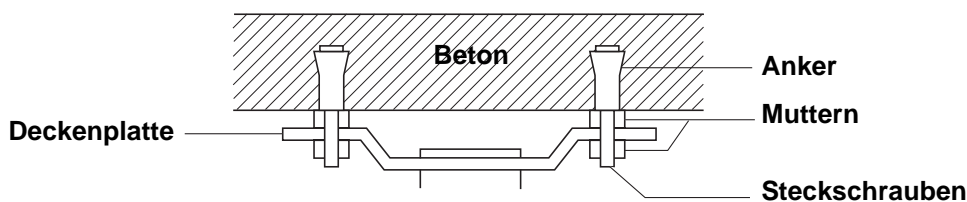
Nehmen Sie die Einstellung vor, indem Sie die folgenden Schritte ausführen.

- (1) Entfernen Sie den Schraubdeckel (hervorstehender Typ) von der Neigungseinstellschraube.
- (2) Ziehen Sie die Neigungseinstellschraube leicht mit dem mitgelieferten Schraubenschlüssel fest.
- (3) Stellen Sie die Projektionsposition des Projektors ein.
- (4) Ziehen Sie die Neigungseinstellschraube mit dem mitgelieferten abgewinkelten Schraubenschlüssel vollständig fest.
- (5) Ziehen Sie die zwei Neigungsfeststellschrauben mit dem mitgelieferten Sechskantschlüssel fest.
- (6) Setzen Sie den Schraubdeckel (hervorstehender Typ) auf die Neigungseinstellschraube.



3 Installation auf einer Betondecke

- (1) Bringen Sie im Fachhandel erhältliche Anker und Steckschrauben an der Betondecke an.
- (2) Setzen Sie die Deckenplatte mit im Fachhandel erhältlichen Muttern an.



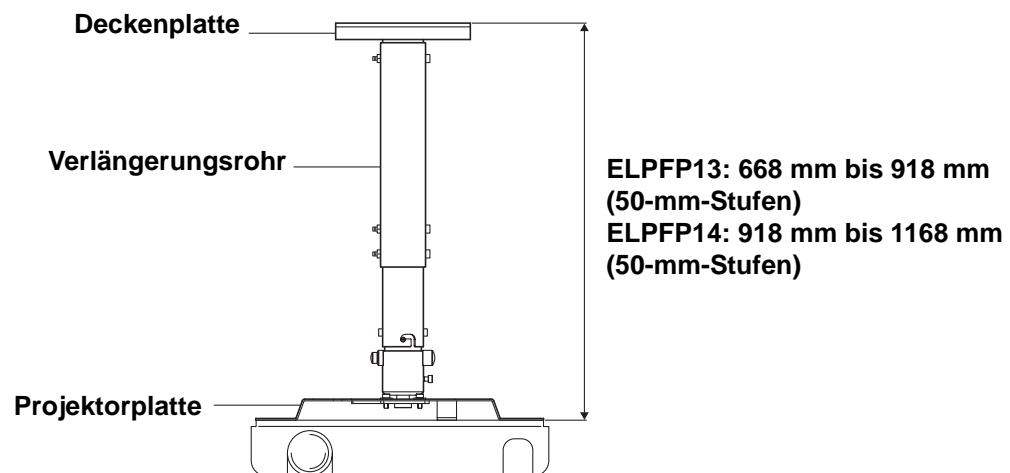
- Wenn eine Unterdecke oder eine ähnliches Hindernis für die Deckeninstallation vorhanden ist, kaufen Sie ein separates Verlängerungsrohr und bringen es an.
→ Weitere Informationen finden Sie unter "4 Verlängerungsrohr" auf Seite 11.

⚠ Warnung

- Bei der Installation der Deckenplatte an der Decke bringen Sie alle Teile so an, dass sie voll dem kombinierten Gewicht und der Querbewegung des Projektorkörpers und der Deckenhalterung widerstehen. Verwenden Sie Schrauben und Muttern, die M12 oder höher sind. Wenn das nicht geschieht, könnte der Projektor herunterfallen.
- Epson übernimmt keine Verantwortung für das Herunterfallen des Projektors aufgrund von fehlerhafter Installation.

4 Verlängerungsrohr

Zum Einstellen der Höhe des Projektor-Einbauorts müssen Sie ein separat erhältliches Verlängerungsrohr kaufen. Es gibt zwei Verlängerungsrohr-Modellnummern, ELPFP13 und ELPFP14. Die nachstehende Abbildung zeigt den Bereich der Abstände zwischen Deckenplatte und Projektor, in dem jedes Modell eingestellt werden kann.



5 Für sichere Verwendung

- Ausbau und Installation des Projektors, einschließlich für Wartung und Reparaturen, muss immer von einem Fachmann ausgeführt werden. Weitere Informationen über Wartung und Reparatur finden Sie in der Bedienungsanleitung des Projektors.

⚠️ Warnung

- Lösen Sie niemals Steckschrauben, Schrauben oder Muttern nach der Installation. Überprüfen Sie auch regelmäßig, dass sich keine Schrauben gelockert haben. Wenn Sie eine lockere Schraube finden, ziehen Sie sie fest an.
- Schaukeln Sie nicht von der Deckenhalterung. Dies könnte dazu führen, dass der Projektor und die Deckenhalterung herunterfallen und Verletzungen verursachen.

6 Anfragen

- Für weitere Anfragen sind unsere Kontaktdaten in der Bedienungsanleitung des Projektors angegeben.

Introduzione

- Questa staffa di montaggio permette d'installare a soffitto il proiettore multi-mediale Epson.
- L'ELPMB22 è adatta ai proiettori di medio formato, mentre l'ELPMB23 a quelli di piccolo formato. Per informazioni sui modelli compatibili con il proiettore in uso vi preghiamo di visitare il nostro sito Internet o di consultare il catalogo dei prodotti.
- Per regolare l'altezza d'installazione del proiettore è necessario acquistare separatamente l'apposito tubo di estensione provvisto di funzione di regolazione dell'altezza.
→ Per informazioni al riguardo si prega di vedere la sezione "4 Tubo di estensione" a pagina 11.
- Per usare la staffa in sicurezza si raccomanda innanzi tutto di leggere con attenzione il presente manuale e di conservarlo quindi appropriatamente per ogni necessità futura.
Epson non accetta alcuna responsabilità per danni o lesioni subite a causa del montaggio, assemblaggio o maneggio inappropriato della staffa.
- Le illustrazioni di assemblaggio e di montaggio mostrano il modello ELPMB22. L'aspetto della staffa di montaggio effettivamente acquistata può differire da quella mostrata in queste illustrazioni.
- Le caratteristiche tecniche della staffa di montaggio sono soggette a modifica senza preavviso.

Precauzioni di sicurezza

Il presente manuale fa uso del simbolo di avvertenza qui oltre mostrato per allertare l'utilizzatore sulla necessità di usare correttamente la staffa di montaggio e in modo che non causi lesioni personali e danni alle cose. Durante la lettura del manuale si raccomanda pertanto di comprendere appieno il significato di tale avvertenze.

Avvertenze

Il maneggio inappropriato dovuto alla mancata osservanza di uno dei simboli di avvertenza può divenire causa di lesioni gravi o anche mortali.

Particolarità

- **Struttura con giunto sferico per regolare l'angolo di orientamento.**
L'apparecchio può quindi essere inclinato orizzontalmente, verticalmente e lateralmente.
- **Facile operazione di montaggio e di distacco per agevolare l'accesso al proiettore.**
In tal modo il proiettore può essere comodamente montato e rimosso dal soffitto.
- **Adesivo graduato per facilitare l'allineamento dell'asse dell'obiettivo.**
Con l'apposito adesivo graduato di riferimento si può spostare orizzontalmente l'asse centrale dell'obiettivo rispetto allo schermo di proiezione.

Caratteristiche tecniche

Peso

ELPMB22: 3,5 kg

ELPMB23: 3,4 kg

Dimensioni

ELPMB22: Largh 342 x prof 210 x alt 150 mm

ELPMB23: Largh 270 x prof 139 x alt 150 mm

1 Prima di procedere con l'assemblaggio e l'installazione

1-1 Precauzioni di sicurezza

Avvertenze

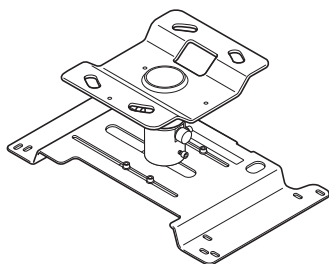
- La vendita di questa staffa di montaggio presuppone che il lavoro d'installazione sia eseguito da uno specialista in possesso della necessaria conoscenza e abilità tecnica. Non deve quindi essere installata da persone non in possesso di tali competenze.
- Per garantire la necessaria robustezza si deve procedere all'assemblaggio delle varie parti seguendo il metodo appropriato.
- Le viti devono essere ben serrate.
- Un assemblaggio eseguito in modo incompleto può causare la caduta del proiettore dal soffitto con conseguente possibilità di lesioni fisiche.

Avvertenze

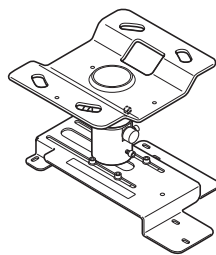
Quando il proiettore è fissato al soffitto mediante la staffa di montaggio il peso combinato dei due può raggiungere da 10 a 20 chilogrammi. Prima di procedere con l'installazione si raccomanda pertanto di osservare il tipo di costruzione e di materiale nonché la robustezza del soffitto, e di usare quindi i metodi più appropriati per prevenire la caduta del proiettore.

1-2 Controllo delle parti fornite

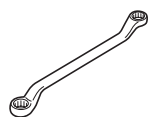
Aprire la confezione e verificare che la fornitura sia completa.



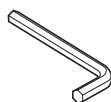
Staffa di montaggio a soffitto ELPMB22



Staffa di montaggio a soffitto ELPMB23



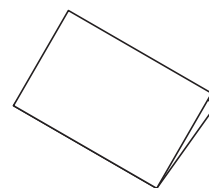
Chiave a disallineamento



Chiave esagonale



Viti di montaggio del proiettore: 4 pezzi (M4 x 12)/rondelle di bloccaggio: 4 pezzi / rondelle piane: 4 pezzi

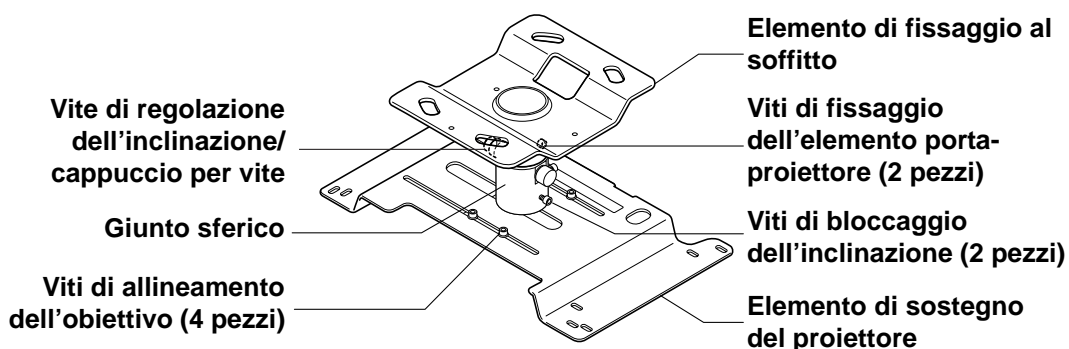


Manuale dell'utente (il presente documento)

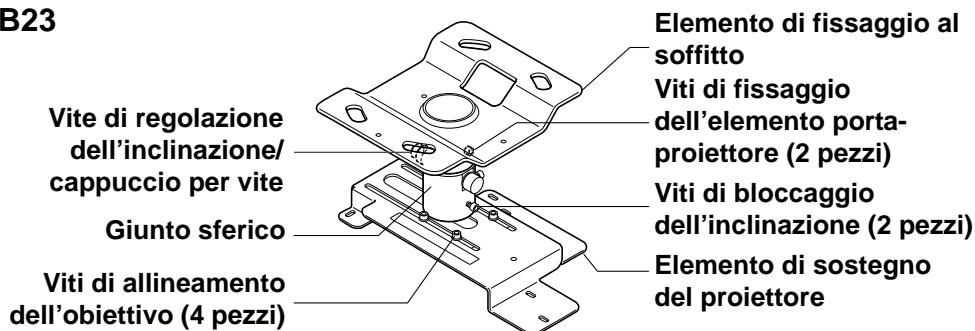
- Per fissare l'elemento di sostegno del proiettore al corpo del proiettore stesso si devono usare esclusivamente le viti di montaggio fornite in dotazione.
- Prima d'iniziare si suggerisce di predisporre gli attrezzi necessari.

1-3 Nome delle parti

ELPMB22



ELPMB23



1-4 Installazione del proiettore

- Il proiettore deve essere installato lontano dalle lampade fluorescenti, dai condizionatori d'aria e dagli altri apparecchi elettrici. In caso contrario il telecomando potrebbe non operare correttamente.
- Per limitare l'effetto dei disturbi esterni si raccomanda di posizionarlo in modo che il cavo di collegamento al computer o a un altro apparecchio non sia più lungo di 20 metri.
- Il proiettore deve essere installato in un punto in cui non vi si accumuli polvere né umidità affinché l'obiettivo e le altre parti ottiche interne non si sporchino.
- Il proiettore non deve essere installato in luoghi la cui temperatura non sia compresa nella gamma d'uso specificata. In caso contrario potrebbe non funzionare correttamente.
- La chiusura delle tende negli ambienti luminosi aiuta a rendere le immagini più chiare e visibili.

2 Assemblaggio e l'installazione

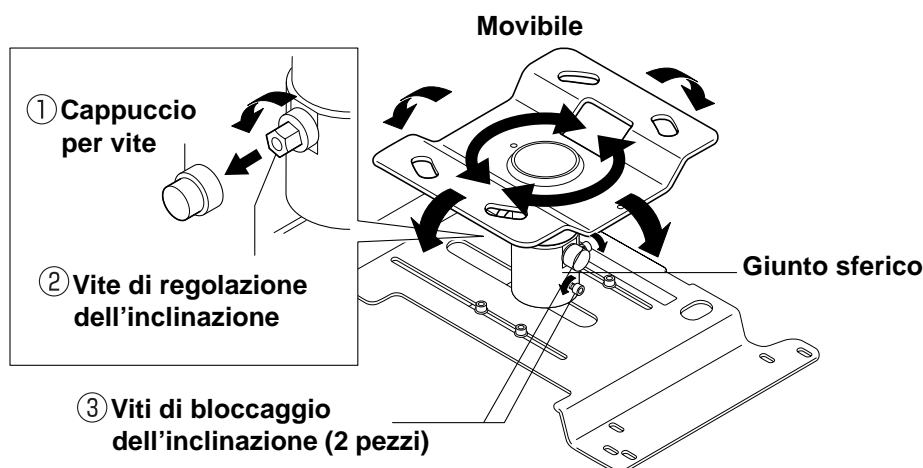
2-1 Rimozione dell'elemento di fissaggio al soffitto dall'elemento di sostegno del proiettore

- (1) **All'apertura della confezione si raccomanda di verificare che il giunto sferico sia mobile.**

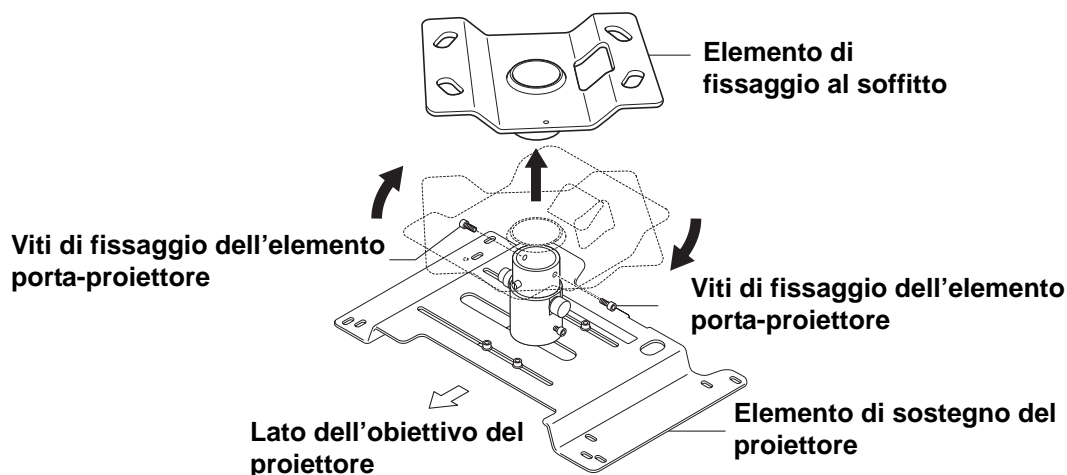
(Al momento della spedizione dalla fabbrica la vite di regolazione e quelle di bloccaggio dell'inclinazione sono allentate.)

Se il giunto sferico non è mobile si suggerisce di procedere nel seguente modo:

- ① Rimuovere il cappuccio (parte sporgente) dalla vite di regolazione dell'inclinazione.
- ② Con la chiave a disallineamento fornita in dotazione allentare la vite di regolazione dell'inclinazione.
 - La vite di regolazione dell'inclinazione è fatta in modo che si serri nuovamente quando la si ruota più di 180 gradi.
 - Non è necessario allentare la vite opposta a quella di regolazione dell'inclinazione.
- ③ Con la chiave esagonale allentare le due viti di bloccaggio dell'inclinazione.



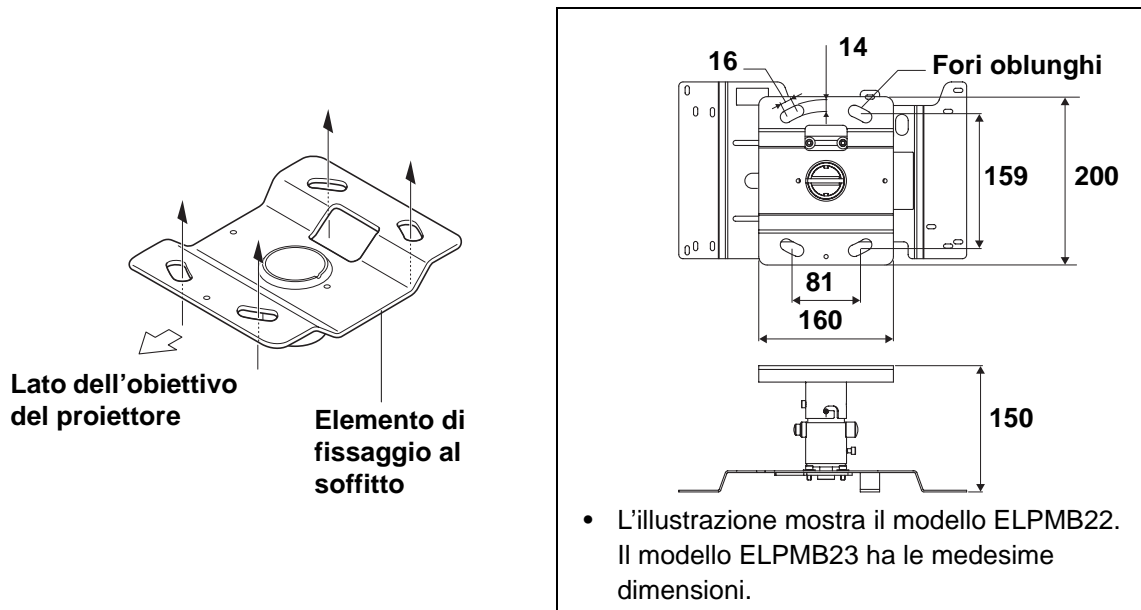
- (2) Con la chiave esagonale rimuovere dall'elemento di sostegno del proiettore prima le due viti di fissaggio dell'elemento porta-proiettore e quindi l'elemento di fissaggio al soffitto.
Ruotare di circa 30 gradi a destra l'elemento di fissaggio a soffitto e quindi sollevarlo.



2-2 Installazione dell'elemento di fissaggio al soffitto alla struttura portante

- (1) L'installazione dell'elemento di fissaggio al soffitto alla struttura portante la si ottiene inserendo le viti o i bulloni nei quattro fori oblunghi.

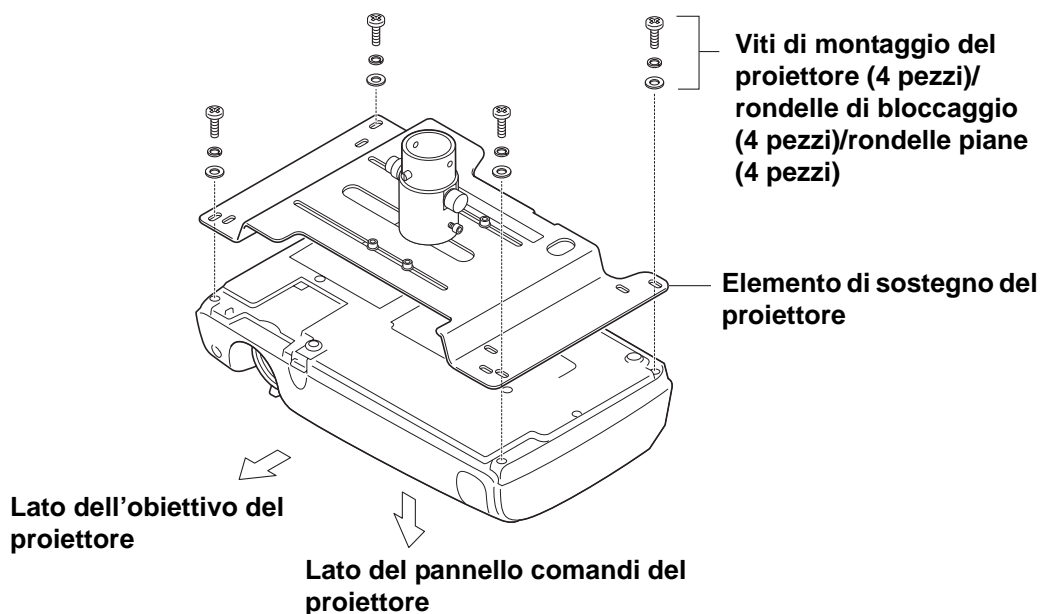
Dimensioni dell'area di contatto con il soffitto (in mm)



- Per fissare la staffa di montaggio a un soffitto di cemento armato si devono usare bulloni di ancoraggio.
→ Per informazioni al riguardo si prega di vedere la sezione "3 Installazione a un soffitto di cemento armato" a pagina 10.
- Per regolare l'altezza d'installazione del proiettore è necessario acquistare separatamente l'apposito tubo di estensione provvisto di funzione di regolazione dell'altezza.
→ Per informazioni al riguardo si prega di vedere la sezione "4 Tubo di estensione" a pagina 11.

2-3 Fissaggio al proiettore del relativo dell'elemento di sostegno

- (1) Capovolgere il proiettore in modo che il pannello comandi si trovi rivolto verso il basso.
- (2) Per fissare l'elemento di sostegno del proiettore al corpo del proiettore stesso si devono usare le quattro viti di montaggio fornite in dotazione. L'elemento di sostegno del proiettore è provvisto di alcuni fori oblunghi. Inserire le viti nei fori che si allineano con quelli del proiettore e serrarle.



- L'illustrazione può differire a seconda del tipo di proiettore in uso.

⚠ Avvertenze

- Per fissare il proiettore si devono usare esclusivamente le viti fornite in dotazione alla staffa.
- Le viti devono essere ben serrate.
- Per impedire che il proiettore cada si consiglia di assicurarlo alla staffa di montaggio con un cavo metallico o una cinghia di sicurezza sufficientemente robusta. (Per informazioni sulla parte del proiettore da assicurare si prega di vedere il manuale dell'utente del proiettore.)
- L'applicazione di adesivo di bloccaggio per viti oppure di lubrificante, olio o di prodotti analoghi nei punti di fissaggio alla staffa di montaggio a soffitto potrebbe causare la rottura dell'involucro del proiettore e la caduta dell'apparecchio, con conseguenti danni o lesioni alle persone. Durante l'installazione o la regolazione della staffa di montaggio a soffitto si raccomanda pertanto di non usare alcun tipo di sostanza, adesiva o lubrificante.

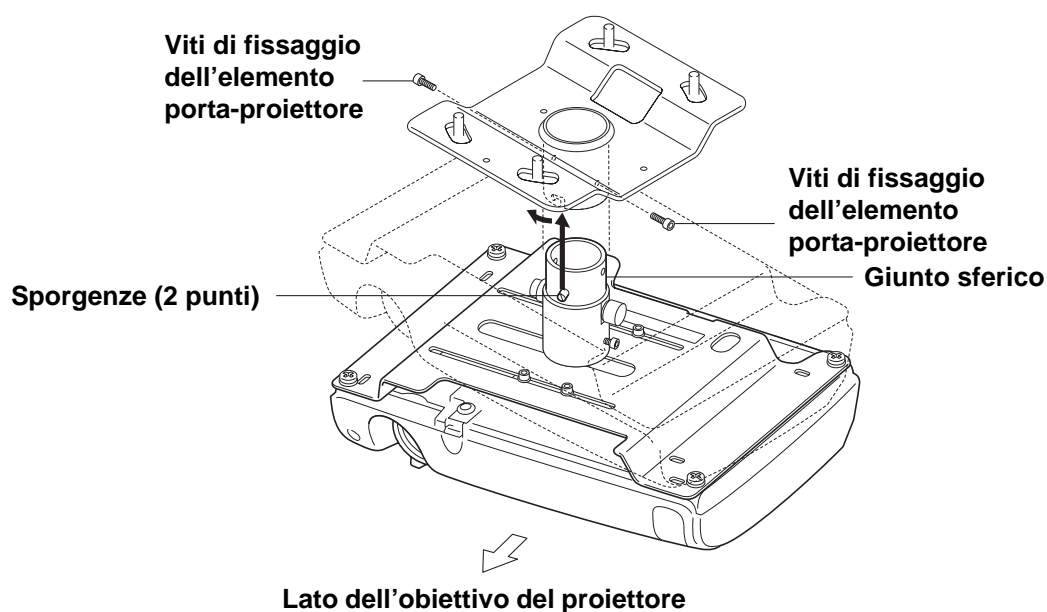
2-4 Fissaggio dell'elemento di sostegno del proiettore all'elemento di fissaggio al soffitto

- (1) **Inserire il giunto sferico dell'elemento di sostegno del proiettore nell'elemento di fissaggio al soffitto.**

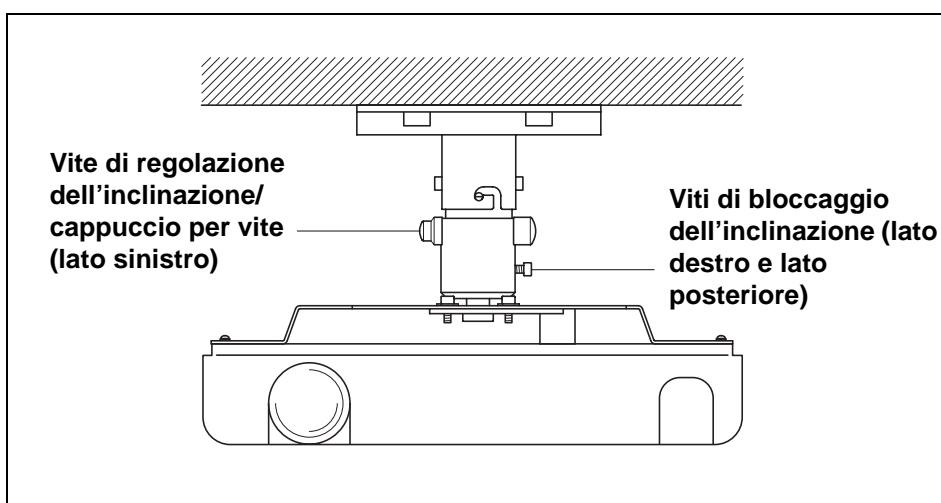
Inserire le due sporgenze del giunto sferico nei corrispondenti alloggiamenti dell'elemento di fissaggio al soffitto.

Fissare tra loro i due elementi di sostegno in modo che il giunto sferico assuma l'orientamento mostrato in figura (vista anteriore).

- (2) **Con la chiave esagonale fornita in dotazione serrare saldamente le due viti di fissaggio dell'elemento porta-proiettore.**



Vista frontale



2-5 Allineamento dell'asse dell'obiettivo del proiettore

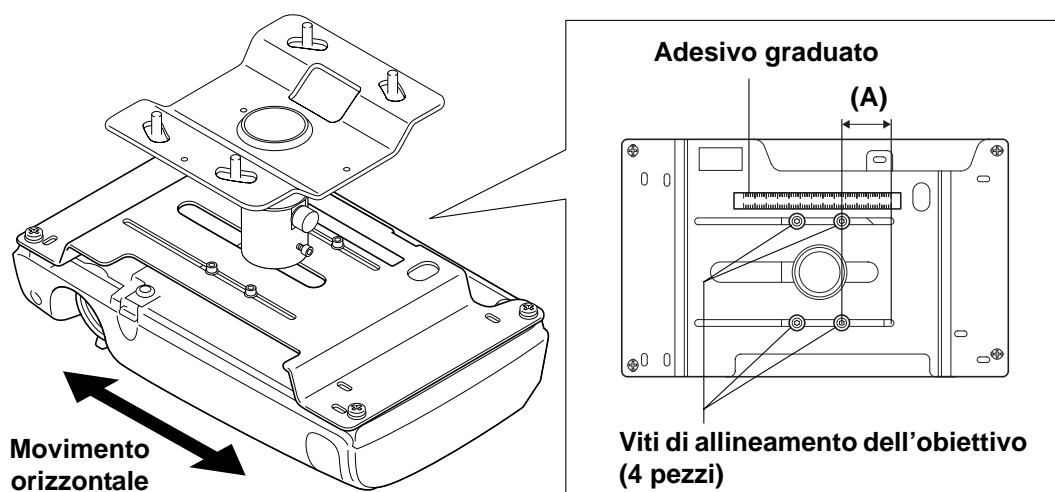
Lo spostamento orizzontale del proiettore permette di allineare tra di loro il centro della staffa di montaggio a soffitto (giunto sferico) e l'asse dell'obiettivo.

- Gamma di regolazione orizzontale: 130 mm per il modello ELPMB22 e 100 mm per il modello ELPMB23

⚠ Avvertenze

- Durante la regolazione si raccomanda di sostenere bene il proiettore dal basso.
- Dopo la regolazione si devono serrare nuovamente bene le viti. Se sono allentate il proiettore potrebbe infatti cadere.

- (1) Con la chiave esagonale fornita in dotazione allentare le quattro viti di allineamento dell'obiettivo.
- (2) Regolare la posizione dell'obiettivo muovendo orizzontalmente l'elemento di sostegno del proiettore sino a quando la misura sull'adesivo graduato (misura (A) nell'illustrazione) coincide con la misura del proiettore in uso indicata nel sito Internet.
- (3) Con la chiave esagonale fornita in dotazione serrare bene le quattro viti di allineamento dell'obiettivo.



2-6 Regolazione angolare

La particolare struttura del giunto sferico semplifica il bloccaggio del proiettore nella posizione desiderata all'interno della gamma d'installazione consentita.

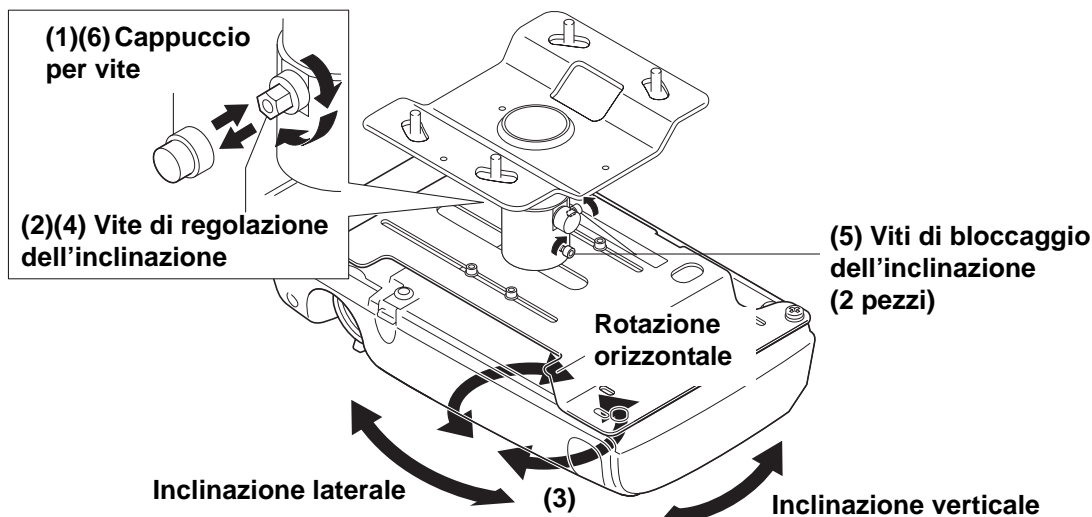
- Gamma di regolazione angolare orizzontale: 360 gradi in ogni direzione
- Gamma di regolazione angolare verticale e laterale: ± 18 gradi

⚠ Avvertenze

- Durante la regolazione si raccomanda di sostenere bene il proiettore dal basso.
- Dopo la regolazione si devono serrare nuovamente bene le viti. Se sono allentate il proiettore potrebbe infatti cadere.

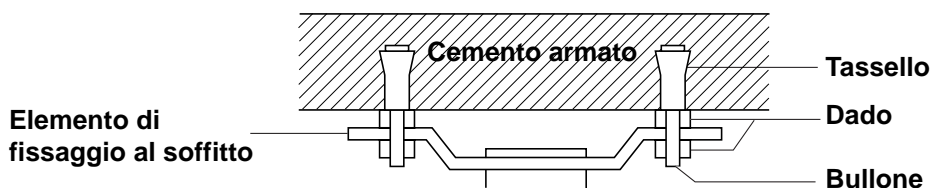
Procedere con la regolazione nel seguente modo:

- (1) Rimuovere il cappuccio (parte sporgente) dalla vite di regolazione dell'inclinazione.
- (2) Con la chiave a disallineamento fornita in dotazione serrare parzialmente la vite di regolazione dell'inclinazione.
- (3) Regolare la posizione di proiezione dell'apparecchio.
- (4) Con la chiave a disallineamento fornita in dotazione serrare completamente la vite di regolazione dell'inclinazione.
- (5) Con la chiave esagonale fornita in dotazione serrare le due viti di bloccaggio dell'inclinazione.
- (6) Apporre il cappuccio (parte sporgente) alla vite di regolazione dell'inclinazione.



3 Installazione a un soffitto di cemento armato

- (1) Inserire nel soffitto in cemento armato bulloni di ancoraggio del tipo reperibile in commercio.
- (2) Fissare l'elemento di fissaggio al soffitto con dadi del tipo reperibile in commercio.



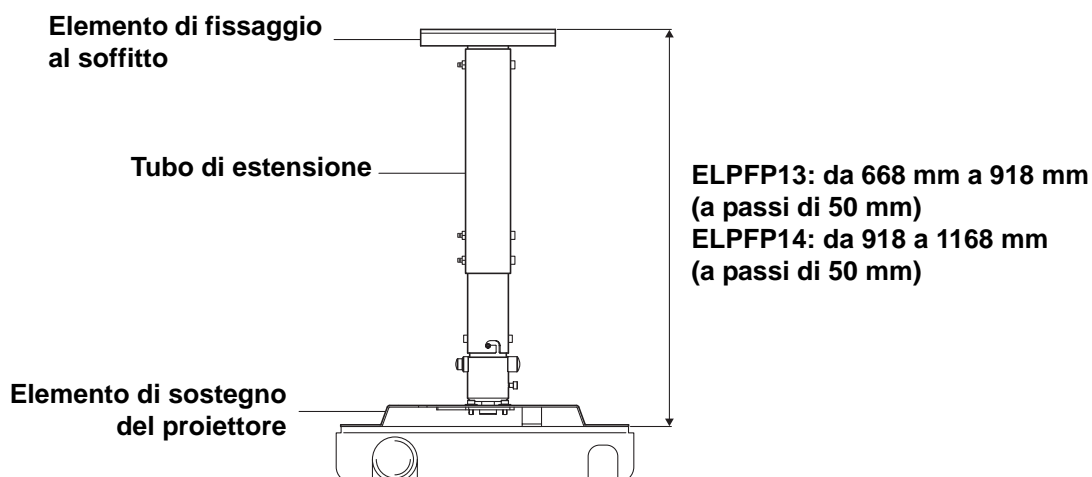
- Se è presente un contro-soffitto o un altro tipo di ostacolo che causa interferenza con l'installazione è necessario installare un tubo di estensione da acquistare a parte.
→ Per informazioni al riguardo si prega di vedere la sezione "4 Tubo di estensione" a pagina 11.

⚠ Avvertenze

- Prima d'installare alla struttura portante l'elemento di fissaggio al soffitto occorre assemblare tutte le parti affinché possano sostenere il peso totale combinato e il movimento laterale del corpo del proiettore e della staffa di montaggio a soffitto. Si devono usare dadi e bulloni M12 o di dimensioni superiori. In caso contrario il proiettore potrebbe cadere.
- Epson non accetta alcuna responsabilità in caso di caduta del proiettore dovuta a un'installazione precaria.

4 Tubo di estensione

Per regolare l'altezza d'installazione del proiettore è necessario acquistare separatamente l'apposito tubo di estensione. I modelli disponibili sono l'ELPFP13 e l'ELPFP14. L'illustrazione che segue mostra per ciascuno dei due modelli la gamma di distanza tra l'elemento di fissaggio al soffitto e il proiettore.



5 Per l'uso in sicurezza

- La rimozione, l'installazione, la manutenzione e la riparazione del proiettore devono essere affidate esclusivamente a uno specialista.
Per istruzioni sulla manutenzione e la riparazione del proiettore si prega di consultarne il manuale dell'utente.

Avvertenze

- **Dopo l'installazione non si devono allentare i bulloni né le viti o i dadi. Periodicamente si deve inoltre verificare che non si siano allentati. In caso di allentamento li si deve nuovamente ben serrare.**
- **Non ci si deve mai appendere alla staffa di montaggio a soffitto. In caso contrario il proiettore e la staffa potrebbero distaccarsi e cadere causando lesioni.**

6 Richiesta d'informazioni

- Per qualsiasi richiesta d'informazioni si prega di rivolgersi ai contatti riportati nel manuale dell'utente del proiettore.

Introducción

- Este producto es para montar un proyector multimedia Epson en el techo.
- El ELPMB22 es para proyectores de tamaño medio y el ELPMB23 es para proyectores de tamaño pequeño. Visite nuestro sitio Web o el catálogo de productos para encontrar que modelo podrá utilizar para montar su proyector.
- Para poder ajustar la altura a la que desee instalar el proyector, adquiera un tubo de extensión separado con función de ajuste de altura.
→ Con respecto a los detalles, consulte "4 Tubo de extensión" de la página 11.
- Para garantizar la utilización segura de este producto, lea cuidadosamente este manual de usuario y guárdelo para futuras referencias.
Epson no aceptará ninguna responsabilidad por los daños o lesiones causados por el montaje, el ensamblaje, o el manejo incorrectos.
- En las ilustraciones de ensamblaje y montaje se muestra el ELPMB22. El diseño real del producto puede diferir del mostrado en las ilustraciones.
- Las especificaciones están sujetas a cambios sin previo aviso.

Precauciones de seguridad

La marca de advertencia mostrada a continuación se utiliza en todo este manual para asegurar la utilización correcta y evitar lesiones personales o daños a la propiedad. Cerciérese de haber entendido estas advertencias cuando lea este manual de usuario.

Advertencia

El manejo incorrecto resultante de ignorar una marca de advertencia puede resultar en lesiones serias e incluso en la muerte.

Características

- **Estructura de junta esférica que permite el ajuste del ángulo**
Ajuste los ángulos de rotación horizontal, inclinación vertical, e inclinación posición vertical, la posición horizontal, y la inclinación lateral.
- **Acción de montaje/desmontaje fácil que simplifica el acceso al proyector**
Monte y desmonte fácilmente el proyector en/del techo.
- **Pegatina graduada que facilita la alineación del centro del objetivo**
Mueva el centro del objetivo horizontalmente en relación con la pantalla utilizando la pegatina graduada como guía.

Especificaciones

Peso

ELPMB22: 3,5 kg

ELPMB23: 3,4 kg

Dimensiones

ELPMB22: An 342 x Prf 210 x Al 150 mm

ELPMB23: An 270 x Prf 139 x Al 150 mm

1 Antes del ensamblaje y la instalación

1-1 Precauciones de seguridad

Advertencia

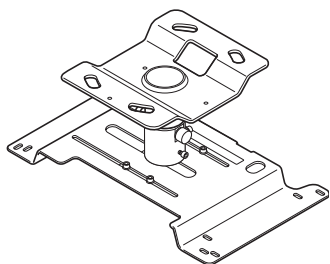
- Este producto se vende en el supuesto de que el trabajo de instalación lo realizará un especialista con los conocimientos técnicos y la habilidad requeridos. No deberá instalarlo nadie más.
- Ensamble las diversas piezas utilizando los métodos apropiados para asegurar suficiente resistencia.
- Apriete firmemente los tornillos.
- El ensamblaje incompleto podría causar la caída del proyector y el soporte para montaje en techo y provocar lesiones.

Advertencia

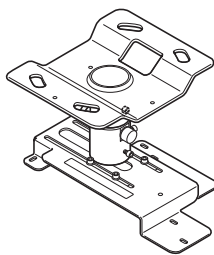
Cuando fije un proyector al soporte para montaje en techo, su peso combinado puede llegar a ser de 10 a 20 kilogramos. Antes de comenzar la instalación, compruebe cuidadosamente la construcción, el material, y la resistencia del techo, y utilice los métodos más apropiados para evitar que se caiga el proyector.

1-2 Confirmación del contenido del paquete

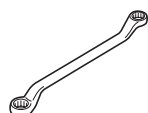
Abra la caja y compruebe que no falte nada.



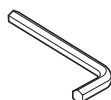
Consola para montaje en el techo ELPMB22



Consola para montaje en el techo ELPMB23



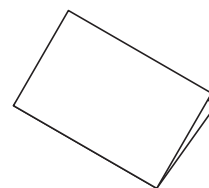
Llave acodada



Llave hexagonal



Tornillos de montaje del proyector: 4 piezas (M4 x 12)/arandelas de seguridad: 4 piezas/
arandelas planas: 4 piezas

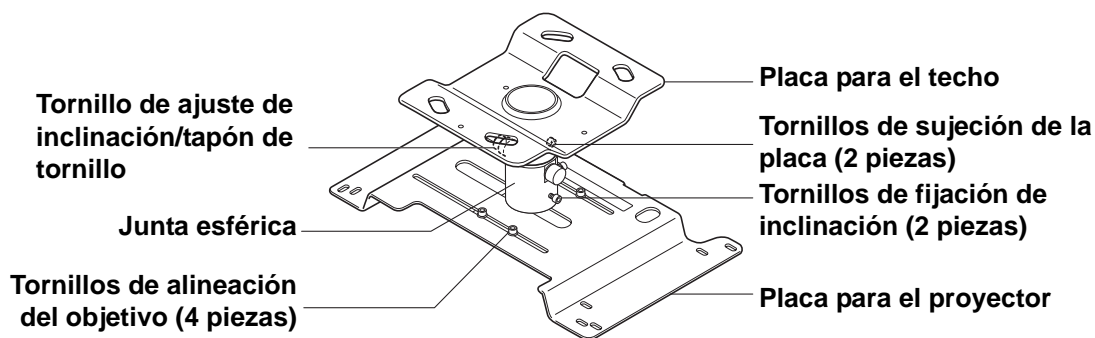


Manual de usuario (este manual)

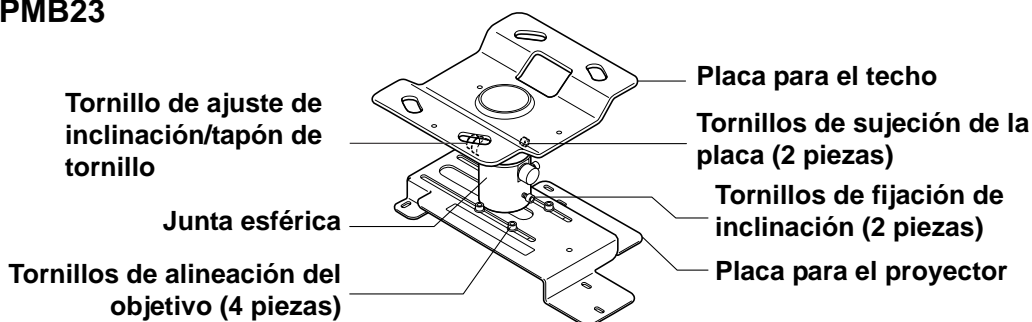
- Utilice solamente los tornillos de montaje del proyector suministrados para instalar la placa para el proyector en el proyector.
- Prepare las herramientas necesarias antes de comenzar.

1-3 Nombres de las partes

ELPMB22



ELPMB23



1-4 Instalación del proyector

- Instale el proyector alejado de lámparas fluorescentes, acondicionadores de aire, y demás dispositivos eléctricos. De lo contrario, podrían causar el mal funcionamiento del mando a distancia.
- Para limitar el efecto del ruido externo, le recomendamos que coloque el proyector de forma que el cable que lo conecta a un ordenador u otro dispositivo no tenga una longitud superior a 20 metros.
- El proyector deberá instalarse en un lugar exento de polvo y humedad para evitar que se ensucien el objetivo y los componentes ópticos internos.
- No instale el proyector en un lugar fuera de su margen de temperaturas de operación. Si lo hiciese, podría provocar su mal funcionamiento.
- Si cierra las cortinas de una sala brillante, las imágenes proyectadas serán más fáciles de ver.

2 Ensamblaje e instalación

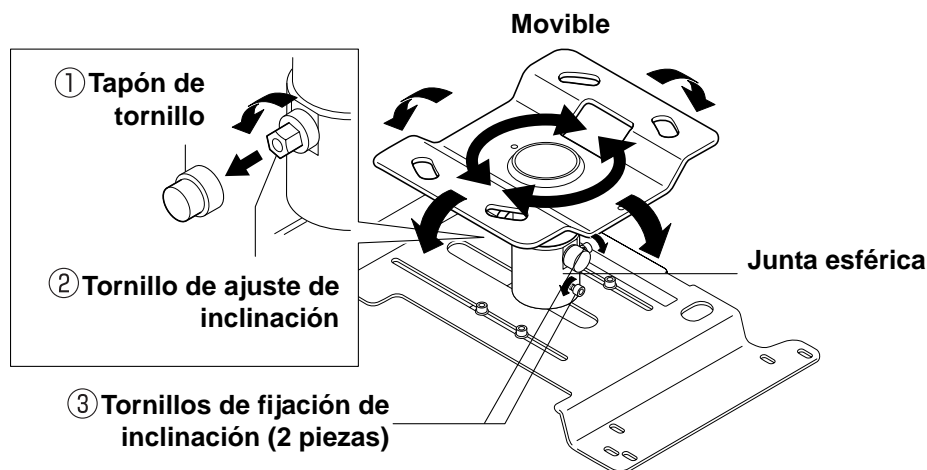
2-1 Separación de la placa para el techo de la placa para el proyector

(1) Cuando abra el paquete, cerciórese de que pueda retirarse la junta esférica.

(El tornillo de ajuste de inclinación y los tornillos de fijación de inclinación están flojos cuando el proyector sale de fábrica.)

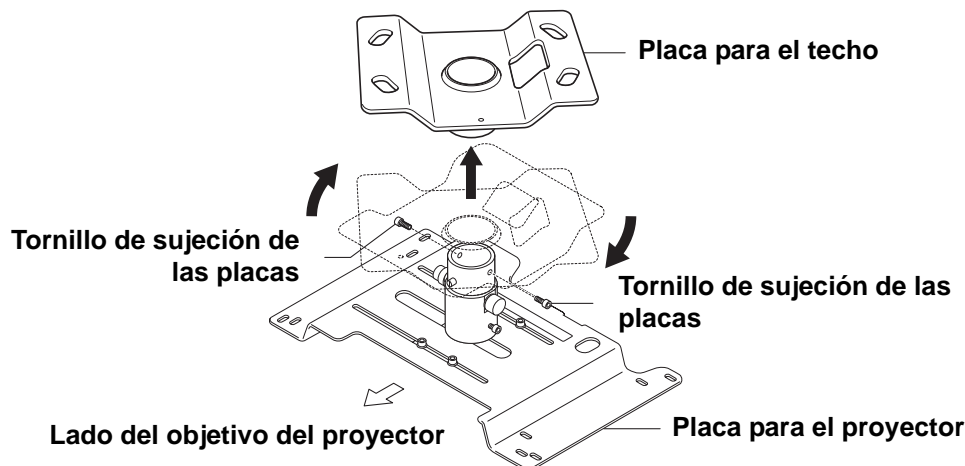
Si la junta esférica no puede retirarse, realice los pasos siguientes.

- ① Retire el tapón de tornillo (tipo saliente) del tornillo de ajuste de inclinación.
- ② Utilice la llave acodada suministrada para aflojar el tornillo de ajuste de inclinación.
 - El tornillo de ajuste de inclinación está diseñado para apretarse de nuevo cuando se gire más de 180 grados.
 - No es necesario aflojar el tornillo en el lado opuesto del tornillo de ajuste de inclinación.
- ③ Utilice la llave hexagonal suministrada para los dos tornillos de fijación de inclinación.



- (2) **Retire los dos tornillos que aseguran las placas con la llave hexagonal y separe la placa para el techo de la placa para el proyector.**

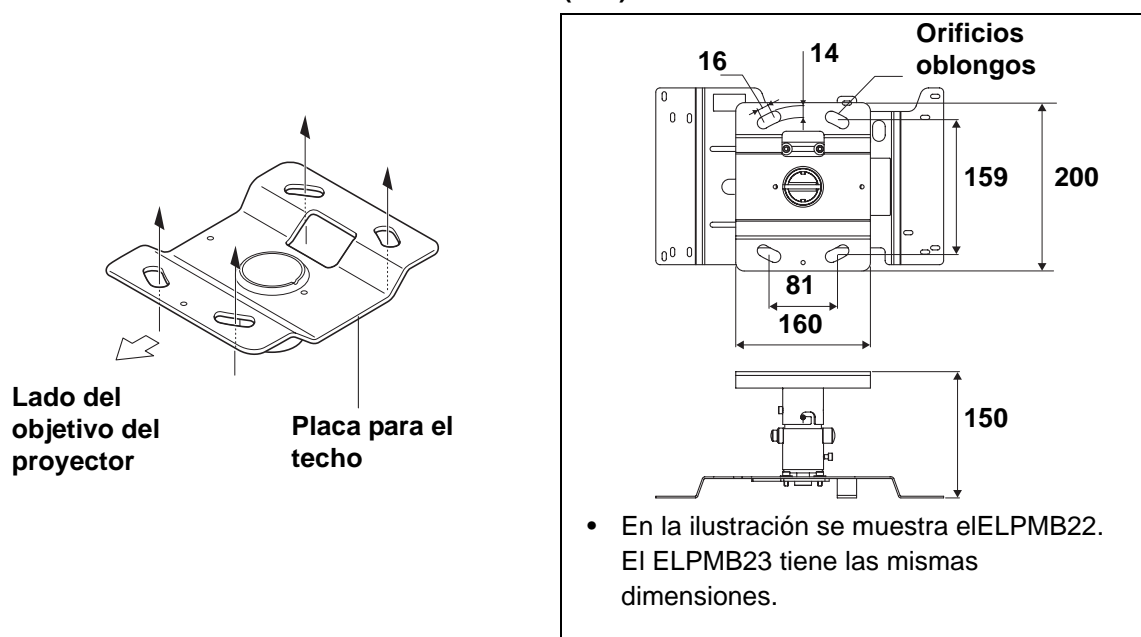
Gire la placa para el techo unos 30 grados hacia la derecha y levántela.



2-2 Fijación de la placa para el techo al techo

- (1) **Asegure la placa para el techo al techo colocando tornillos o tuercas a través de los cuatro orificios oblongos.**

Dimensiones del área de contacto con el techo (mm)

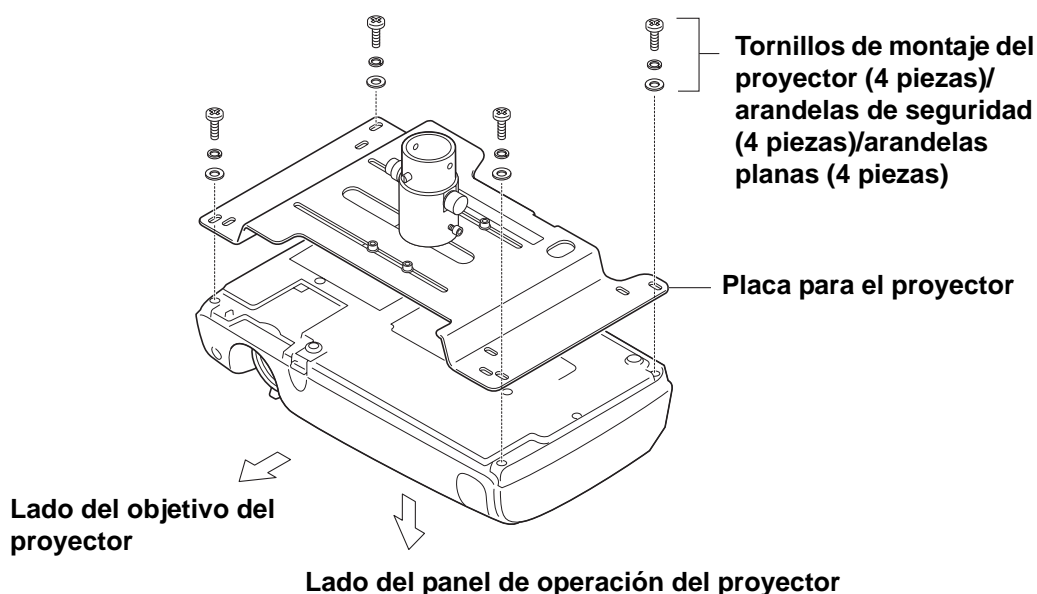


- Cuando instale el soporte para montaje en techo en un techo de hormigón, utilice anclajes y pernos.
→ Con respecto a los detalles, consulte "3 Instalación en un techo de hormigón" de la pagina 10.
- Para ajustar la altura a la que desee instalar el proyector, adquiera un tubo de extensión separado con función de ajuste de altura.
→ Con respecto a los detalles, consulte "4 Tubo de extensión" de la pagina 11.

2-3 Fijación de la placa para el proyector al proyector

- (1) Dé la vuelta al proyector de forma que el panel de operación quede encarado hacia abajo.
- (2) Utilice los cuatro tornillos de montaje del proyector suministrados para fijar la placa para el proyector al proyector.

En la placa para el proyector hay varios orificios oblongos. Pase los tornillos a través de los orificios que queden alineados con su proyector, y apriételos.



- La ilustración puede diferir dependiendo del tipo de proyector.

⚠ Advertencia

- Utilice siempre los tornillos suministrados para asegurar el proyector.
- Después de apretar los tornillos compruebe cuidadosamente que estén bien apretados.
- Fije firmemente el proyector al soporte para montaje en techo con un alambre de seguridad suficientemente resistente para evitar que se caiga. (Lea el manual de usuario del proyector para confirmar a qué parte del proyector se puede fijar un alambre o una correa de seguridad.)
- La aplicación de adhesivo para tornillos, lubricante, aceite, etc., al proyector donde está fijado al soporte para montaje en techo puede hacer que se raje la caja y que caiga el proyector, resultando en daños o lesiones. No utilice ningún tipo de adhesivo, lubricante, ni aceite cuando instale o ajuste el soporte para montaje en techo.

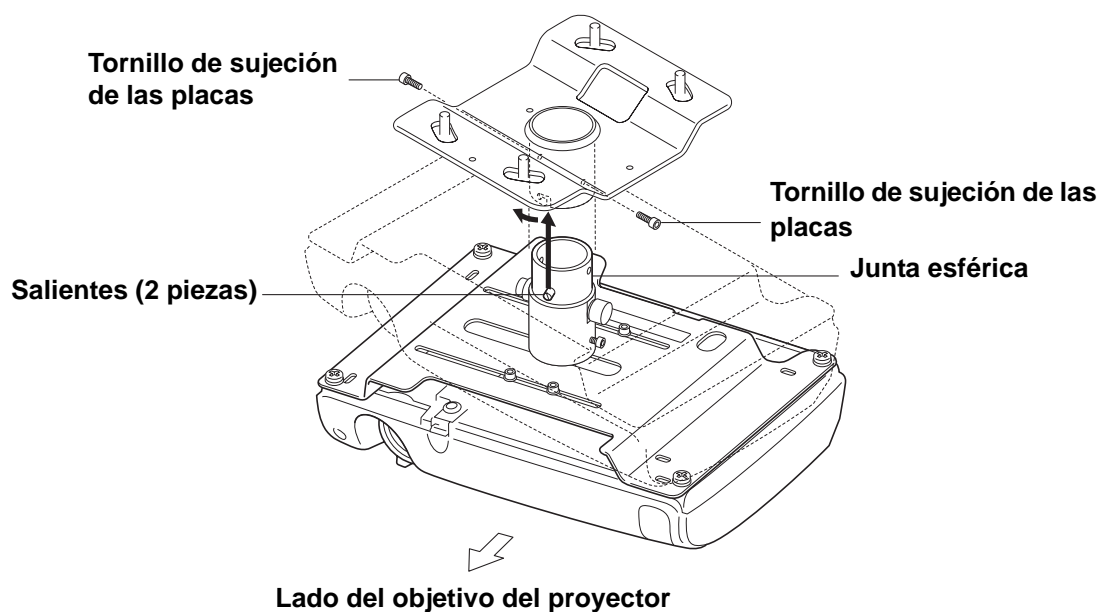
2-4 Fijación de la placa para el proyector a la placa para el techo

- (1) **Inserte la junta esférica de la placa para el proyector en la placa para el techo.**

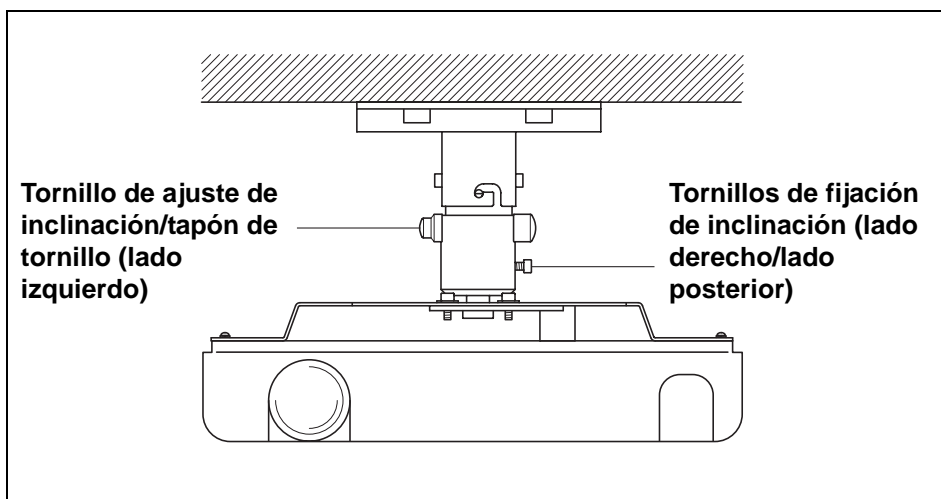
Coloque los dos salientes de la junta esférica en las ranuras de la placa para el techo.

Fije las placas juntas de forma que la junta esférica quede en la dirección mostrada e la ilustración (Vista frontal).

- (2) **Apriete firmemente los dos tornillos de sujeción de las placas con la llave hexagonal suministrada.**



Vista frontal



2-5 Alineación del centro del objetivo del proyector

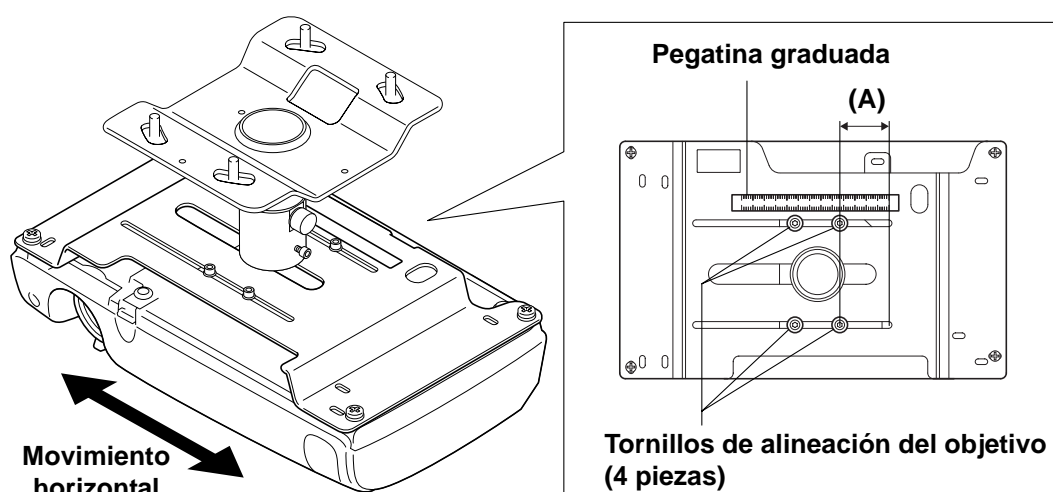
Moviendo horizontalmente la placa para el proyector podrá alinear el centro del soporte para montaje en techo (la junta esférica) y el centro del objetivo del proyector.

- Margen de ajuste horizontal: 130 mm (ELPMB22)/100 mm (ELPMB23)

⚠ Advertencia

- Durante el ajuste, sujete cuidadosamente el proyector por abajo.
- Después del ajuste, vuelva a apretar todos los tornillos. Si no estuviesen suficientemente apretados, el proyector podría caerse.

- (1) Afloje los cuatro tornillos de alineación del objetivo utilizando la llave hexagonal suministrada.
- (2) Ajuste la posición del objetivo moviendo horizontalmente la placa para el proyector hasta que la medición en la pegatina graduada (medición (A) en la ilustración) sea igual a la medición para su proyector mostrada en nuestro sitio Web.
- (3) Apriete completamente los tornillos de alineación del objetivo utilizando la llave hexagonal suministrada.



2-6 Ajuste del ángulo

La estructura de la junta esférica permite fijar fácilmente el proyector en cualquier posición dentro del margen del ángulo de instalación.

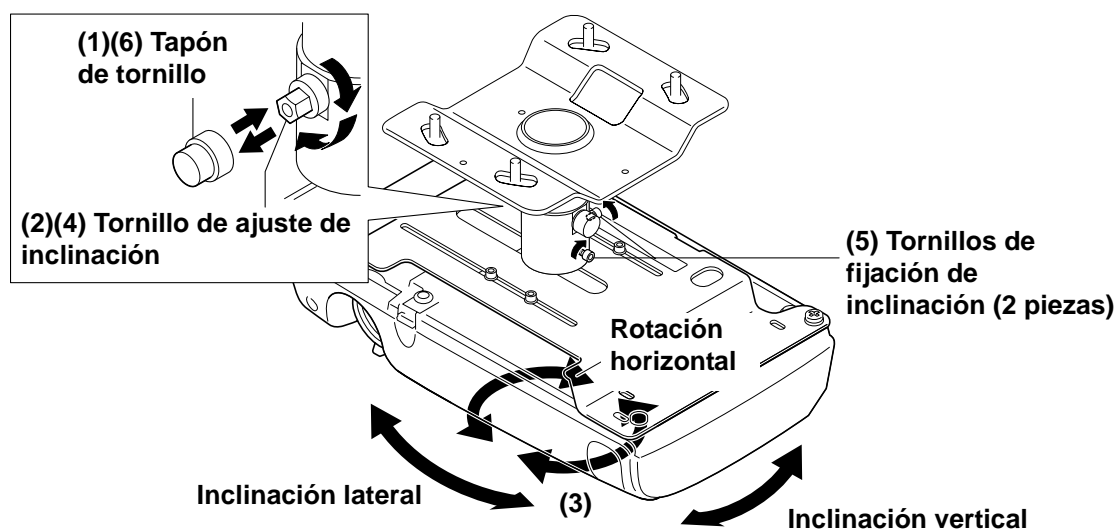
- Margen de ajuste de rotación horizontal 360 grados en cualquier dirección
- Margen de ajuste de inclinación vertical e inclinación lateral: ± 18 grados

⚠ Advertencia

- Durante el ajuste, sujete cuidadosamente el proyector por abajo.
- Después del ajuste, vuelva a apretar todos los tornillos. Si no estuviesen suficientemente apretados, el proyector podría caerse.

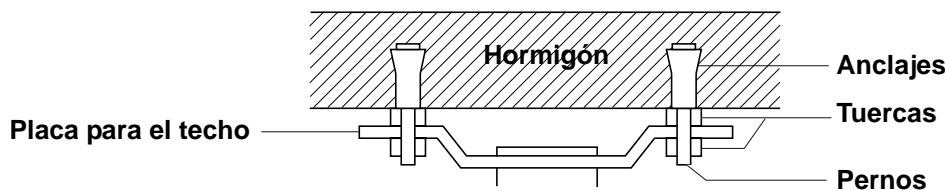
Ajuste realizando los pasos siguientes.

- (1) Retire el tapón de tornillo (tipo saliente) del tornillo de ajuste de inclinación.
- (2) Apriete parcialmente el tornillo de ajuste de inclinación utilizando la llave acodada suministrada.
- (3) Ajuste la posición de proyección del proyector.
- (4) Apriete completamente el tornillo de ajuste de inclinación utilizando la llave acodada suministrada.
- (5) Apriete los dos tornillos de fijación de inclinación utilizando la llave hexagonal suministrada.
- (6) Fije el tapón de tornillo (tipo saliente) en el tornillo de ajuste de inclinación.



3 Instalación en un techo de hormigón

- (1) Fije anclajes y pernos adquiridos en un establecimiento del ramo en el techo de hormigón.
- (2) Fije la placa para el techo con tuercas adquiridas en un establecimiento del ramo.



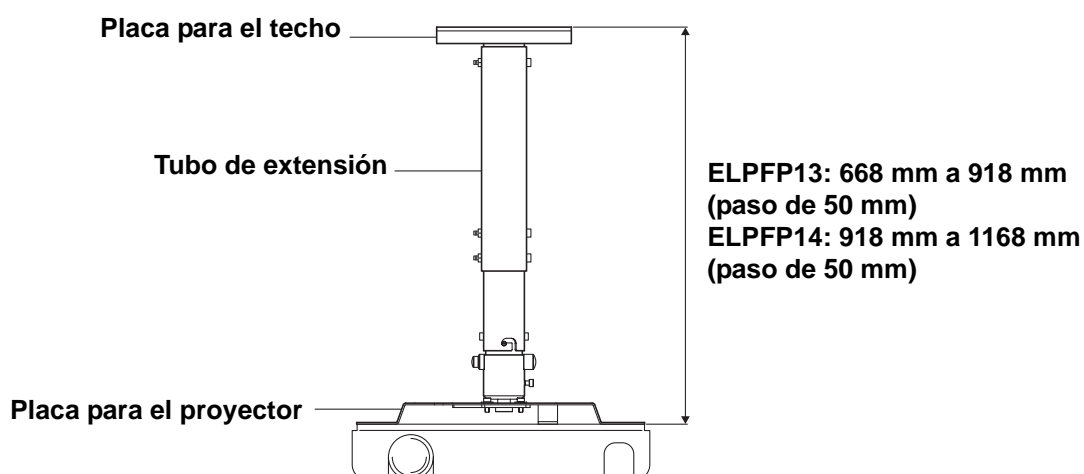
- Si hay un techo colgante o cualquier otra cosa que interfiera en la instalación en el techo, adquiera y fije un tubo de extensión separado.
→ Con respecto a los detalles, consulte "4 Tubo de extensión" de la página 11.

⚠ Advertencia

- Cuando instale la placa para el techo en el techo, instale todas las piezas de forma que resistan completamente el peso combinado y el movimiento lateral del cuerpo del proyector y el soporte para montaje en techo. Utilice pernos y tuercas M12 o de mayor calibre. De lo contrario, el proyector podría caerse.
- Epson no aceptará ninguna responsabilidad por la caída del proyector debido a una instalación inadecuada.

4 Tubo de extensión

Para ajustar la altura a la que desee instalar el proyector, adquiera un tubo de extensión separado. Existen dos números de modelo de tubo de extensión, ELPFP13 y ELPFP14. En la ilustración de abajo se muestra el margen de distancias entre la placa para el techo y la placa para el proyector a las que podrá ajustarse cada modelo.



5 Para la utilización segura

- Solamente un especialista deberá instalar o desmontar el proyector, incluyendo las operaciones de mantenimiento y reparación.
Con respecto a las operaciones de mantenimiento y reparación, consulte el manual de usuario del proyector.

Advertencia

- No afloje nunca ningún perno, tornillo, ni tuerca después de la instalación. Además, compruebe periódicamente que no se haya aflojado ningún tornillo. Si encuentra cualquier tornillo flojo, reapriételo firmemente.
- No se cuelgue del soporte para montaje en techo. Si lo hiciese, podría hacer que el proyector y el soporte para montaje en techo se cayesen y causasen lesiones a alguien.

6 Consultas

- Para las consultas, los detalles sobre contacto se ofrecen en el manual de usuario del proyector.