



Installationskabel 13/19-Pin

Schneller und sicherer geht es nicht

Die hochwertigen Installationskabel mit ihren Rundsteckern werden in bauseitige Leerrohre eingezogen, dann die Installationskappe entfernt und die Adapterstücke für die gewünschten Signale aufgesteckt und fest verriegelt.

Die Adapter sind in verschiedenen Ausführungen erhältlich, mit Blenden für das modulare Kindermann Anschlussystem und als Kabelpeitschen für den Anschluss an Displays oder Projektoren.

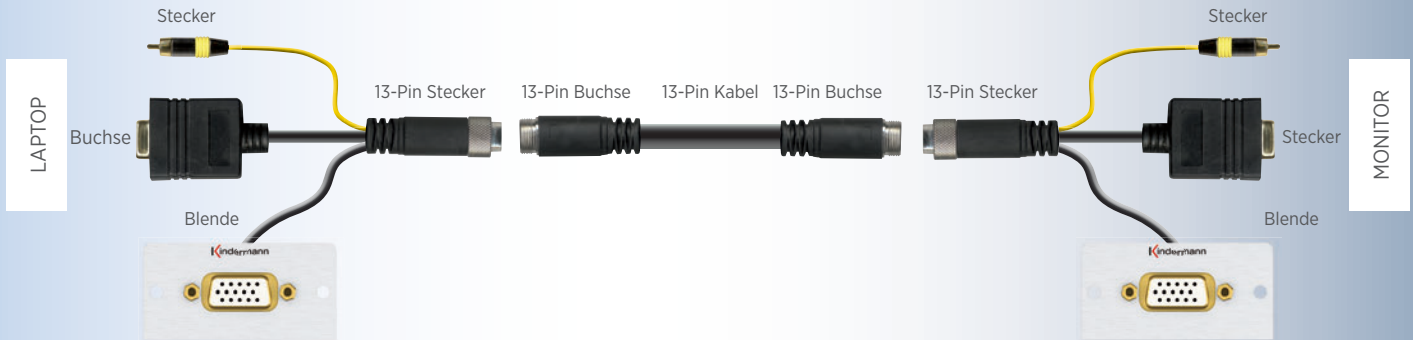
- 19-Pin Kabel für digitale Signale, 13-Pin Kabel für analoge Signale
- Einfach in Leerrohre einzuziehen
- Zeitaufwändiges Löten von VGA, HDMI, DVI entfällt
- Geringer Durchmesser von nur 16 bzw. 18 mm
- Vereint bis zu 3 Signalarten in nur einem Kabel
- Geeignet für Leerrohre nach EN 32
- Adapterkabel wahlweise mit Stecker / Buchsen lieferbar
- Anschlussblenden mit Kabelpeitsche auf 13- oder 19-Pin Rundstecker




Für die Installation

Abbildung	Artikel	Ausführung	Artikel-Nr.
	Installationskappe	für 19-Pin	7487 000 100

Schematischer Aufbau 13-Pin - analog



Für die Installation

Abbildung	Artikel	Ausführung	Artikel-Nr.
	Installationskappe	für 13-Pin	7484 000 100

Installationskabel 13-Pin – analog

Multicorekabel (6 x Koaxleitung AWG26 + 1 x Audiopaar, geschirmt AWG22, Gesamtschirm), Goldkontakte, Kabelfarbe schwarz, Außenhülle PVC, Außendurchmesser: Kabel 12 mm, Buchse 18 mm

Abbildung	Artikel	Länge	Artikel-Nr.
	13-Pin Buchse/Buchse	5 m	7484 000 005
		7,5 m	7484 000 007
		10 m	7484 000 010
		12,5 m	7484 000 012
		15 m*	7484 000 015
		20 m*	7484 000 020
		25 m*	7484 000 025
		30 m*	7484 000 030
	13-Pin Stecker/Buchse	3 m	7484 000 003

*Für optimale Wiedergabequalität empfehlen wir den Einsatz eines VGA-Signalverstärkers (siehe Seite 186)

Adapterkabel 13-Pin Stecker

Abbildung	Artikel	Bestückung	Länge	Artikel-Nr.
	13-Pin Stecker auf VGA (HD15) S-Video (4-Pin Mini-DIN) Video (Cinch)	alles Stecker	35 cm	7484 000 101
		alles Buchsen	35 cm	7484 000 102
	13-Pin Stecker auf VGA (HD15) Video (Cinch) Audio (3,5 mm Klinke)	alles Stecker	35 cm	7484 000 103
		alles Buchsen	35 cm	7484 000 108

Adapterkabel 13-Pin Stecker

Abbildung	Artikel	Bestückung	Länge	Artikel-Nr.
	13-Pin Stecker auf VGA (HD15) voll belegt (außer Pin 9)	Stecker	41 cm	7484 000 105
		Buchse	41 cm	7484 000 106
	13-Pin Stecker auf VGA (HD15) mit DDC Unterstützung Audio (3,5 mm Stereo Klinke)	alles Stecker	45 cm	7484 000 109

Anschlussblenden mit Kabelpeitsche für Installationskabel 13-Pin

Abbildung	Artikel	Bestückung	Länge	Artikel-Nr.
	VGA (HD15), Video (Cinch), Audio (3,5 mm Klinke) auf 13-Pin Stecker	alles Buchsen, bestehend aus 2 Halbblenden 54 x 54 mm, Einbautiefe: 54 mm	ca. 35 cm	7441 000 551
		alles Buchsen, bestehend aus 2 Halbblenden 50 x 50 mm, Einbautiefe: 54 mm	ca. 35 cm	7444 000 551
	VGA (HD15) voll belegt (außer Pin 9) auf 13-Pin Stecker	Buchse, 1 x Halbblende 54 x 54 mm, Einbautiefe: 67 mm	ca. 35 cm	7441 000 552
		Buchse, 1 x Halbblende 50 x 50 mm, Einbautiefe: 67 mm	ca. 35 cm	7444 000 552
	VGA (HD15) mit DDC Unterstützung Audio (3,5 mm Stereoklinke) auf 13-Pin Stecker	alles Buchsen, bestehend aus 2 Halbblenden 54 x 54 mm, Einbautiefe: 54 mm	ca. 35 cm	7441 000 556
		alles Buchsen, bestehend aus 2 Halbblenden 50 x 50 mm, Einbautiefe: 54 mm	ca. 35 cm	7444 000 556
	VGA (HD15), voll belegt, 90° Version (außer Pin 9) auf 13-Pin Stecker	VGA Buchse, bestehend aus 1 x Halbblende 54 x 54 mm, Einbautiefe: 40 mm		7441 000 554
		VGA Buchse, bestehend aus 1 x Halbblende 50 x 50 mm, Einbautiefe: 40 mm		7444 000 554