



CRYORIG H7 INSTALL MANUAL

with Step-By-Step Animated Guide

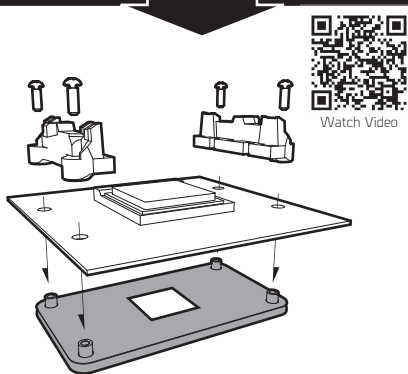
Ultra Fast Installation, Get Started in 4 Minutes.

EN Thank you for Choosing CRYORIG the most sophisticated and compatible thermal solution on the market. We will now guide you through the simple steps of installing your CRYORIG product featuring our proprietary Quick Mount Systems. We advise you to first log on to www.cryorig.com to check for the latest information for your product. Scan the QR code on each guide box for a step-by-step Animated Guide. Before beginning your installation we advise to first remove your mainboard from the PC chassis and unplug all power connectors to allow for safer and easy access and installation. If any problems occur please check the product FAQ and contact our support team at support@cryorig.com. Also, remember to register your product to receive our extended warranty. Hope you have an awesome time with our product.

JP この度は、弊社のCRYORIG CPUクーラーをお買い上げいただき、誠にありがとうございます。このマニュアルでは、AMDプラットフォームとINTEL LGA115xプラットフォームにおいて、クイックマウントシステムによる本製品の取り付け手順の説明となります。各セクションのステップ・バイ・ステップのアニメーションガイドを参照する場合、QRコードをスキャンし、表示されるリンク先のページを参照してください。CRYORIG CPUクーラーの詳細情報、サポートに関する情報については、弊社のホームページ www.cryorig.com をご覧ください。CRYORIG CPUクーラーを安全に取り付けていただくために、取り付け前に必ず電源をOFFの状態とし、PCケースからマザーボードを取り出してください。なお、取付方法についてご不明な点がございましたら、製品詳細ページのFAQ

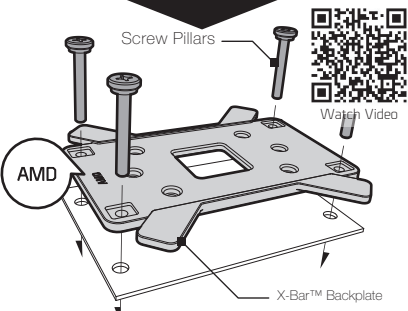
をご覧ください。また、本製品購入いただいたお客様のサポートの充実を図るため、本製品のユーザー登録をお勧めしています。ご登録いただけますと、さらに製品保証期間を延長することができます。最後に、CRYORIGの製品をご購入していただきましたこと、改めて感謝の意を表します。CRYORIG CPUクーラーによって、素晴らしい体験を提供できましたら幸いです。

AMD



EN Removing the AMD Bracket Base
Unscrew the AMD Bracket Base and backplate.

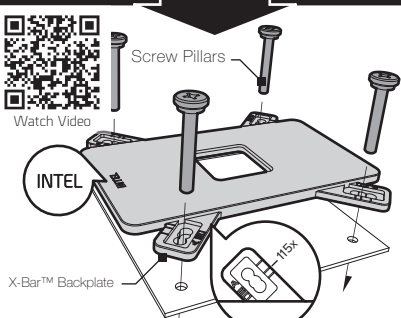
JP AMDブラケットベースを取り外してください
AMDブラケット上のネジをはずし、ブラケット及びバックプレートははずしてください。



EN Mounting the X-Bar™ Backplate
Set the X-Bar™ Backplate on your mainboard, with the AMD mark facing up. Fit the Screw Pillars through the AMD mounting holes

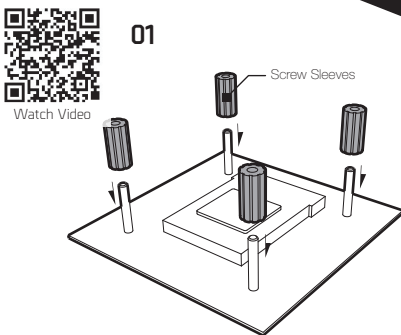
JP X-Barバックプレートの取り付け
AMDマークが見える向きでX-Barバックプレートを取り付け、4つのX-Bar用ネジを差し込みます。ネジ位置はX-Bar四角のねじ穴です。

LGA 115x



EN Mounting the X-Bar™ Backplate
Set the X-Bar™ Backplate on the back of your mainboard, with the INTEL mark facing up. Fit the four Screw Pillars through the hole B.

JP X-Barバックプレートの取り付け
INTELロゴが見える向きで、マザーボードの背面部にX-Barバックプレートを取り付け、4つのX-Bar用ネジを差し込みます。このとき、ネジの位置はBの穴位置となります。

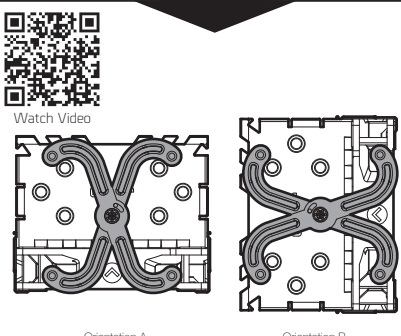


EN Fit the Screw Sleeves & Apply CRYO-Paste

01. Pass the Screw Sleeves through each Screw Pillar. **02.** Apply a thin layer of CP9 CRYO-Paste on the CPU so that it is barely visible.

JP ネジで固定、グリスの塗布

01. スリーフスクリューをネジにはめ、固定します。 **02.** その後、付属のグリス「CP9 CRYO-Paste」を均一にそして薄く塗布します。

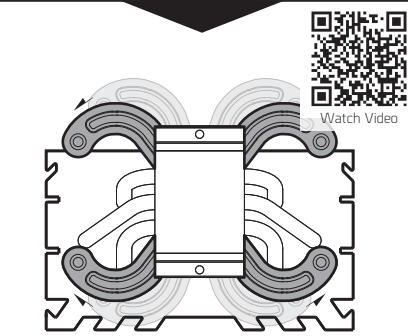


EN Choose Heatsink Orientation

Choose the orientation desired, with either the fan blowing towards the back I/O ports or blowing up.

JP ヒートシンクの向き

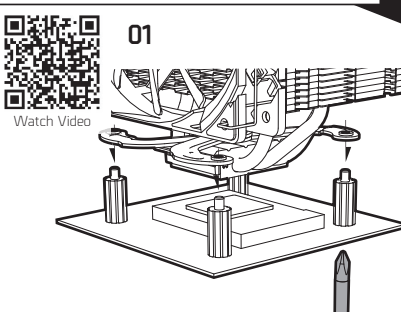
ヒートシンクの向きを決めてください。I/Oポート側への排気・または上面への排気のいずれかの向きが選択可能です(ただし、マザーボードレイアウトによってはどちらか一方となる場合がございます)。



EN Adjust the X-Bar™
Swivel the X-Bar™ so that it reflects the image above.

JP X-Barの調整

X-Barを4本のネジ位置に合うように調整します。



EN Mounting the Heatsink

01. Fit the heatsink on top of the CPU so that the X-Bar™ Screw Pillars align with the X-Bar™ screw threads. Tighten each screw while alternating between each side. **02.** Tighten each screw in increments while alternating between each screw to prevent an uneven mounting. **02.** Plug in the fan header into your mainboard's CPU fan socket.

JP ヒートシンクの取り付け

01. マザーボードから伸びている4本のネジ位置にあわせ、ヒートシンクを取り付けます。 **02.** ネジは必ず対角線上に、均一に力が掛かるように交互に締めてください。 **02.** 取り付けが終わったら、マザーボードのCPUファン電源コネクタ部に、搭載ファンの電源ケーブルを差し込みます。

Product Registration Guide for 3yr Extended Warranty

延長保証を受けるための製品登録の流れを説明します

EN Thank you for choosing CRYORIG! At CRYORIG we believe in delivering the best quality products and providing the utmost user experience and service. Because of this we are offering you the user the chance to become our VIP member and receive additional extended warranty for your official CRYORIG product. All you need to do now is register your product at our website. Registering your product will automatically certify you as a VIP Member and extended your product warranty. This following section will guide you through each step of registering your CRYORIG Product.

JP この度、弊社の製品をお買い上げいただき、誠にありがとうございます。CRYORIGはお客様に高品質な製品及びサービスを提供することに力を注いでおり、お客様にはCRYORIGのVIP会員の登録をお勧めしております。VIP会員最大のメリットは製品の延長保証です！CRYORIGの登録ページに製品登録を行っていただくと、自動的にVIP会員になり、ご購入いただいた製品の延長保証が付与されます。以下は製品登録に関してのご説明です。

01



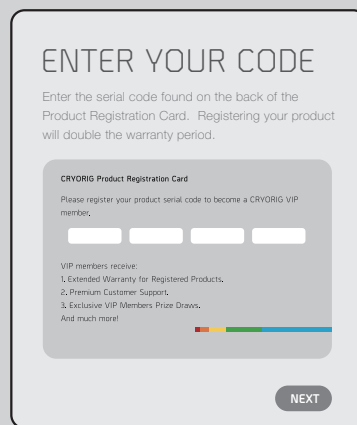
EN Login to CRYORIG's Registration Area

Use your mobile device to scan the above QR CODE to jump directly to our Registration Area, or visit CRYORIG.com and click on REGISTER on the top navigation bar.

JP 登録ページへのアクセス

弊社Webサイトのメニューより「REGISTER」を選択、またはQRコードを読み込み、登録ページへアクセスします。

02



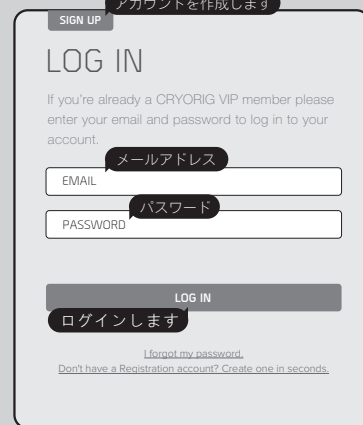
EN Enter Your Code

Enter the 16 digit code supplied on your Product Registration Card then click NEXT.

JP コードを入力します

カードに記載されている16文字の英数字を入力し、NEXTをクリックします。

03



EN Login Your Account

If you already have a CRYORIG VIP account then type in your email and password to login. If you are new to CRYORIG then click on SIGN UP at the top.

JP アカウントをログインします

CRYORIGのアカウントを持っている場合、登録したメールアドレスを入力します。アカウントを作成していない場合、一番上のSIGN UPをクリックしてアカウントを作成します。

04



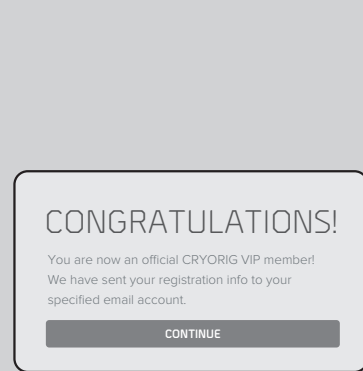
EN Sign Up

Fill in all required fields marked by "*" and please enter your correct email address so you can receive your registration confirmation. After filling all required information click on SIGN UP.

JP アカウントを作成します

メールアドレスは誤りがないように登録してください(登録後自動返信メールが届きます)。項目を入力した後SIGN UPをクリックしてください。(*をマークしてある項目は必須項目です。)

05



EN Congratulations You're a VIP Member!

One more step Click on CONTINUE to continue.

JP アカウントを作成しました

CONTINUEをクリックして、次のページにアクセスします。

06



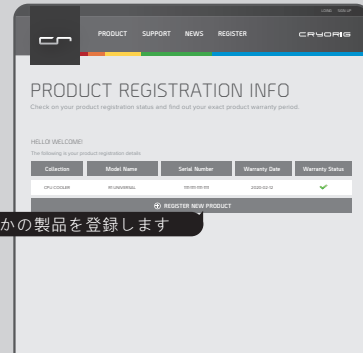
EN Entering Your Rig Info (Optional)

This step is optional and can later be edited in your Profile section. Fill in your corresponding system information to fullest and click on submit to go to the next page.

JP RIGインフォを入力してください (非必須)

RIGインフォには、ご利用いただいている環境などを登録していただくページです。RIGインフォメーションは必須ではありません。RIGインフォメーションは、登録後でも変更が可能です。

07



EN Product Registration Information

This page will show your product registration information, including product type, model name, serial number, warranty expiration date and current warranty status.

JP 製品登録資料

このページにて製品種類、製品名、製品コード、保証期間及び保証状態を表示します。



CRYORIG H7 INSTALL MANUAL

with Step-By-Step Animated Guide

Ultra Fast Installation, Get Started in 4 Minutes.

TW 感谢您選購兼容性跟效率最好的CRYORIG快睿科技空冷散熱工藝精華！在接下來的安裝說明中，我們將以簡易的步驟帶領使用者完成產品安裝。我們建議使用者先行登入www.cryorig.com瀏覽該產品頁面，獲取最新最詳細的資訊及注意事項。使用者可同時用智慧型手機掃描各安裝步驟右上角的QR碼，來觀看該步驟之動態示範。

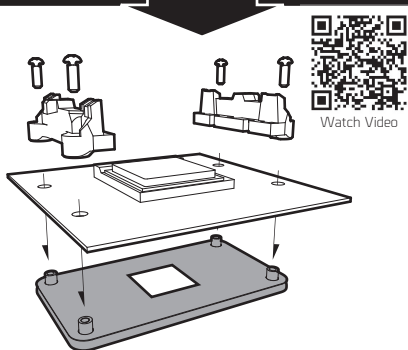
在開始安裝您的CRYORIG快睿科技散熱器之前，我們強烈建議您先將主機板從機殼中取出，且移除所有電源插頭以確保產品安裝時方便及安全。如果產品或安裝過程產生任何問題，請登入產品FAQ頁面或電郵support@cryorig.com聯絡客服人員。另外提醒消費者請記得註冊您的產品以獲得產品延長保固。最後感謝您選購CRYORIG快睿科技產品，希望我們的產品能為您帶來無與倫比的震撼與體驗！

CN 感谢您选购兼容性跟效率最好的CRYORIG快睿科技空冷散熱工藝精華！在接下來的安裝說明中，我們將以簡易的步驟帶領用戶完成產品安裝。我們建議使用者先行登入www.cryorig.com瀏覽該產品頁面，獲取最新最詳細的信息及注意事項。用戶可同時用智能型手機掃描各安裝步驟右上角的QR碼，來觀看該步驟之動態示範。

在開始安裝您的CRYORIG快睿科技散熱器之前，我們強烈建議您先將主板从机壳中取出，且移除所有电源插头以确保产品安装时方便及安全。如果产品或安装过程产生任何问题，请登入产品FAQ页面或电邮support@cryorig.com联系客服人员。另外

提醒消费者请记得注册您的产品以获得产品延长保固。最后感谢您选购CRYORIG快睿科技产品，希望我们的产品能为您带来无与伦比的震撼与体验！

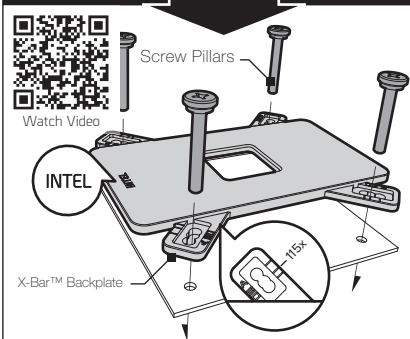
AMD



TW 移除 AMD 固定框
將 AMD 固定框之螺絲退下，移除主機板配附的固定框與背板。

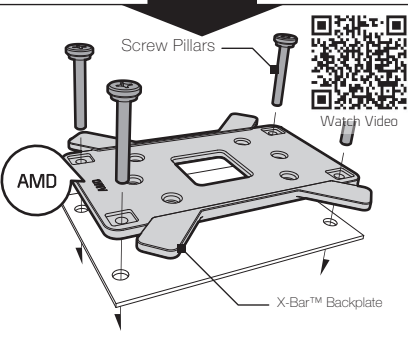
CN 移除 AMD 固定框
將 AMD 固定框之螺絲退下，移除主板配附的固定框與背板。

LGA 115x



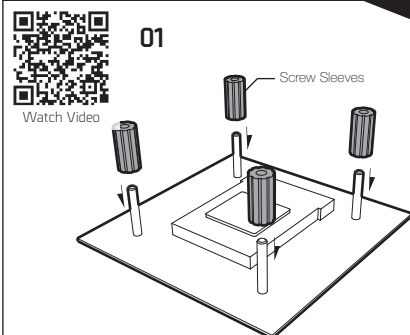
TW 安裝 X-Bar™ 背板
將 X-Bar™ 背板之 INTEL 字樣面上後放置主機板背面，再將四根螺絲柱穿過背板孔位 B。

CN 安裝 X-Bar™ 背板
將 X-Bar™ 背板之 INTEL 字樣面上後放置主板背面，再將四根螺絲柱穿過背板孔位 B。



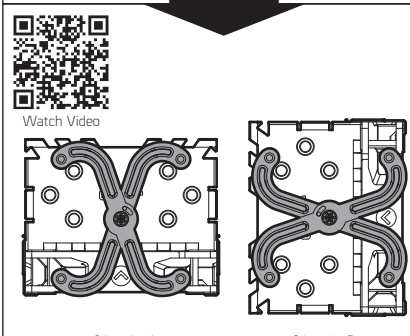
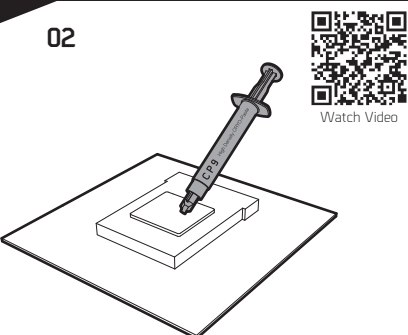
TW 安裝 X-Bar™ 背板
將 X-Bar™ 背板之 AMD 字樣面上後放置主機板背面，再將四根螺絲柱穿過背板孔位。

CN 安裝 X-Bar™ 背板
將 X-Bar™ 背板之 AMD 字樣面上後放置主板背面，再將四根螺絲柱穿過背板孔位。



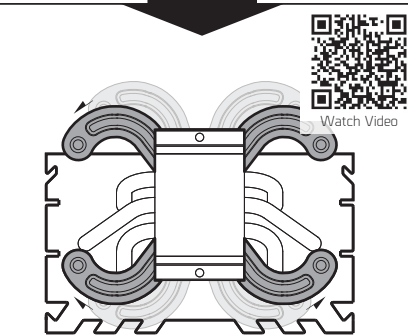
TW 安裝螺絲柱套及塗抹導熱膏
01. 將柱套穿套在四根螺絲柱上。 02. 在 CPU 表面上薄塗抹一層導熱膏，導熱膏塗越薄效能越好。

CN 安裝螺絲柱套及塗抹導熱膏
01. 將柱套穿套在四根螺絲柱上。 02. 在 CPU 表面上薄塗抹一層導熱膏，導熱膏塗越薄效能越好。



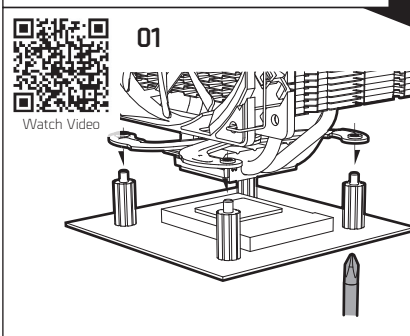
TW 選擇散熱器方向
根據您的使用需求選擇散熱器安裝方向。官方建議將風扇面對記憶體方向朝後面 I/O 吹。

CN 選擇散熱器方向
根據您的使用需求選擇散熱器安裝方向。官方建議將風扇面對內存方向朝後面 I/O 吹。



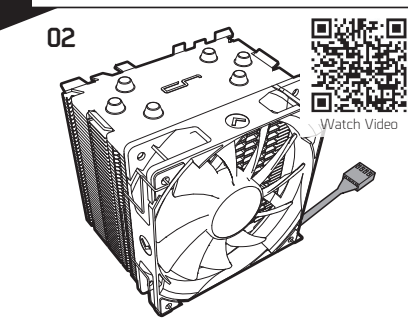
TW 調整 X-Bar™
如上圖所示將 X-Bar™ 扭轉至 AMD 定位。

CN 調整 X-Bar™
如上圖所示將 X-Bar™ 扭轉至 AMD 定位。



TW 安裝散熱器
01. 將散熱器放置在 CPU 上方，讓 X-Bar™ 之四個螺絲孔對準下方的螺絲柱。⚠ 在控緊螺絲柱時，請階段性輪流鎖上四個螺絲柱，請勿一次就將單一螺絲柱鎖到底以免散熱器安裝傾斜，造成散熱器銅底壓力不均勻。
02. 將風扇電源接頭插上主機板 "CPU FAN" 插孔。

CN 安裝散熱器
01. 將散熱器放置在 CPU 上方，讓 X-Bar™ 之四個螺絲孔對準下方的螺絲柱。⚠ 在控緊螺絲柱時，請階段性輪流鎖上四個螺絲柱，請勿一次就將單一螺絲柱鎖到底以免散熱器安裝傾斜，造成散熱器銅底壓力不均勻。
02. 將風扇電源接頭插上主機板 "CPU FAN" 插孔。



延長3年保固註冊流程說明

延长3年保固注册流程说明

TW 感谢您選擇 CRYORIG 產品! CRYORIG 公司致力於打造最優秀的產品及提供每一位支持者最完整的使用經驗於服務。因此 CRYORIG 提供消費者，成為我們VIP 會員的機會，且成為VIP 會員後即可獲得延長保固的福利! 成為VIP 會員非常簡單，您只需要登入CRYORIG 官網完成產品註冊程序，自動就會成為CRYORIG VIP 會員以及獲得延長保固時間。接下來的說明將帶領您一步一步完成註冊程序。

CN 感谢您选择 CRYORIG 产品! CRYORIG 公司致力于打造最优秀的产品及提供每一位支持者最完整的使用经验于服务。因此 CRYORIG 提供消费者，成为我们VIP 会员的机会，且成为VIP 会员后即可获得延长保固的福利! 成为VIP 会员非常简单，您只需要登入CRYORIG 官网完成产品注册程序，自动就会成为CRYORIG VIP 会员以及获得延长保固时间。接下来的说明将带领您一步一步完成注册程序。

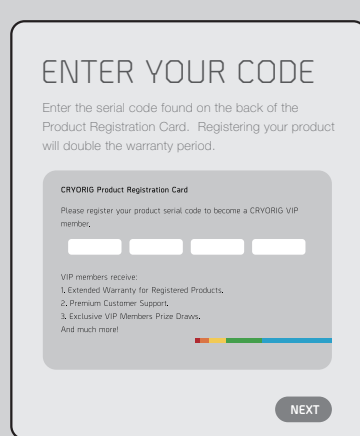
01



TW 登入 CRYORIG 產品註冊區
用行動裝置掃描 QR CODE，或至 CRYORIG 官網按下 REGISTER 選項進入產品註冊區。

CN 登入 CRYORIG 产品注册区
用行动装置扫描 QR CODE，或至 CRYORIG 官网按下 REGISTER 选项进入产品注册区。

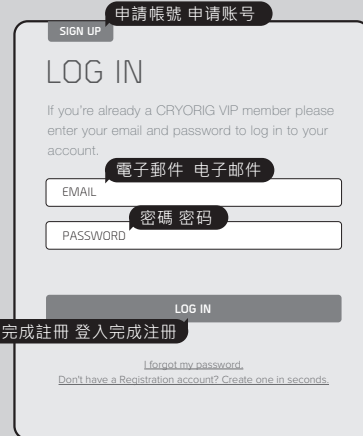
02



TW 輸入序號
輸入保固卡背面的 16 碼序號，輸入完後按右下角 NEXT 進入下一步驟。

CN 輸入序号
輸入保固卡背面的 16 碼序号，輸入完後按右下角 NEXT 進入下一步驟。

03



TW 登入帳號
輸入帳號 / 密碼後按下 LOG IN 完成產品註冊，尚未申請帳號的用戶按下 SIGN UP 跳至下一步驟 04 申請帳號。

CN 登入账号
输入账号 / 密码后按下 LOG IN 完成产品注册，尚未申请账号的用户按下 SIGN UP 跳至下一步驟 04 申请账号。

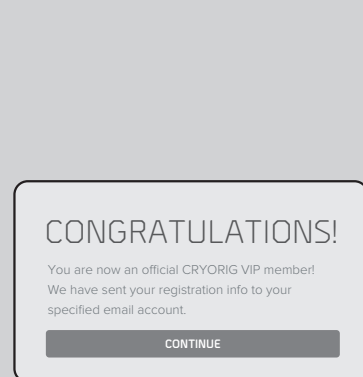
04



TW 申請帳號
輸入基本資料，* 為必填項目，請填寫正確的郵件必免收到註冊訊息。輸入完畢後按下 SIGN UP 完成產品註冊。

CN 申请账号
输入基本数据，* 为必填项目，请填写正确的邮件必免收到注册信息。输入完毕后按下 SIGN UP 完成产品注册。

05



TW 恭喜會員註冊成功
按下 CONTINUE 至下個畫面。

CN 恭喜会员注册成功!
按下 CONTINUE 至下个画面。

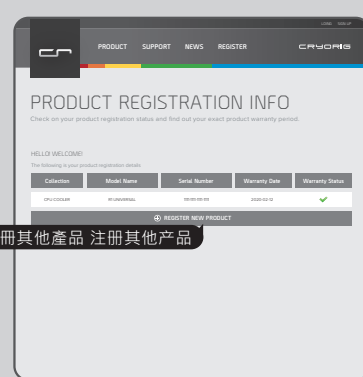
06



TW 編輯個人設備資訊 (非必填)
在此頁面編輯設備資訊，皆非必填資訊，可於稍後再到 PROFILE 裡編輯資訊，按右下角 SUBMIT 跳至下一畫面。

CN 编辑个人设备信息 (非必填)
在此页面编辑设备信息，皆非必填信息，可于稍后再到 PROFILE 里编辑信息，按右下角 SUBMIT 跳至下一画面。

07



TW 產品註冊資訊
此頁面顯示註冊產品的相關資料，日後可以到 PROFILE 裡查詢，下方 REGISTER NEW PRODUCT 按下可註冊其他產品。

CN 产品注册信息
此页面显示注册产品的相关数据，日后可以到 PROFILE 里查询，下方 REGISTER NEW PRODUCT 按下可注册其他产品。



CRYORIG H7 INSTALL MANUAL

with Step-By-Step Animated Guide

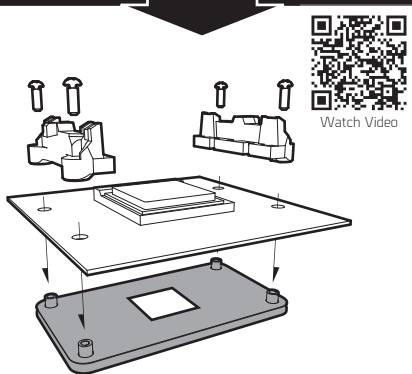
Ultra Fast Installation, Get Started in 4 Minutes.

DE Vielen Dank, dass Sie sich für ein Produkt aus dem Hause CRYORIG, dem Spezialisten für innovative High-End-Kühlösungen, entschieden haben. Nachfolgend finden Sie eine einfache Schritt-für-Schritt -Einbauanleitung, die die Montage mittels des von uns entwickelten MultiSeg™ Quick Mount Systems erlaubt. Um neueste Produktinformationen zu bekommen, besuchen Sie vor dem Einbau des Produktes am besten erst unsere Webseite: www.cryorig.com. Scannen Sie die jeweiligen QR-Codes auf der Anleitung, um eine interaktive Videoanleitung aufzurufen. Wir empfehlen das Mainboard aus dem PC-Gehäuse zu entfernen, bevor Sie mit dem eigentlichen Einbau beginnen. Ziehen Sie auch alle Strom- und Datenkabel ab, um eine sichere und einfache Montage zu gewährleisten. Sollten Probleme während des Einbauprozesses auftreten, ziehen Sie bitte den Produkt-FAQ zu Rate oder kontaktieren Sie den Service per E-Mail unter: support@cryorig.com. Vergessen Sie nicht Ihr neues Produkt zu registrieren, damit Sie von der verlängerten Garantie profitieren können. Wir wünschen viel Spaß mit dem Produkt!

PL Dziękujemy za wybranie CRYORIG najbardziej wyrafinowanego i kompatybilnego chłodzenia powietrzem na rynku! Poprowadzimy Cię teraz przez kilka prostych etapów instalacji schładzacza CRYORIG z przełomowym systemem szybkiego montażu. Przed montażem sprawdź informacje na temat produktu na www.cryorig.com albo po Polsku na www.proline.pl. Zeskanuj kod QR z opakowania aby otworzyć film instruktażowy. Przed instalacją wyłącz komputer, odłącz przewody zasilające oraz wyjmij płytę główną z obudowy. Ułatwi i przyspieszy instalację. W razie

problemów sprawdź FAQ na stronie, albo wyślij email na support@cryorig.com lub pomoc@proline.pl. Zachęcamy również do rejestracji produktu na stronie producenta w celu przedłużenia gwarancji CRYORIG. Mamy nadzieję, że będziesz doskonale wspominać czas spędzony z produktami CRYORIG, to nasz cel.

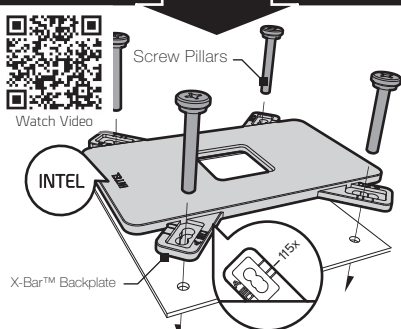
AMD



DE Entfernen Sie die AMD Bracket-Base
Srauben Sie die AMD Bracket-Base ab und entfernen Sie die Backplate

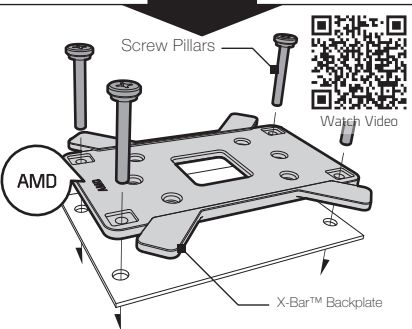
PL Usunąć starą płytę tylną spod gniazda procesora AMD
W tym celu należy odkręcić śruby, co pozwoli na wysunięcie płyty tylnej z płyty głównej.

LGA 115x



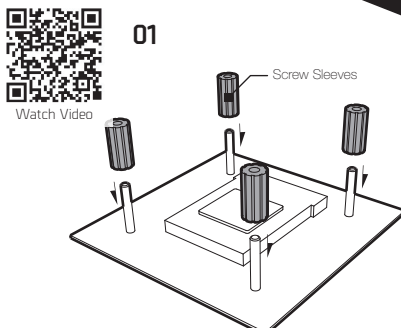
DE X-Bar™ Backplate montieren
Montieren Sie die mitgelieferte X-Bar™ Backplate auf der Rückseite des Mainboards. Achten Sie dabei darauf, dass die mit INTEL beschriftete Seite der Backplate nach oben zeigt. Danach setzen Sie die Schrauben in die vorgesehenen Befestigungslöcher an den Ecken der AMD Backplate.

PL Instalacja płyty tylnej X-Bar™
Umieść płytę tylną X-Bar™ pod płytą główną napisem Intel do góry. Przeprowadź wsporniki śrubowe przez otwory B.



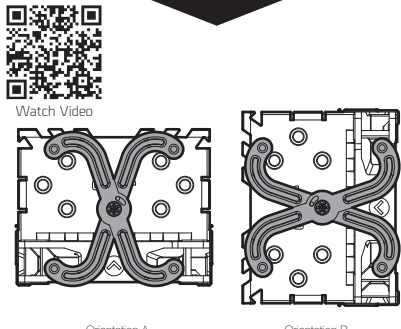
DE X-Bar™-Backplate montieren
Montieren Sie die mitgelieferte X-Bar™ Backplate auf der Rückseite des Mainboards. Achten Sie dabei darauf, dass die mit AMD beschriftete Seite der Backplate nach oben zeigt. Danach setzen Sie die Schrauben in die vorgesehenen Befestigungslöcher an den Ecken der AMD Backplate.

PL Instalacja płyty tylnej X-Bar™
Umieść płytę tylną X-Bar™ pod płytą główną napisem AMD do góry. Przeprowadź wsporniki śrubowe przez otwory AMD.



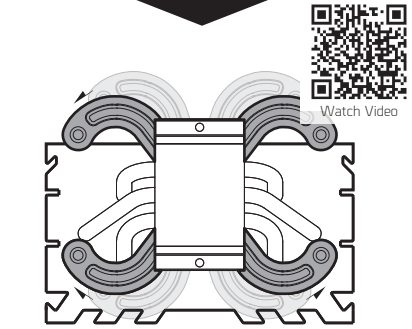
DE Installation der Schraubenhülsen und Auftragen der CRYO-Wärmeleitpaste
01. Setzen Sie die Schraubenhülsen auf jede der vier Schrauben. 02. Tragen Sie eine dünne Schicht der CP9 CRYO-Wärmeleitpaste auf die CPU auf.

PL Nałożyć nakręcone tuleje i nałożyć pastę CRYO.
01. Przełożyć nakręcone tuleje poprzez każdy z czterech wsporników śrubowych. 02. Nałóż cienką, ledwo widoczną warstwę pasty CRYO na powierzchni procesora.



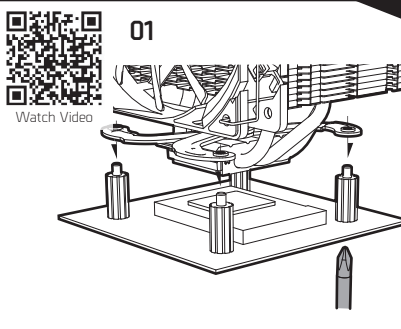
DE Ausrichtung des Kühlkörpers
Wählen Sie die gewünschte Ausrichtung des Kühlkörpers aus, um den Luftstrom zur Rückseite oder zur Oberseite des Gehäuses zu orientieren.

PL Wybierz orientację radiatora
Wybierz porządną orientację, albo z wentylatorem więcej do tyłu obudowy albo do góry.



DE Justierung der X-Bar™
Schwenken Sie die X-Bar™ so, damit diese wie auf dem Bild oben ausgerichtet ist.

PL Dopasuj X-Bar™
Obróć X-Bar™ tak aby wyglądał jak na powyższym zdjęciu.



DE Kühlermontage
01. Setzen Sie den CPU-Kühler auf die CPU und richten Sie die Schrauben so aus, dass sie mit den X-Bar™-Schraubhülsen übereinstimmen. 02. Ziehen Sie die Schrauben in kleinen Schritten abwechselnd fest, um eine ebene Montage zu vermeiden. 03. Verbinden Sie das Kabel des QF120 Lüfters mit dem CPU-Lüfteranschluss auf dem Mainboard.

PL Montowanie radiatora
01. Umieścić radiator na procesorze zamontowany na płycie, tak aby wsporniki śrubowe były dopasowane do gwintów na X-Bar™. 02. Przykręcić wsporniki śrubowe do radiatora w małych krokach co obrót zmieniając dokręcani wspornik. 03. Podłączyć zasilanie wentylator do gniazda CPU Fan na płycie głównej.

Anleitung zur Produkt-Registrierung und dreijährigen Garantieverlängerung

Przewodnik rejestracji produktu dla 3 letniej rozszerzonej gwarancji producenta

DE Danke für Ihr Vertrauen in CRYORIG! Bei CRYORIG steht die Lieferung von Produkten mit höchster Qualität, besten User-Experience und bestem Service im Vordergrund! Aus diesem Grund bieten wir Ihnen an, VIP-Kunde zu werden und von der Garantieverlängerung für Ihr CRYORIG-Produkt zu profitieren. Alles was Sie tun müssen, ist lediglich das erworbene CRYORIG-Produkt online zu registrieren! Die Registrierung gewährt Ihnen als VIP-Kunden automatisch eine Verlängerung der Garantiezeit! Nachfolgend können Sie Schritt für Schritt die Registrierung vollenden.

PL Dziękujemy za wybranie produktu CRYORIG! W CRYORIG wierzymy w dostarczanie produktów najlepszej jakości oraz świadczymy jedynie doskonałego doświadczenia i usług dla naszych użytkowników. Dlatego pragniemy dać Ci możliwość zostanie członkiem programu VIP oferując w ten sposób rozszerzenie gwarancji na produkt CRYORIG! Wszystko co musisz zrobić to zarejestrowanie się na naszej stronie. Zarejestrowanie produktu automatycznie poświadczy przynależność do programu VIP i rozszerzy jego gwarancję. Poniższa sekcja poprowadzi Cię krok po kroku przez procedurę rejestracji produktu CRYORIG.

01



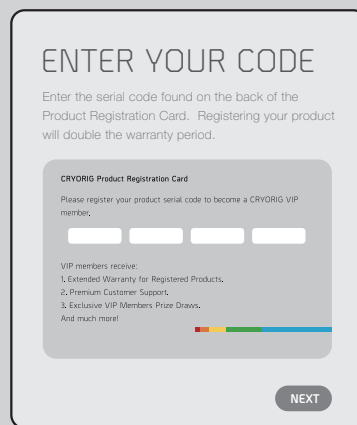
DE Login beim CRYORIG Registrationsbereich

Nutzen Sie ein mobiles Gerät, um den QR-Code zu scannen und zur Registrationsseite zu gelangen. Alternativ können Sie direkt auf www.CRYORIG.com gehen und dort auf REGISTER in der Navigationsleiste klicken.

PL Przejdź do obszaru rejestracji

Wykorzystaj swój telefon do zeskanowania powyższego kodu QR Code aby przejść bezpośrednio do obszaru rejestracji albo odwiedź adres www.cryorig.com i kliknij na napis REGISTER w górnym menu.

02



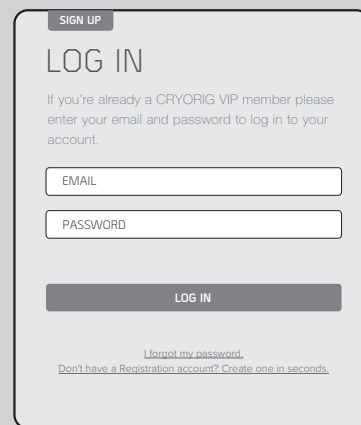
DE Code eintragen

Tragen Sie den 16-stelligen Code ein, der auf der mitgelieferten Produkt-Registrierungskarte zu finden ist. Klicken Sie dann auf weiter.

PL Wprowadź swój kod

Na karcie rejestracyjnej znajduje się 16-to cyfrowy kod. Wpisz go w sekcji „CRYORIG Product Registration Card” a następnie naciśnij przycisk „NEXT”.

03

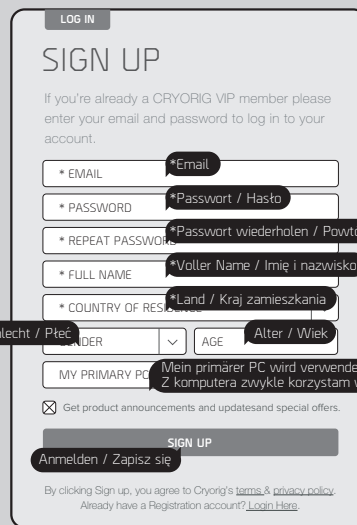


DE Einloggen

Sofern Sie bereits einen CRYORIG VIP Account haben, loggen Sie sich mit der E-Mail-Adresse und dem Passwort ein. Sollten Sie keinen CRYORIG Account haben, können Sie sich anmelden.

PL Zaloguj się do swojego konta
Jeżeli masz już konto CRYORIG VIP wpisz swój adres e-mail i hasło aby się zalogować. Jeśli jesteś nowy w CRYORIG następnie kliknij „SIGN UP” na górze strony.

04



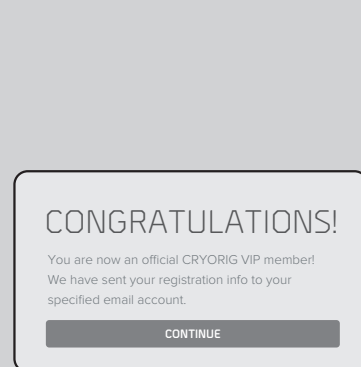
DE Anmeldung

Füllen Sie alle Felder aus, die mit *** gekennzeichnet sind. Bitte unbedingt richtige E-Mail-Adresse angeben, um die Anmeldebestätigung zu erhalten. Nach dem Ausfüllen aller Felder, klicken Sie auf Anmelden.

PL Zarejestruj się

Wypełnij wszystkie wymagane pola oznaczone *** i wpisz poprawny adres e-mail. Dzięki temu można otrzymać potwierdzenie rejestracji. Po wypełnieniu wszystkich wymaganych informacji kliknij na Zarejestruj się („SIGN UP”).

05



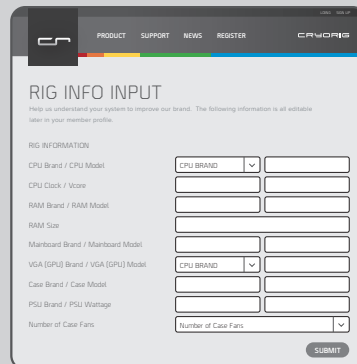
DE Glückwunsch, VIP-Mitglied!

Nur noch einmal Klicken, um weiter zu gehen.

PL Gratulacje jesteś członkiem VIP!

Jeden klik. Kliknij kontynuuj („CONTINUE”), aby kontynuować.

06



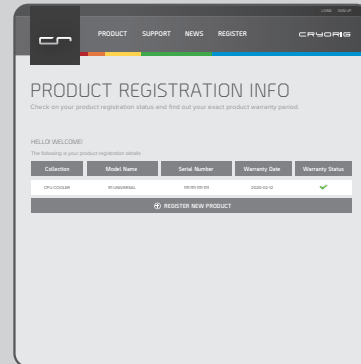
DE Systeminformationen eintragen (optional)

Dieser Schritt ist freiwillig (optional) und kann im Profil editiert werden. Tragen Sie alle Informationen zu Ihrem System ein und klicken Sie auf den Senden-Button.

PL Podaj informacje o swojej konfiguracji (opcjonalnie)

Ten krok jest opcjonalny. Zawsze możesz później edytować tą sekcję profilu VIP. Podaj odpowiednie informacje o swoim komputerze i kliknij Wyślij („SUBMIT”) aby przejść do następnego kroku.

07



DE Informationen zur Produktanmeldung

Diese Seite zeigt Ihnen alle Informationen zu den bereits registrierten Produkten. Hier finden Sie auch Produktdetails, wie z.B. Produkttyp, Produktnamen, Seriennummer, Garantieablaufdatum und derzeitigen Garantiestatus.

PL Informacje o rejestracji produktu

Ta strona pokazuje informacje o rejestracji produktu, w tym rodzaj produktu, nazwę modelu, numerze seryjnym, dacie wygaśnięcia gwarancji i aktualnym stanie gwarancji.



CRYORIG H7 INSTALL MANUAL

with Step-By-Step Animated Guide

Ultra Fast Installation, Get Started in 4 Minutes.

RU Благодарим Вас за выбор продукции компании CRYORIG, производителя наиболее передовых и совместимых систем охлаждения на мировом рынке. Ниже приведено пошаговое руководство по установке кулера с помощью разработанной нами системы MultiSeg™ Quick Mount. Для получения актуальной информации о вашем продукте, посетите пожалуйста страницу: www.cryorig.com.

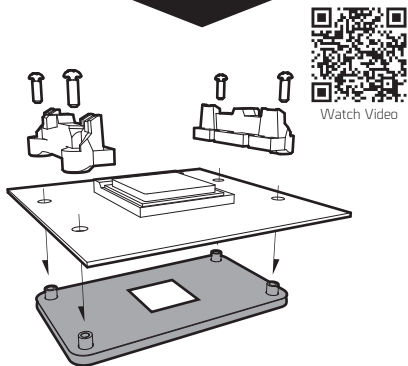
Сканируйте QR-коды для просмотра анимированного пошагового руководства по установке кулера. Перед началом установки мы рекомендуем отсоединить все разъемы питания и кабели данных, а так же удалить материнскую плату из корпуса ПК для обеспечения безопасного и легкого доступа к материнской плате и упрощения монтажа кулера. Если у вас возникли проблемы в процессе установки кулера, пожалуйста проконсультируйтесь в разделе часто задаваемых вопросов (FAQ) или свяжитесь с нашей службой тех-поддержки по электронной почте: support@cryorig.com. Не забудьте зарегистрировать ваш новый продукт для продления гарантийного срока. Мы надеемся, что Вы останетесь довольны нашими продуктами и по достоинству оцените их качество и преимущества.

ES Gracias por elegir Cryorig, la solución térmica por aire más sofisticada y compatible en el mercado. Ahora les enseñaremos como instalar su producto de Cryorig con unos pasos sencillos gracias a nuestro sistema de montaje patentado. Le recomendamos acceder a www.cryorig.com para obtener la información más reciente sobre su producto.

Escanee el código QR en cada cuadro para acceder a la guía animada de instalación. Antes de empezar la instalación, le aconsejamos quitar primero la placa base de su equipo y desenchufar todos los conectores de la fuente de alimentación para permitir un acceso y una instalación con más

seguridad y facilidad. Si usted encuentra algún problema, por favor, consulte el FAQ de producto o póngase en contacto con nuestro equipo de soporte en support@cryorig.com. También acuérdesese de registrar su producto para recibir nuestra garantía extendida. Esperamos que disfrute de una increíble experiencia con nuestro producto.

AMD



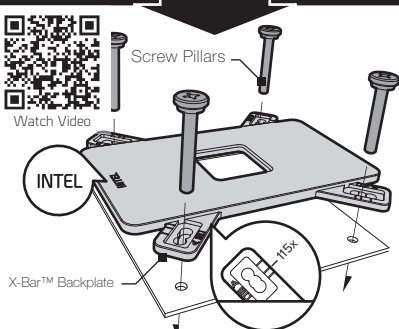
RU Удаление базы кронштейнов AMD

Открутите и удалите оба кронштейна и оригинальную опорную пластину AMD.

ES Retirar el soporte de montaje de AMD.

Desatornille el soporte de montaje de AMD y el backplate.

LGA 115x

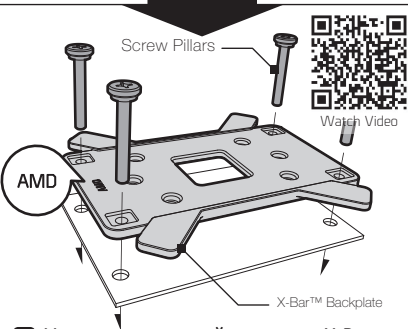


RU Установка опорной пластины X-Bar™

Установите опорную пластину X-Bar™ на обратной стороне материнской платы маркировкой INTEL вверх. Затем установите винты в монтажные отверстия расположенные в углах монтажные отверстия с маркировкой „B“

ES Montar el X-Bar™ Backplate

Coloque el X-Bar™ Backplate en la parte posterior de la placa base, con el lado que lleva la marca INTEL mirando hacia arriba. Encaje los cuatro tornillos en el orificio que marca B.

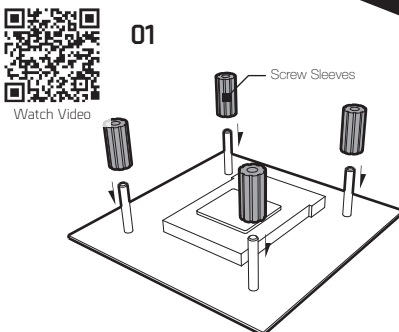


RU Установка опорной пластины X-Bar™

Установите опорную пластину X-Bar™ на обратной стороне материнской платы маркировкой AMD вверх. Затем установите винты в монтажные отверстия расположенные в углах опорной пластины AMD.

ES Montar el X-Bar™ Backplate

Coloque el X-Bar™ Backplate en la placa base, con el lado que lleva la marca AMD mirando hacia arriba. Pase los tornillos por los orificios de montaje de AMD.

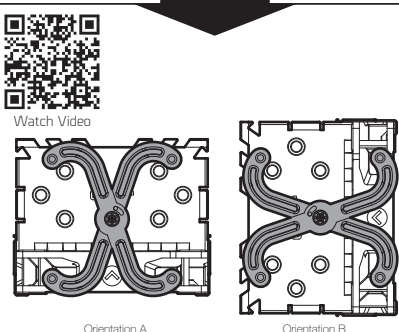
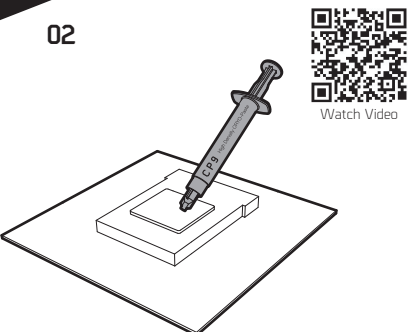


RU Установка распорных втулок и нанесение термопасты

01. Установите втулки на каждый из четырех винтов. 02. Нанесите тонкий слой CP9 CRYO-термопасты на CPU.

ES Montar los manguitos de plástico & aplicar la CRYO-pasta térmica.

01. Ponga los manguitos de plástico en cada tornillo. 02. Aplique una fina capa de CRYO-pasta térmica en la CPU, cuanto más fina sea la capa, mejor.

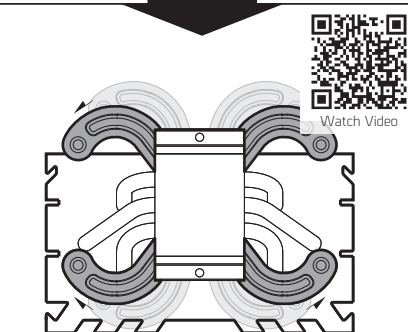


RU Выбор ориентации кулера

Выберите ориентацию кулера в зависимости от желаемого расположения вентилятора (с циркуляцией воздуха к задней части или же к верху корпуса).

ES Elegir la orientación del disipador

Elija la orientación que desee para el disipador, ya sea con el ventilador soplando hacia los puertos I/O de atrás, o soplando hacia arriba.

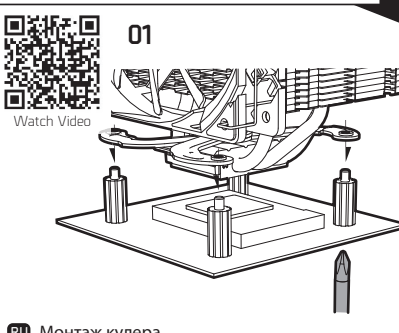


RU Регулировка X-Bar™

Разверните X-Bar™ так, чтобы он выглядел как указано выше на рисунке.

ES Encajar el X-Bar™ Backplate

Gire el X-Bar™ siguiendo la imagen de arriba.

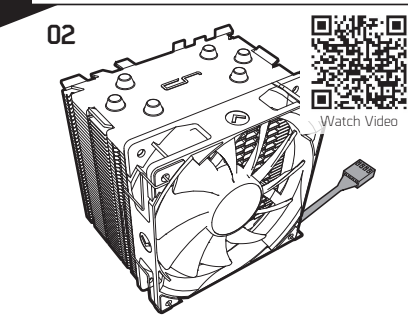


RU Монтаж кулера

01. Установите кулер на процессор таким образом, чтобы винты совпадали с отверстиями на X-Bar™ и зафиксируйте его затянув винты. Затягивать винты следует постепенно и чередуя до тех пор пока они не будут полностью закручены. ⚠ Не затягивайте винты сразу только с одной стороны. Это может привести к неравномерному соприкосновению процессора и кулера. 02. Подключите кабель вентилятора к разъему CPU-Fan на материнской плате.

ES Montar el disipador

01. Ajuste el disipador encima de la CPU para que los tornillos se alineen con las roscas de X-Bar™. ⚠ Apriete los tornillos alternándose entre cada uno para evitar una instalación irregular. 02. Conecte el cable del ventilador al conector del ventilador de la CPU de la placa base.



Инструкция по регистрации продукта для получения дополнительной 3-х годовой гарантии.

Guía para el registro de productos para una garantía extendida de 3 años

RU Благодарим Вас за выбор продукции CRYORIG! Мы заботимся о пользователях нашей продукции и стараемся предоставить лучшее качество продукции а так-же обеспечить наивысшее обслуживание. Поэтому мы предлагаем Вам возможность стать VIP-пользователем и получить расширенную гарантию для Вашего продукта CRYORIG. Все что Вам нужно сделать, это зарегистрировать свой продукт на нашем сайте. Регистрация продукта автоматически утвердит Вас как VIP-пользователя и продлит гарантию на зарегистрированный продукт. Следуйте нашей пошаговой инструкции для регистрации вашего CRYORIG продукта.

ES Gracias por elegir CRYORIG! Desde CRYORIG ofrecemos la mejor caridad de producto, proveemos la mejor experiencia de usuario y también el mejor servicio. Para conseguirlo, queremos ofrecerle la oportunidad de convertirse en nuestro miembro VIP, de este modo conseguirá una extensión de la garantía de su producto CRYORIG. Todo lo que necesita hacer usted es registrar su producto en nuestra web. El registro de su producto le convertirá automáticamente en un miembro VIP y extenderá la garantía de su producto. La siguiente sección le guiará paso a paso en el registro de su producto CRYORIG.

01



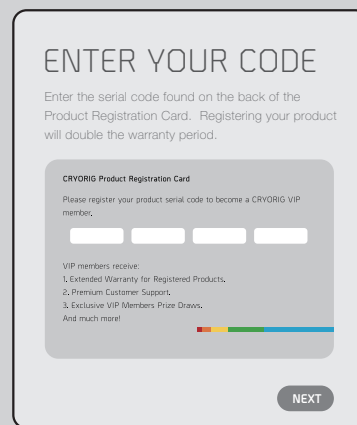
RU Зайти на страницу регистрации CRYORIG

Используйте мобильное устройство для сканирования QR кода чтобы перейти непосредственно к регистрации, или посетите www.cryorig.com и нажмите на ссылку REGISTER в верхней навигационной панели.

ES Acceder al área de registro de CRYORIG

Utilice su dispositivo móvil para escanear el código QR que hay más arriba para entrar directamente a nuestra Área de Registro, o también puede visitar CRYORIG.com y hacer click en el enlace REGISTRARSE que está en la barra de navegación.

02



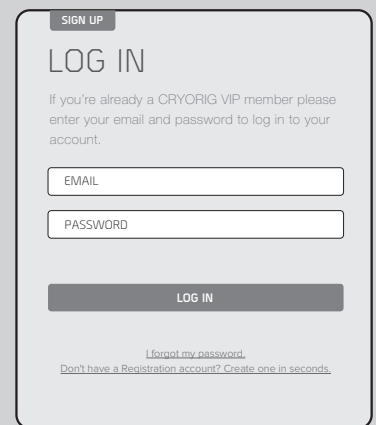
RU Введите код

Введите 16-значный код, который вы найдете на регистрационной карте продукта. Нажмите на кнопку NEXT.

ES Introducir su código

Introduzca el código de 16 dígitos que lleva su tarjeta del registro de productos. A continuación, haga clic en Siguiente.

03



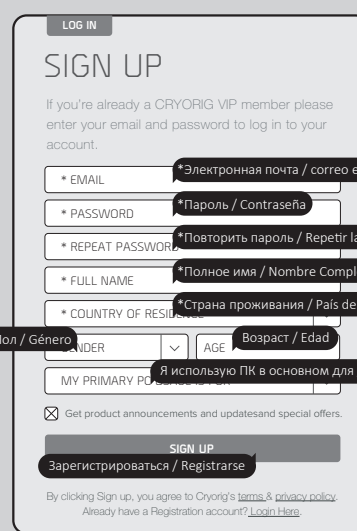
RU Вход

Если Вы уже зарегистрированы на CRYORIG, введите свой логин и пароль для входа. В обратном случае нажмите на кнопку SIGN UP.

ES Iniciar sesión en su cuenta

Si usétd ya es VIP de CRYORIG, podría Iniciar sesión con su dirección de correo electrónico y contraseña. Si es su primera vez en nuestra web, por favor haga clic en el REGISTRARSE en la parte arriba para ser nuestro miembro primero.

04



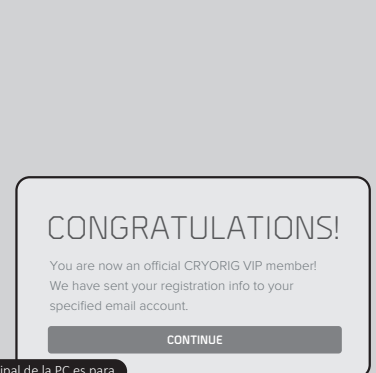
RU Регистрация

Заполните все обязательные поля отмеченные "*" и введите работающий адрес электронной почты, чтобы вы могли получить подтверждение регистрации. После заполнения всей необходимой информации нажмите на кнопку SIGN UP.

ES Registrarse

Rellene todos los campos obligatorios que llevan la marca "*" y por favor, introduzca su dirección de correo electrónico correctamente para recibir la confirmación de registro. Después de rellenar toda la información necesaria, haga clic en REGISTRARSE.

05



RU Поздравляем, Вы VIP-пользователь!

Нажмите на CONTINUE чтобы продолжить регистрацию.

ES ¡Enhorabuena! ¡Usted ya es nuestro VIP!

Un clic más en CONTINUAR para el siguiente paso.

06



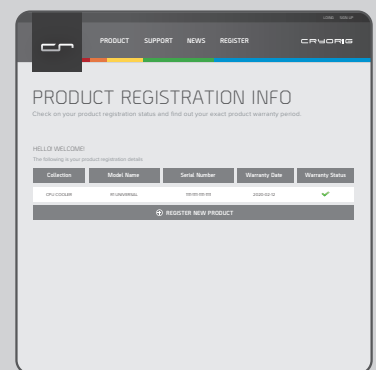
RU Задать информацию о Вашем ПК (опционально)

Этот шаг является необязательным и может позже быть отредактирован в разделе Профиль. Заполните информацию о вашем ПК и нажмите на SUBMIT, чтобы перейти к следующей странице.

ES Introducir su RIG info (opcional)

Este paso es opcional y puede editarlo luego también en su sección del perfil. Rellene la información de su sistema correspondiente y haga clic en ENTREGAR para ir a la página siguiente.

07



RU Информация о регистрации продукта

На этой странице Вы увидите информацию о вашем зарегистрированном продукте. В том числе: тип продукта, название модели, серийный номер, дата истечения и текущее состояние гарантии.

ES Información de registro de productos

Esta página le mostrará la información de su registro de productos, incluyendo el tipo del producto, nombre del modelo, número de serie, la fecha de vencimiento de la garantía y el estado actual de la garantía.