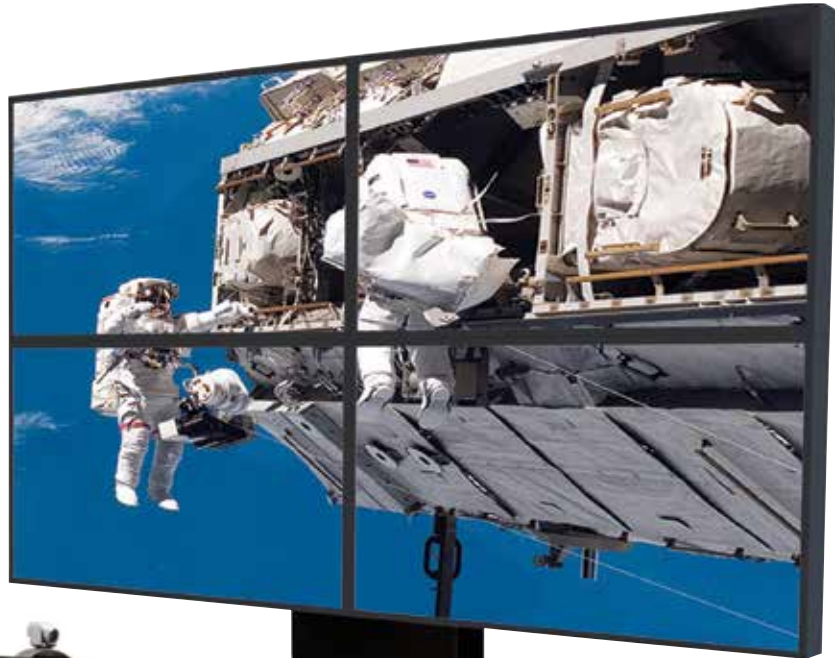


UNICOL®

AV AWARDS 13
OUTSTANDING CONTRIBUTION

AVnews AWARDS 2014
WINNER

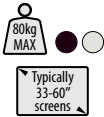


RHOBUS

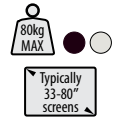
Standfüße



Rhobus Standfuß mit drei Bildschirmen im Landscape-Modus



Rhobus Rollwagen mit 2x2 46 Zoll Bildschirmen



Mit seinen klaren Linien und dem Klavierlack-Finish ist die Rhobus Serie von Ständern und Trolleys die ideale Antwort für den Geschäftsbereich.

Sie haben die Wahl: Von der schlichten aber eleganten Ein-Bildschirm-Variante bis zur Ausführung mit mehreren Bildschirmen als Unterstützung für das neueste und beste in Sachen Videokonferenz. In der Zentralen Säule ist ausreichend Platz für Kabelführung, Codec und andere Systeme; alles einfach zu erreichen über eine abschließbare Tür auf der Rückseite. Eine eingebaute Vierfach-Steckdose ist Standard.

Mit der Blade Style Kamerahalterung besteht die Möglichkeit, Bildschirme eng zusammen oder mit etwas Abstand zu montieren und die Kamera dazwischen zu positionieren. Der Einsatz einer optionalen Blende sorgt für die saubere Optik.

- * Premium Qualität für den Besprechungsraum
- * Klavierlack-Finish oder andere Farben
- * Passend für viele Bildschirmtypen
- * Diskrete Kabelführung
- * Abschließbares Gehäuse für Codec etc.
- * Einsetzbar als Rollwagen und Standfuß
- * POWALIFT-Option mit 700mm Hub
- * Optional drei Bildschirme nebeneinander montierbar (im Portrait oder Landscape Modus)
- * Optionales Anschlussfeld für AV und PC Konnektivität

Eine Vielzahl praktischer Möglichkeiten

+49(0)9131 9405800



Bei Bedarf umstellbar von Doppel-Rollen auf Plastikfüße



Die Blade Style Kamerahalterung bietet verschiedene Konfigurationen



Einfache Konfiguration für bis zu drei Bildschirmen möglich. Mit Mikrojustierung



4fach Steckdose, großzügige Kabelführung und Raum für Equipment



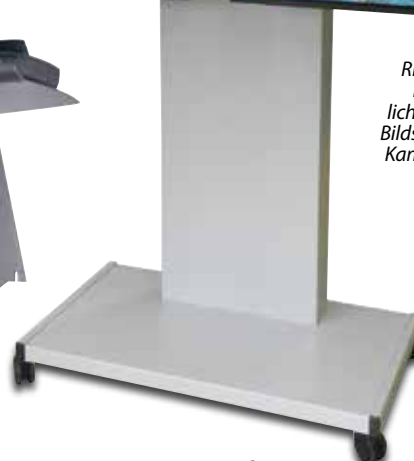
Einfacher Zugang über verschließbare Türen mit sauberem Design

Rhobus Zubehör

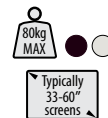
Bestellnummer

mm

- RHGS1** Glas Ablage – 500(b) x 400(t)
- RHGS2** Glas Ablage – 780(b) x 390(t)
- RHCB1** Blade Style Kamerahalterung
- RHCC** Blade Style Ablageplatte
- RHP1** Optionale Blende
- VCM** Standard Videokonferenz Kamerahalterung

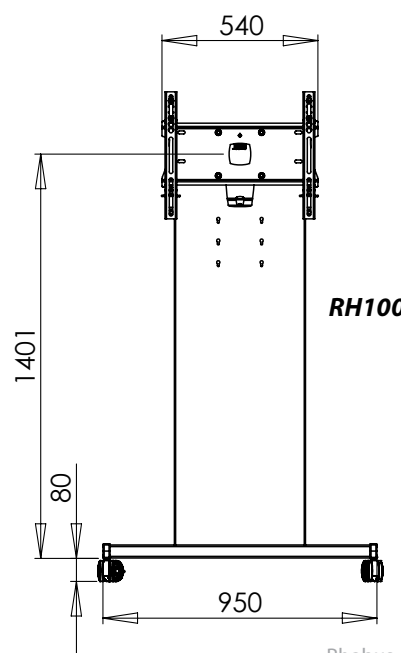
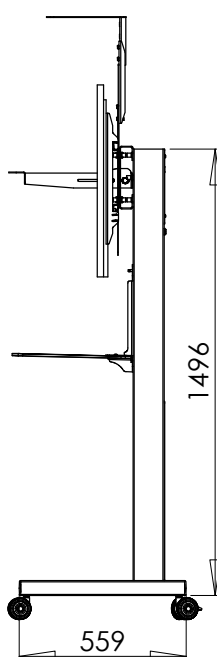
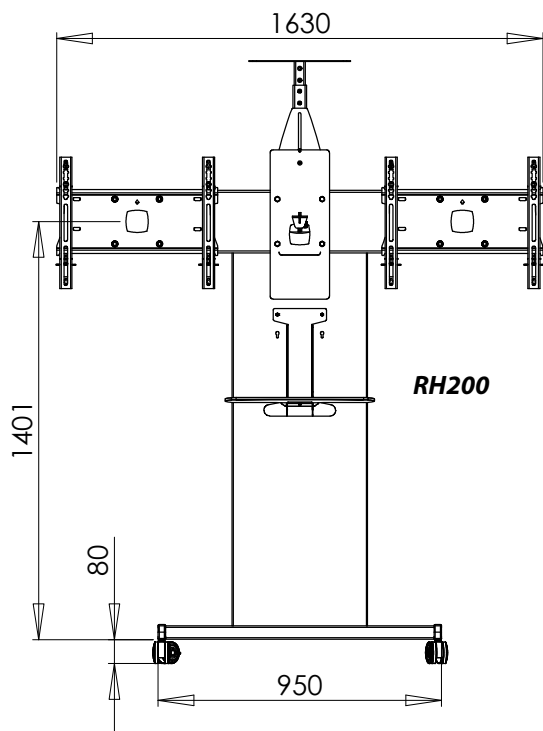


Rhobus Trolley
in RAL 7035
lichtgrau mit zwei
Bildschirmen, Blade
Kamera Halterung
und Blende



Anschlussfeld

* Wir bieten eine große Bandbreite an Kamera Befestigungsmöglichkeiten an. Unsere RHCC Ablageplatte gibt es auch passend für verschiedene Kameras. Auf Anfrage gibt es auch Lösungen zur Befestigung der Kamera oberhalb der Bildschirme – Bitte rufen Sie uns an.



Spezifikationen

Rhobus-de-Mar15



Rufen Sie uns an:
09131 9405800
info@unicol.de

