



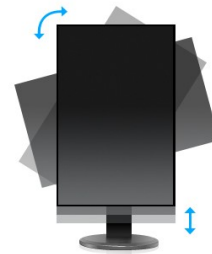
High-End 27"-Monitor mit AMVA+ LED Panel und höhenverstellbarem Fuss

ProLite XB2783HSU – der 27" (68.6 cm) - LCD Monitor mit AMVA+ Panel-Technologie garantiert eine präzise und gleichmässige Farbwiedergabe auch bei großen Blickwinkeln. Mit einem Low Power LED-Panel, 24-Bit "True Colour" und einem nativen Kontrastverhältnis von 3000:1 ausgestattet, empfiehlt sich der Prolite XB2783HSU für den Einsatz mit grafischen Anwendungen, wie in der Digitalfotografie, Design und im Web-Design. Mit dem höhenverstellbaren Standfuss und Pivot Funktion ist der Monitor eine ausgezeichnete Wahl für Universitäten, Corporate und Finanz Märkten.



AMVA+

Die VA Panel Technologie mit 24bit True Color ermöglichen dem Betrachter ein natürlichen Eindruck. Zudem bietet die VA Panel Tehnologie einen höheren Kontrast, ein höheren Schwarzwert und einen größeren Einblickwinkel im Vergleich zur TN Technologie, somit eignet sie sich hervorragend für anspruchsvolle grafische Anwendungen.



HAS + PIVOT

Der höhenverstellbare Fuß ermöglicht es Ihnen den Bildschirm perfekt zu positionieren, ein optimaler Sehkombfort ist dadurch gewährleistet. Ist gut für Ihre Gesundheit und steigert auch die Produktivität. Mit der Pivotfunktion können sie den Bildschirm im Quer- oder Hochformat betreiben. Speziell geschätzt bei Anwendern die lange Tabellen oder Texte bearbeiten müssen.

| | |
|-------------------------|---|
| BILDDIAGONALE | 27"; 68.6cm |
| BILDFORMAT | 16 : 9 |
| PANEL | AMVA+ LED, matte Oberfläche |
| PHYSIKALISCHE AUFLÖSUNG | Full HD 1080p, 1920 x 1080 @75Hz (HDMI&DisplayPort) (2.1 megapixel) |
| HELLIGKEIT | 300 cd/m ² typisch |
| KONTRASTVERHÄLTNIS | 3 000 : 1 typisch |
| KONTRASTVERHÄLTNIS | 12 000 000 : 1 ACR |
| REAKTIONSZEIT | 4ms |
| BLICKWINKEL | horizontal/vertikal: 178° / 178°; rechts/links: 89° / 89°; nach oben/unten: 89° / 89° |
| DARSTELTBARE FARBEN | 16.7 Mio. |
| BLAULICHT REDUKTION | ja |
| FLICKER FREE LED | ja |
| ARBEITSFLÄCHE H X B | 335.66 x 596.74 mm; 13.2" x 23.5" |
| PIXELABSTAND H x V | 0.311 x 0.311 mm |
| HORIZONTALFREQUENZ | 30 - 80kHz |
| VERTIKALFREQUENZ | 55 - 75Hz |
| SYNCHRONISATIONSARTEN | Separate sync |

2. SCHNITTSTELLEN & ANSCHLÜSSE

| | |
|-----------------------|-----------------------------------|
| ANALOG SIGNALEINGANG | VGA |
| DIGITAL SIGNALEINGANG | HDMI, DisplayPort |
| HDCP | ja |
| KOPFHÖRER ANSCHLUSS | ja |
| AUSGÄNGE | Kopfhörer Anschluss |
| USB HUB | UP 1 x USB 2.0 / DOWN 2 x USB 2.0 |

3. FEATURES

| | |
|------------------------|--|
| APPLE-KOMPATIBILITÄT | Alle iiyama Monitore sind kompatibel mit Apple Macintosh Computern. |
| PLUG & PLAY | VESA DDC2B™ |
| PARAMETER-EINSTELLUNG | On-Screen-Display in 11 Sprachen (EN, DE, FR, ES, IT, PL, NL, Chinesisch, RU, JP, CZ) und 6 Tasten Bedienfunktion (Ein/Aus-Schalter, Menü/ Auswahl, Heraufscrollen/ Lautstärke, Nach unten scrollen/ ECO Mode, Beenden, Eingabeauswahl) |
| EINSTELLBARE PARAMETER | Bildeinstellung (Kontrast, Helligkeit, OD, ACR, ECO Modus, Blauton Reduzierung), Signalwahl, Audio Anpassungen (Lautstärke, Stumm, Digital Audio), Farbe, Bildeinstellung (Autom. Anpassung, H-Position, V-Position, Takt, Phase, Schärfe, Anzeigemodus), Sprache, Menü Einrichtung (OSD-Position, OSD-Auszeit, Startlogo, Auto Pow. Ausschaltfunktion), Informationen, Zurücksetzen |
| LAUTSPRECHER | 2 x 2 W (Stereo) |
| DIEBSTAHSICHERUNG | Kensington-lock™ |
| ZERTIFIKATE | TCO, CE, TÜV-GS, VCCI-B, PSE, CU |

| | |
|---------------------------|------------------------------|
| HÖHENVERSTELLBAR FUSS | ja |
| HÖHENVERSTELLBAR | 130mm |
| ROTIERBAR (PIVOTFUNKTION) | 90° |
| DREHWINKEL | 90°; 45° links; 45° rechts |
| NEIGUNGSWINKEL | 22° nach oben; 5° nach unten |
| VESA MOUNTING | 100 x 100 mm |
| FARBE | Schwarz |

4. ZUBEHÖR

| | |
|-------------------------|--|
| ZUBEHÖR IM LIEFERUMFANG | Strom-, HDMI- USB-Kabel, Bodenplatte, Hilfe zur Inbetriebnahme, Sicherheits-Führer |
|-------------------------|--|

5. POWER-MANAGEMENT

| | |
|--------------------|--|
| STROMVERSORGUNG | AC 100 - 240 V, 50 / 60 Hz |
| NETZTEIL | intern |
| LEISTUNGS-AUFNAHME | 34 W typisch; max. 0.5 W im Power Management Modus |
| POWER MANAGEMENT | VESA DPMS, ENERGY STAR® |

6. EU-ENERGIEEFFIZIENZ-LABEL

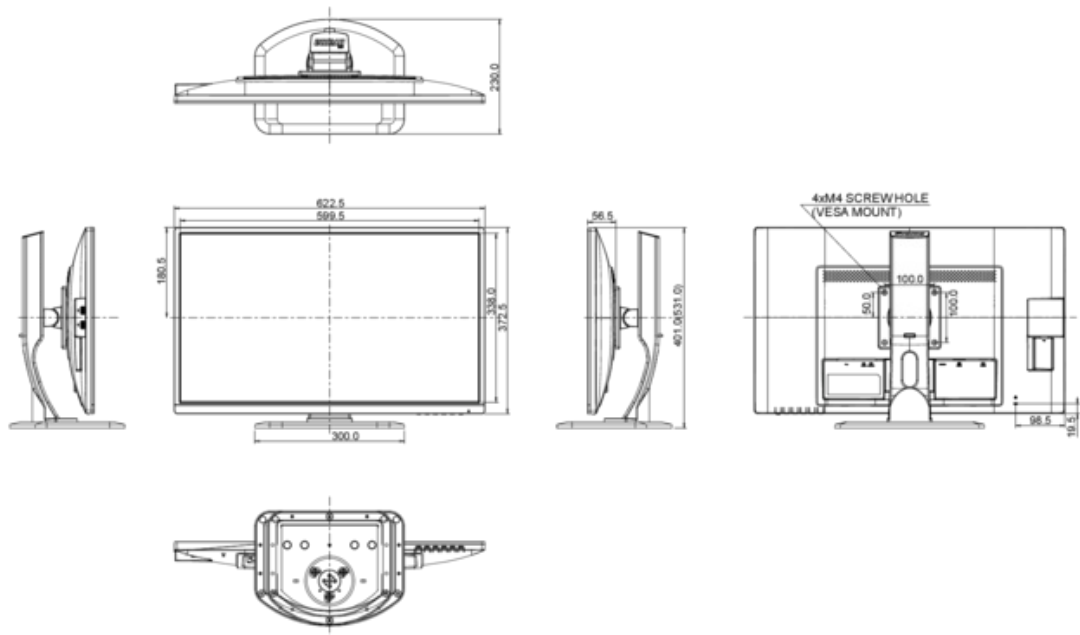
| | |
|-------------------------------|-----------------------------|
| ENERGIEEFFIZIENZKLASSE | B |
| STROMVERBRAUCH IM BETRIEB | 35.6W |
| JÄHRLICHER ENERGIEVERBRAUCH | 52 kWh / Jahr* |
| SICHTBARE BILDSCHIRMDIAGONALE | 69 cm; 27"; (27" Segment) |

Dieses sind Informationen gemäß der Verordnung (EU) Nr 1062/2010.

**Basierend auf dem Leistungsverbrauch des Gerätes, bei 4 Stunden pro Tag und 365 Tage Betrieb.
Der tatsächliche Energieverbrauch hängt von der tatsächlichen Einsatzdauer ab.*

7. ABMESSUNGEN & GEWICHT

| | |
|-----------------|--------------------------------|
| MASSE B x H x T | 622.5 x 400.5 (530.5) x 230 mm |
| GEWICHT | 6 kg |



Alle Warenzeichen sind eingetragene Handelsmarken. Irrtum und Änderungen in den Spezifikationen vorbehalten. Alle LCD's erfüllen die ISO-9241-307:2008 Pixelfehlerklasse.

© IIYAMA CORPORATION (). ALL RIGHTS RESERVED.