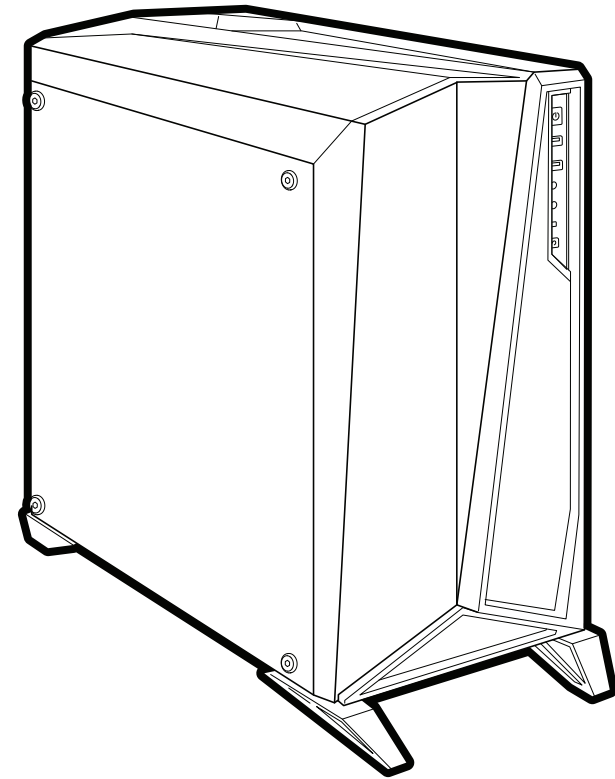




CARBIDE SERIES®



**CARBIDE
SERIES®**

SPEC-OMEGA



47100 Bayside Parkway • Fremont • California • 94538 • USA | corsair.com

© 2017 CORSAIR Components, Inc.

All rights reserved. CORSAIR, the sails logo, and Carbide Series are registered trademarks in the United States and/or other countries. All other trademarks are the property of their respective owners. Product may vary slightly from those pictured.

49-001637 AA



**INSTALLATION GUIDE ■ GUIDE D'INSTALLATION
INSTALLATIONSANLEITUNG ■ Guía de instalación
РУКОВОДСТВО ПО УСТАНОВКЕ ■ GUIA DE INSTALAÇÃO
インストールガイド**



Table of Contents

Case specifications:	4
Accessory kit contents:	5
Case features:	6
Removing the side panels:	7
Installing the motherboard:	7
Installing HDDs:	8
Installing SSD:	8
Installing PSU:	9
Installing PCI-E Cards:	9
Removing Front and Top Panels:	10
Installing the Front I/O connectors:	10
Frequently asked questions:	11

Case Specifications

Length: 495mm
Width: 233mm
Height: 516mm

Maximum GPU length: 370mm

Maximum CPU height: 170mm

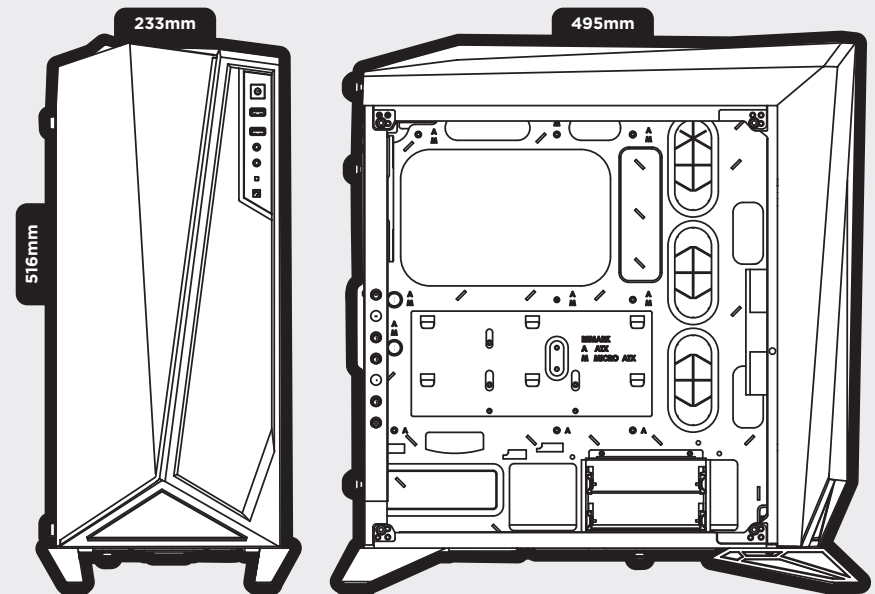
Maximum PSU length: 200mm

Fan locations:

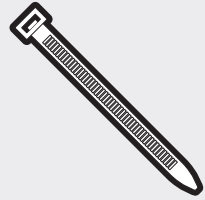
Front: 3 x 120/2 x 140mm
 Top: 2 x 120/140mm
 Rear: 120mm

Radiator compatibility:

Front: 360mm/280mm
 Top: 240mm
 Rear: 120mm



Accessory Kit Contents



a x6
Cable ties



b x16
MBD/HDD screws



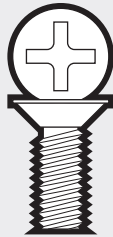
c x16
SSD/ODD screws



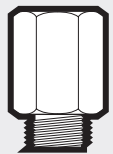
d x4
SSD pan head screws



e x16
Short fan screws



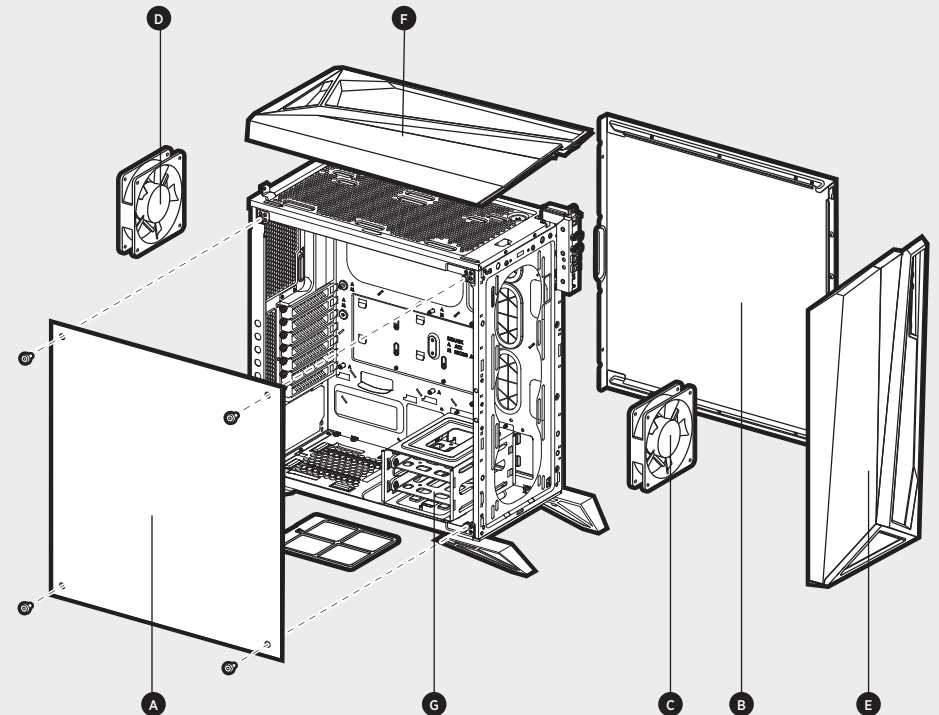
f x4
Long fan screws



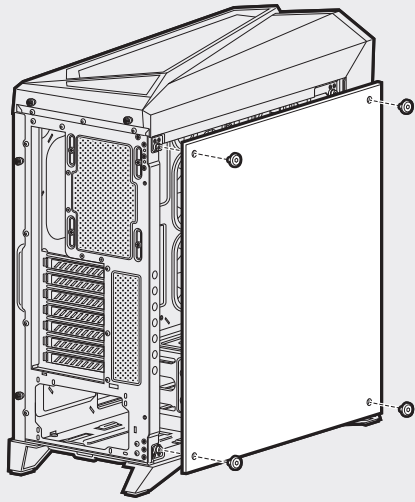
g x1
Motherboard standoff

Case Features

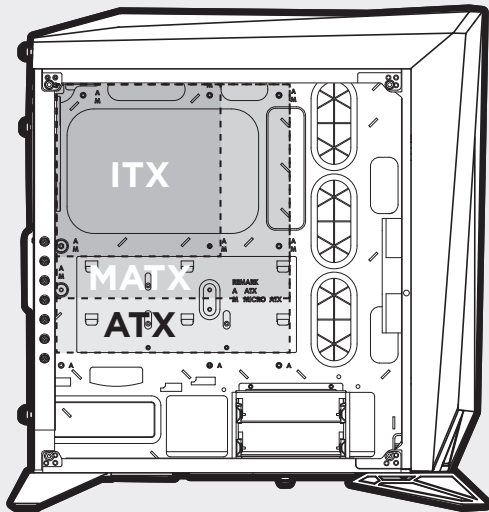
- A** Tempered Glass Side Panel
- B** Solid Side Panel
- C** 1x 120mm LED Fan
- D** 1x 120mm Fan
- E** Front Bezel
- F** Top Bezel
- G** HDD Cage and Trays



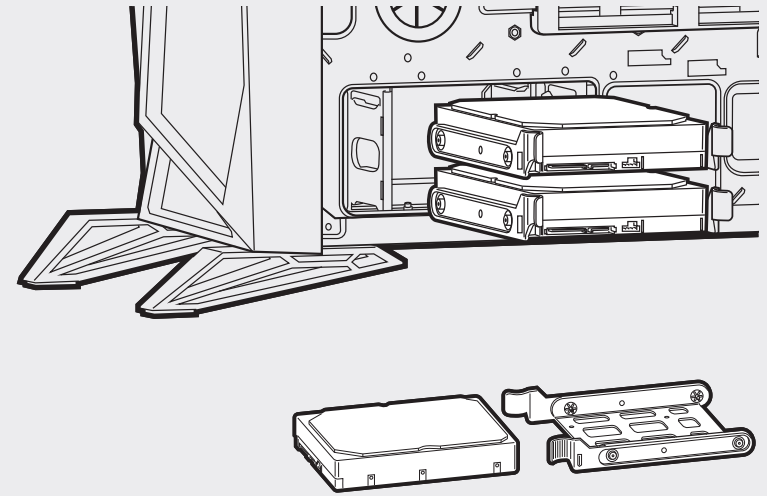
1. Removing the Side Panel



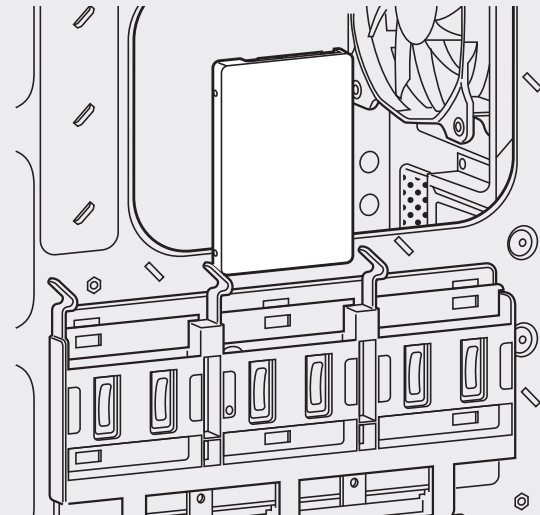
2. Installing the Motherboard



3. Installing HDDs

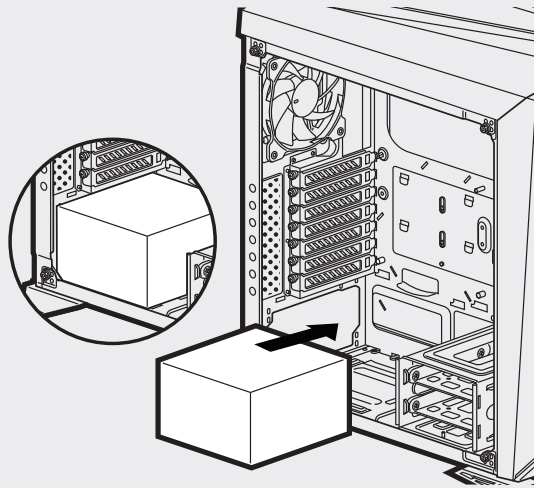


4. Installing SSDs

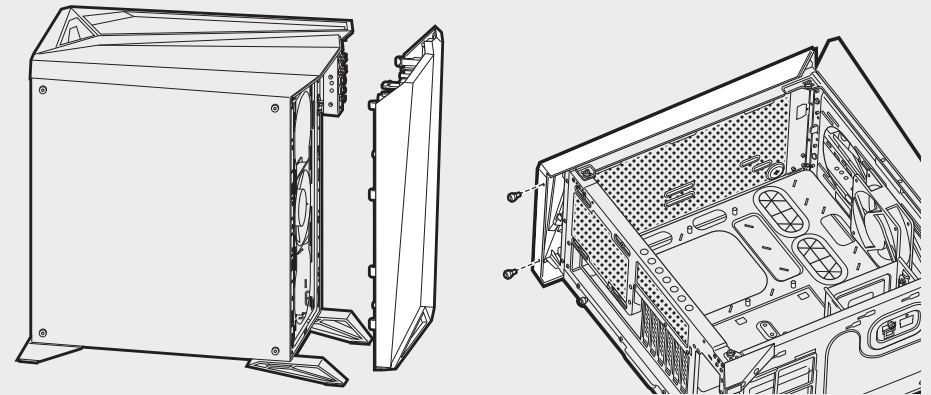




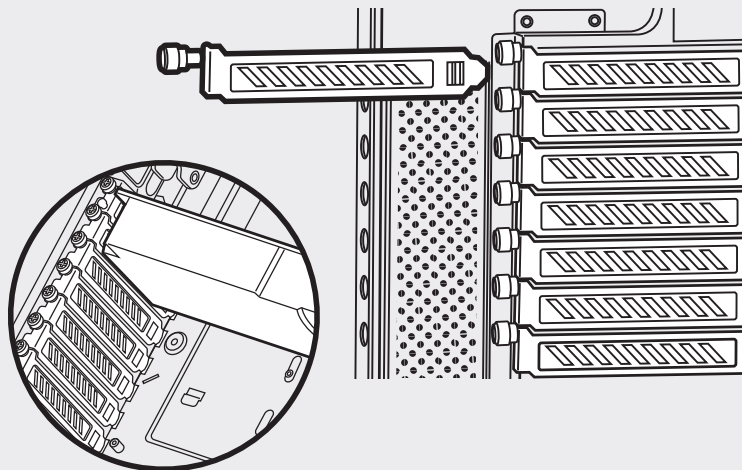
5. Installing PSU



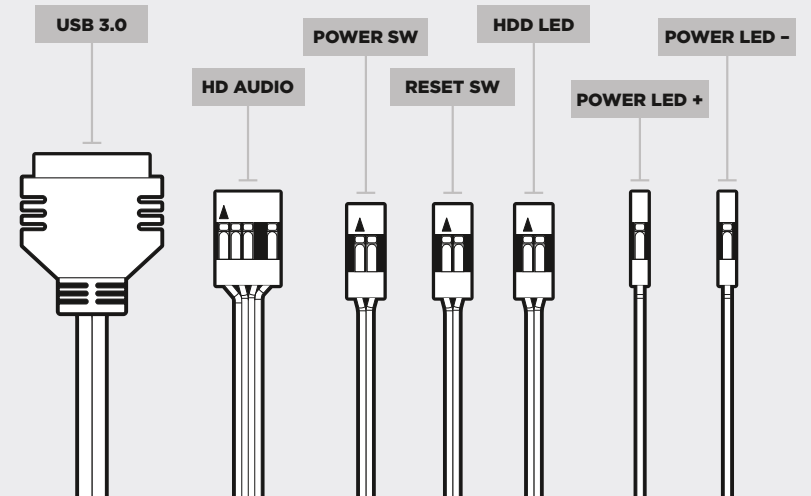
7. Removing Front and Top Panels



6. Installing PCI-E Cards



8. Installing the Front I/O connectors





Frequently Asked Questions

1. Does the polarity matter with the I/O panel's power and reset header?
No, only the LED headers.
2. Who should I contact if I received my case damaged or one of the fans is no longer working?
Please go to www.corsair.force.com and request an RMA so that we can replace the damaged part(s).
3. Where can I mount a fan?

Fan Mount Locations	
Front	3x 120mm / 2x 140mm
Top	2x 120mm/140mm
Rear	1x 120mm

To learn more about this case visit the product page at **corsair.com**



Table des matières

- Caractéristiques techniques du boîtier:14
- Contenu du kit d'accessoires:15
- Attributs du boîtier:16
- Retrait des panneaux latéraux:17
- Installation de la carte mère:17
- Installation des disques durs:18
- Installation des SSD:18
- Installation de l'alimentation:19
- Installation des cartes PCI-E/PCI:19
- Retrait des panneaux avant et supérieurs:20
- Installation des connecteurs E/S avant:20
- Foire aux questions:21

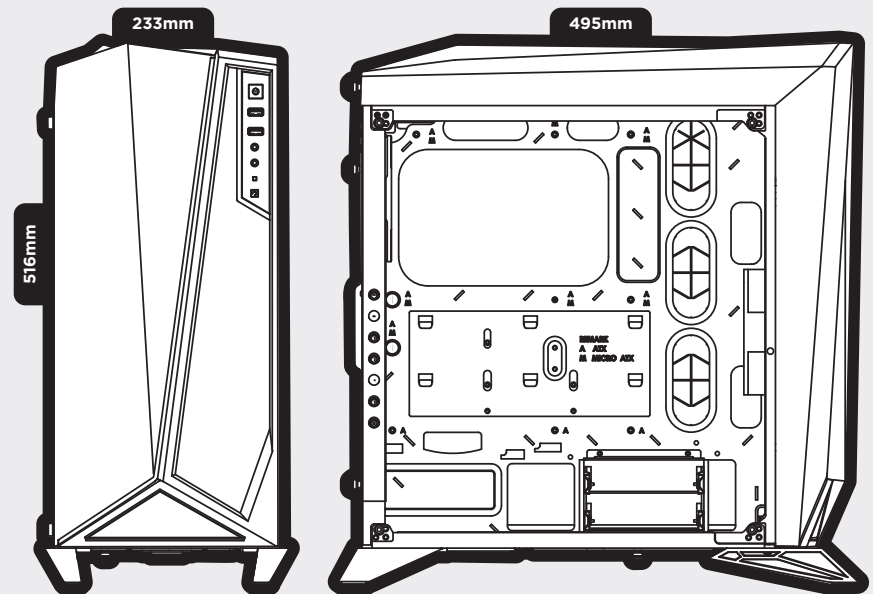
Caractéristiques techniques du boîtier

Longueur: 495mm
Largeur: 233mm
Hauteur: 516mm

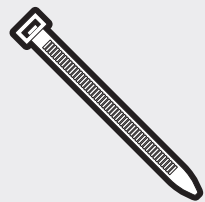
Longueur maximale de la carte graphique: 370mm
Hauteur maximale du processeur: 170mm
Longueur maximale de l'alimentation: 200mm

Emplacement des ventilateurs:
 Avant: 3 unités de 120 mm/2 de 140 mm
 Haut: 2 unités de 120/140mm
 Arrière: 120mm

Compatibilité des radiateurs:
 Avant: 360mm/280mm
 Haut: 240mm
 Arrière: 120mm



Contenu du kit d'accessoires



a x6
Attaches de câbles



b x16
Vis de carte mère/
disque dur



c x16
Vis de SSD/lecteur
optique



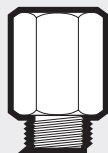
d x4
Vis à tête cylindrique
pour disque SSD



e x16
Vis de ventilateur
courtes



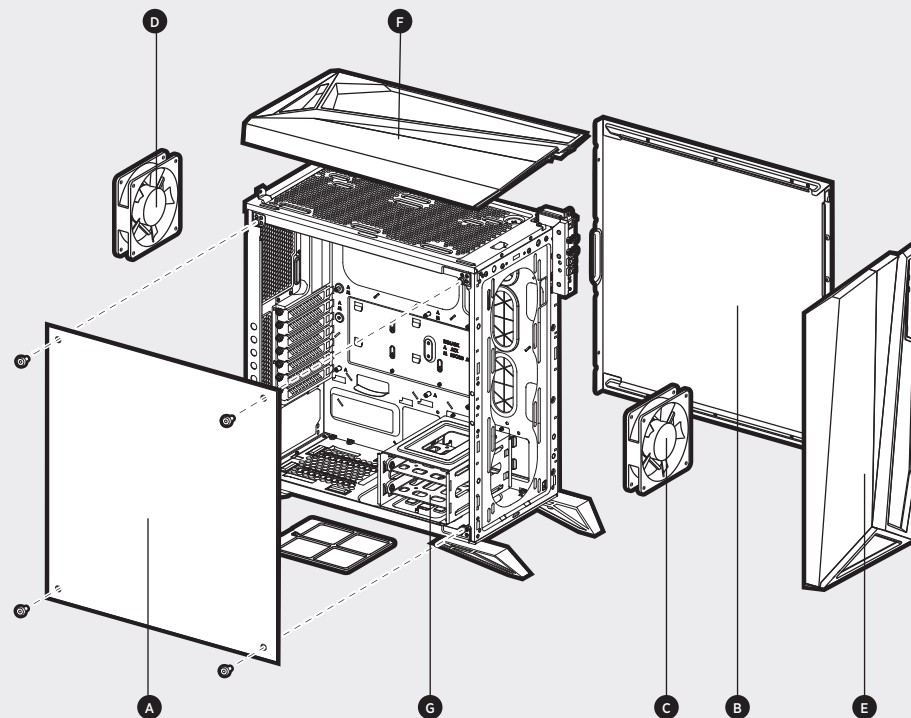
f x4
Vis de ventilateur
longues



g x1
Entretoise de
carte mère

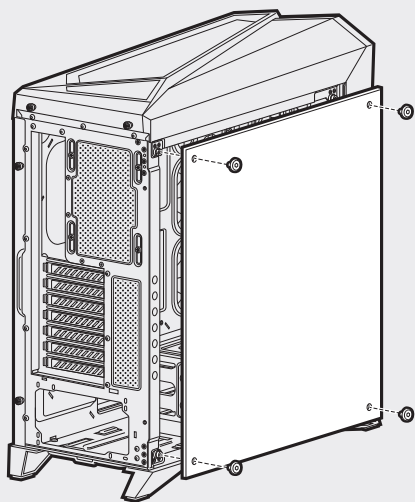
Caractéristiques du boîtier

- A** Panneau latéral en verre trempé
- B** Panneau latéral plein
- C** 1x Ventilateur à LED de 120 mm
- D** 1x ventilateur de 120 mm
- E** Panneau avant
- F** Panneau supérieur
- G** Cage de disque dur

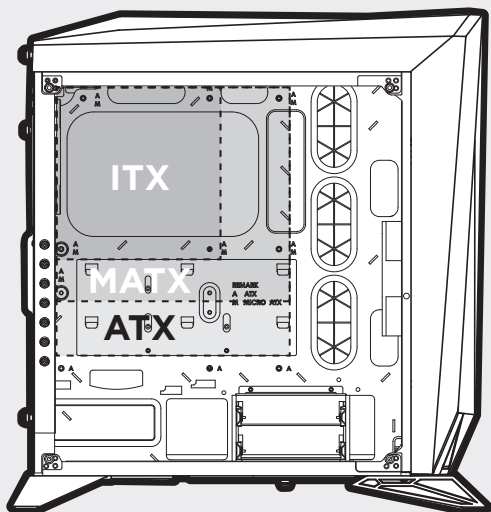




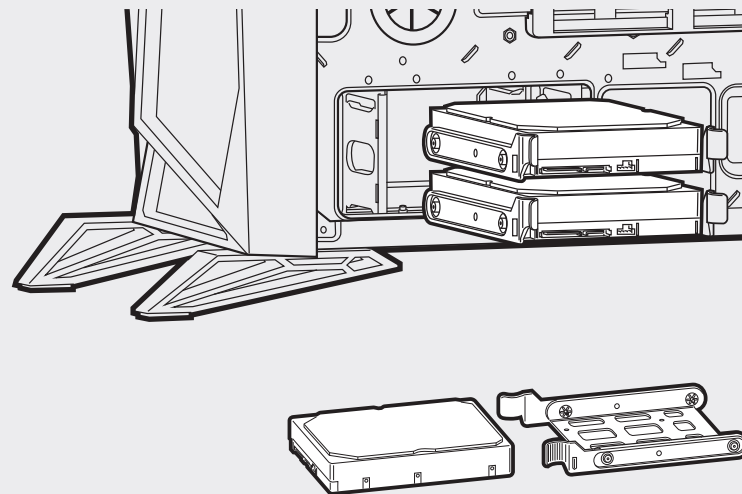
1. Retrait des panneaux latéraux



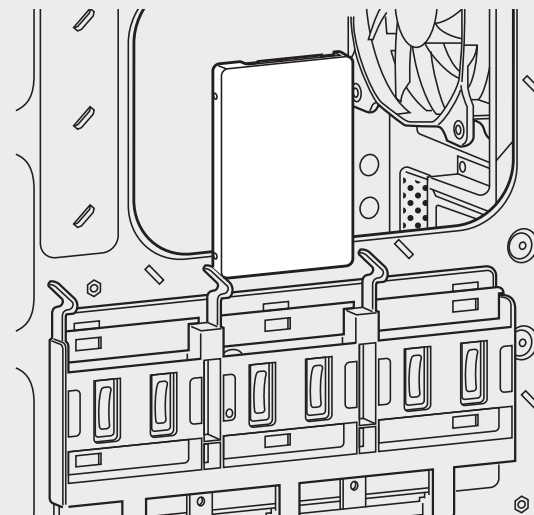
2. Installation de la carte mère



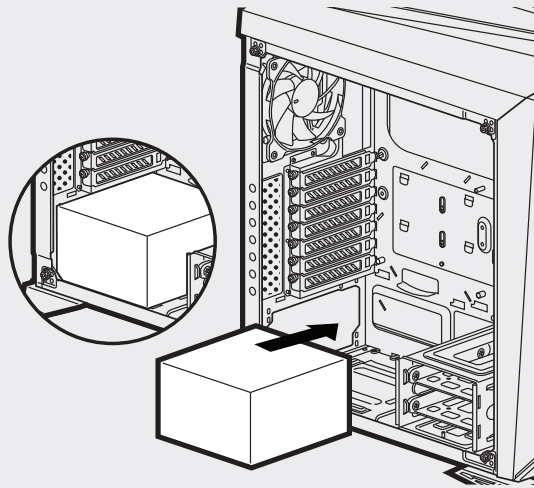
3. Installation des disques durs



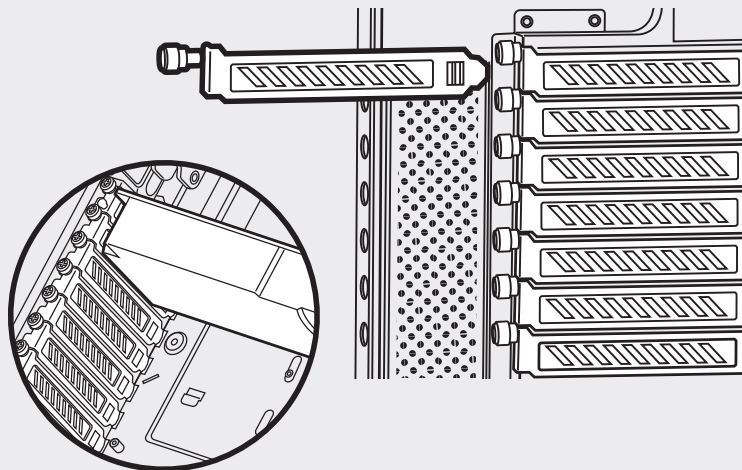
4. Installation des SSD



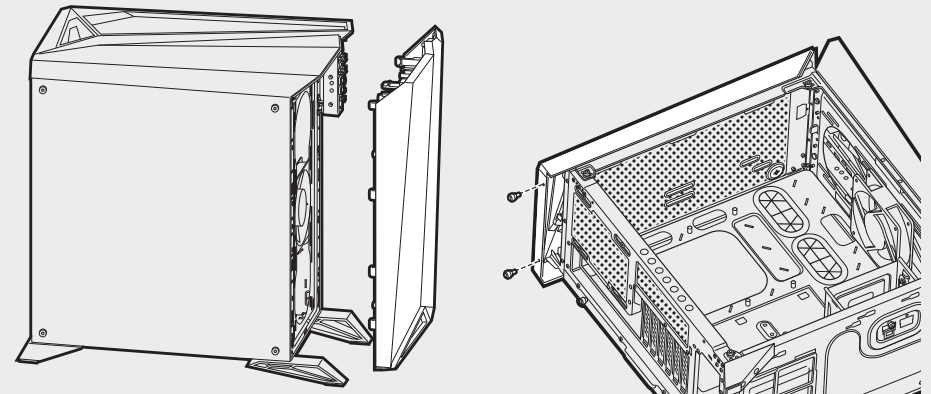
5. Installation de l'alimentation



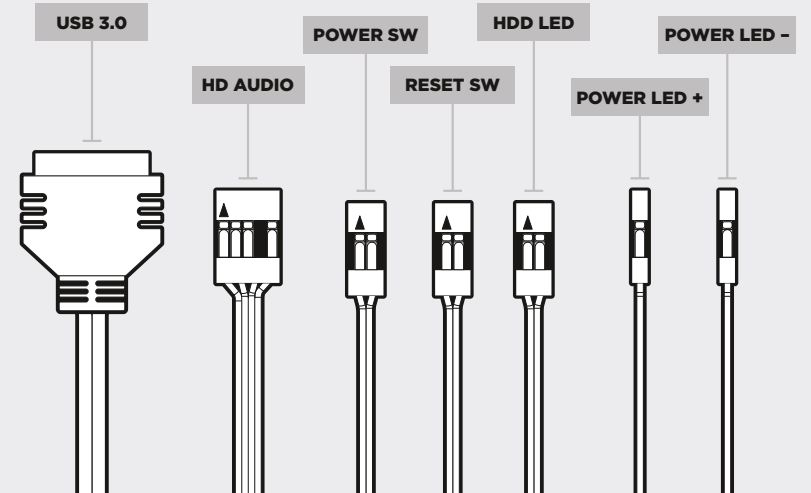
6. Installation des cartes PCI-E/PCI



7. Retrait des panneaux avant et supérieur



8. Installation des connecteurs d'E/S avant





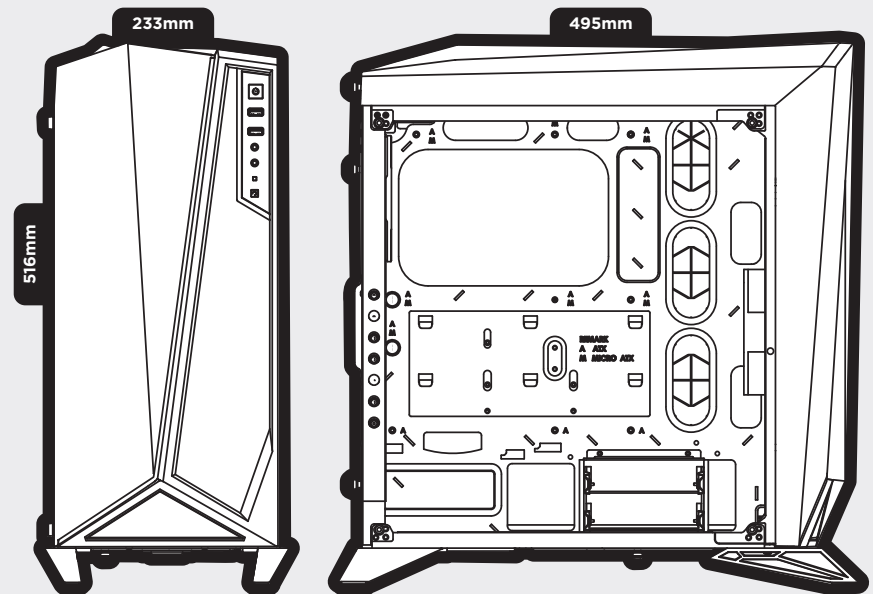
Inhaltsverzeichnis

- Technische Daten des Gehäuses:24
- Inhalt des Zubehörkits:.....25
- Funktionsmerkmale des Gehäuses:.....26
- Entfernen der Seitenplatten:.....27
- Installation des Mainboards:.....27
- Installation von HDD-Laufwerken:.....28
- Installation von SSD-Laufwerken:.....28
- Installation des Netzteils:.....29
- Installation der PCIe-/PCI-Karte(n):.....29
- Vorder- und Deckplatten entfernen:.....30
- Installation der vorderen I/O-Anschlüsse:.....30
- Häufig gestellte Fragen:.....31

Technische Daten des Gehäuses

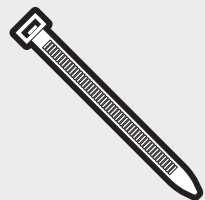
- Länge:**..... 495mm
- Breite:**..... 233mm
- Höhe:**..... 516mm

- Maximale GPU-Länge:**..... 370mm
- Maximale Prozessorhöhe:**..... 170mm
- Maximale Netzgerätlänge:**..... 200mm
- Lüfterpositionen:**
 - Vorderseite:..... 3 x 120/2 x 140mm
 - Oberseite:..... 2 x 120/140mm
 - Rückseite:..... 120mm
- Radiatorkompatibilität:**
 - Vorderseite:..... 360mm/280mm
 - Oberseite:..... 240mm
 - Rückseite:..... 120mm





Inhalt des Zubehörkits



a x6
Kabelbinder



b x16
MBD/HDD-Schrauben



c x16
SSD/ODD-Schrauben



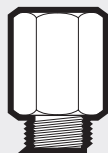
d x4
SSD-Becherschrauben



e x16
Kurze Lüfterschrauben



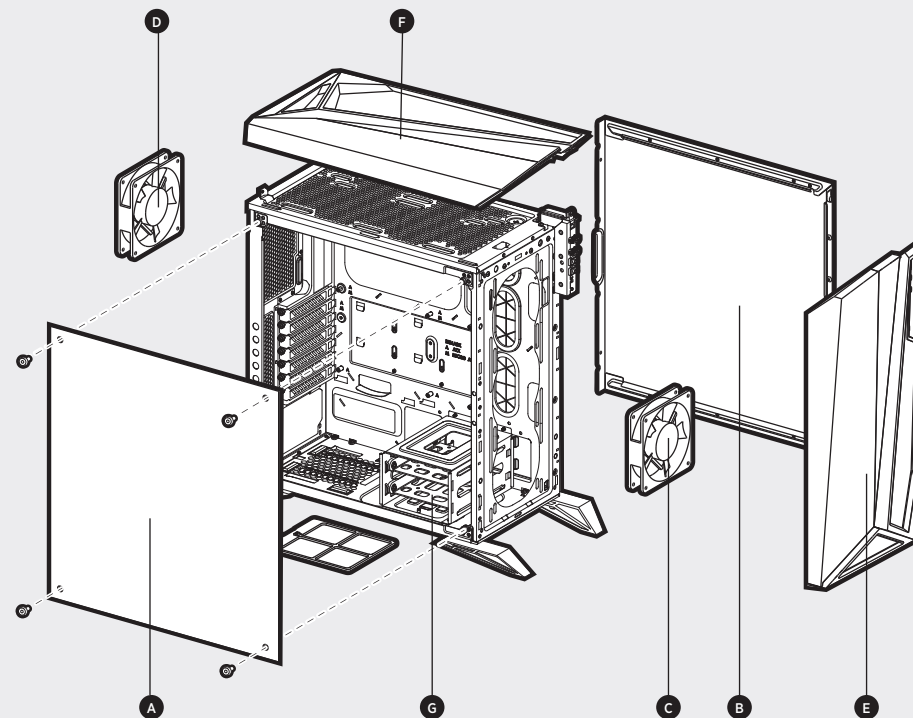
f x4
Lange Lüfterschrauben



g x1
Motherboard-Abstandsbolzen

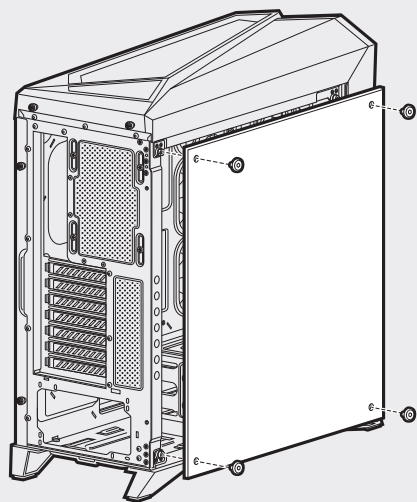
Funktionsmerkmale des Gehäuses

- A** Seitenabdeckung aus gehärtetem Glas
- B** Massive Seitenabdeckung
- C** 1x 120mm LED Lüfter
- D** 1x 120mm Lüfter
- E** Vordere Blende
- F** Obere Lünette
- G** HDD Käfig und Trays

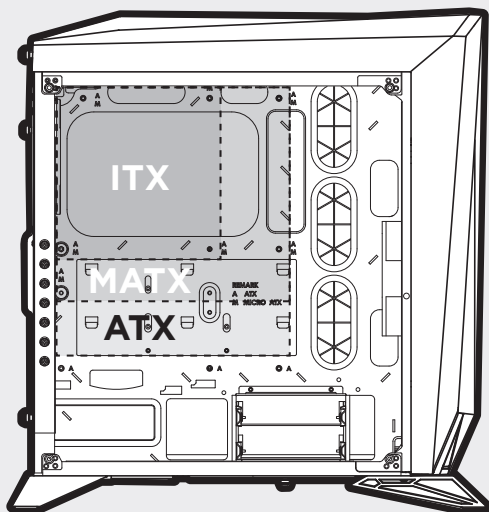




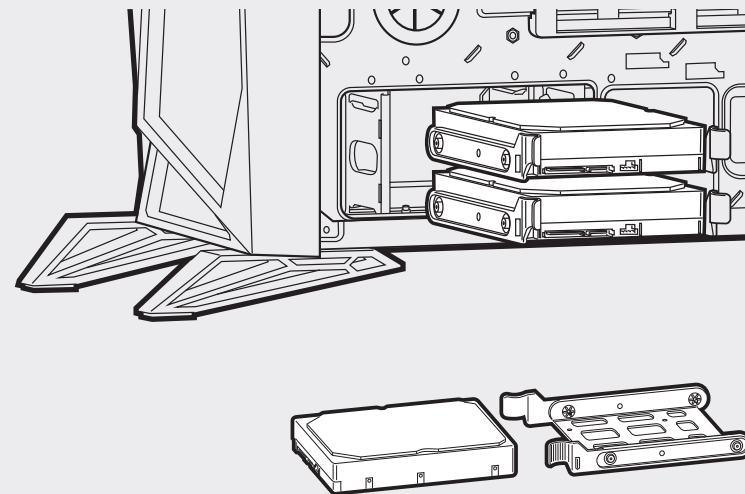
1. Entfernen der Seitenplatten



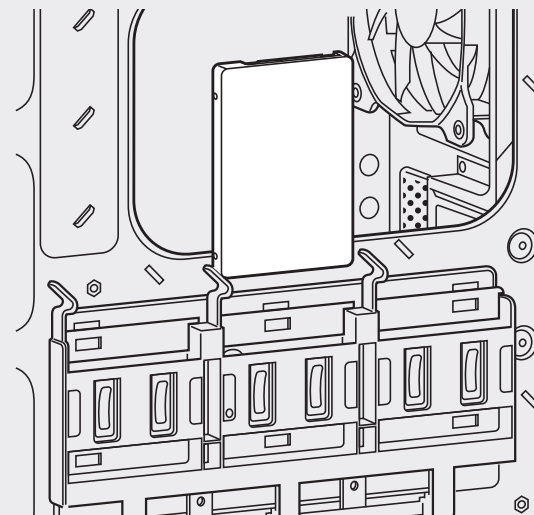
2. Installation des Mainboards



3. Installation von HDD-Laufwerken

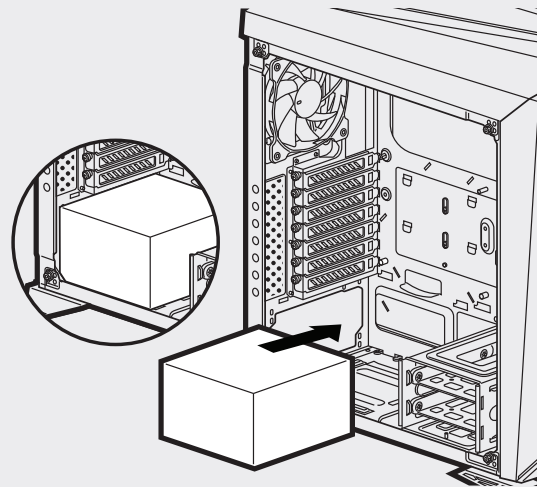


4. Installation von SSD-Laufwerken

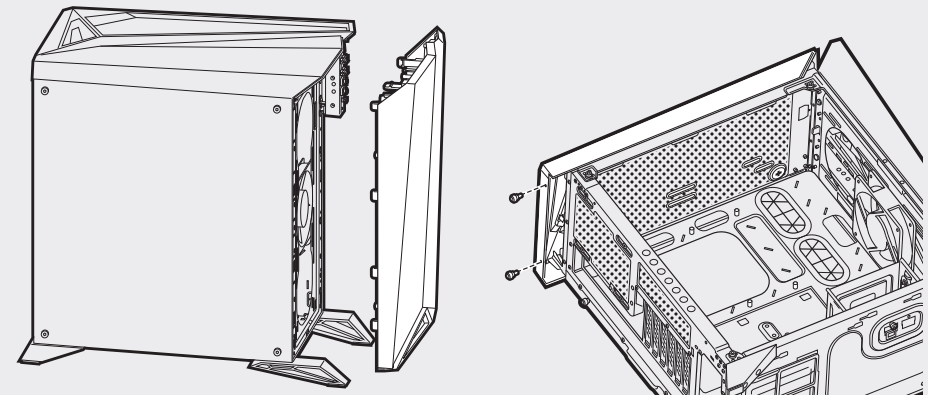




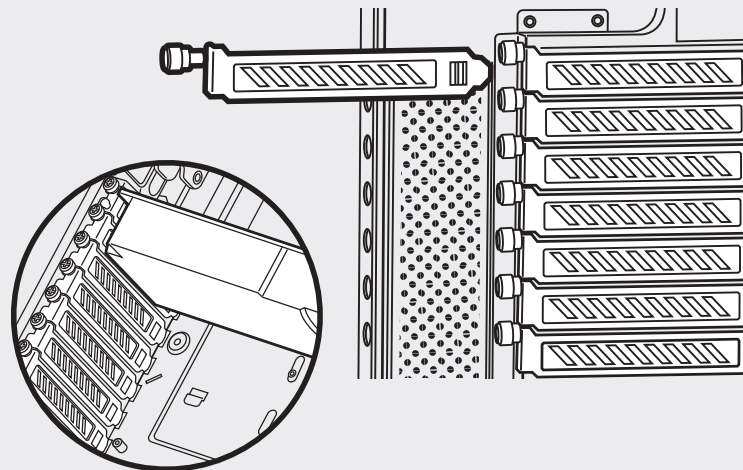
5. Installation des Netzteils



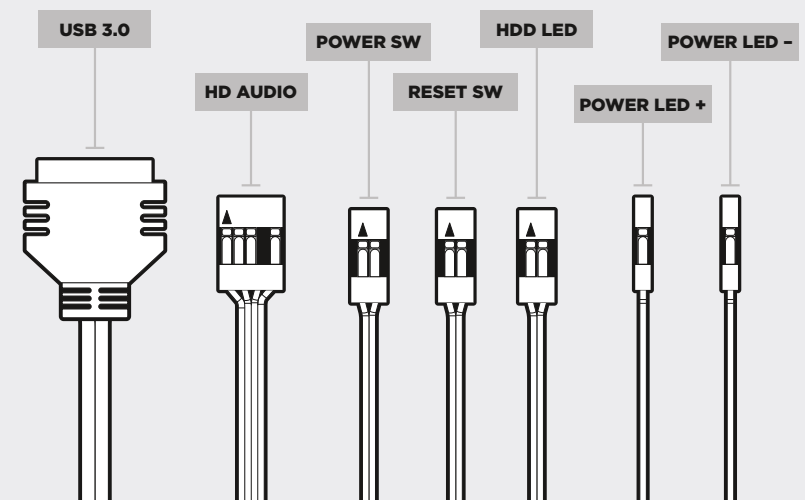
7. Removing Front and Top Panels



6. Installation der PCIe-/PCI-Karte(n)



8. Vorder- und Deckplatten entfernen





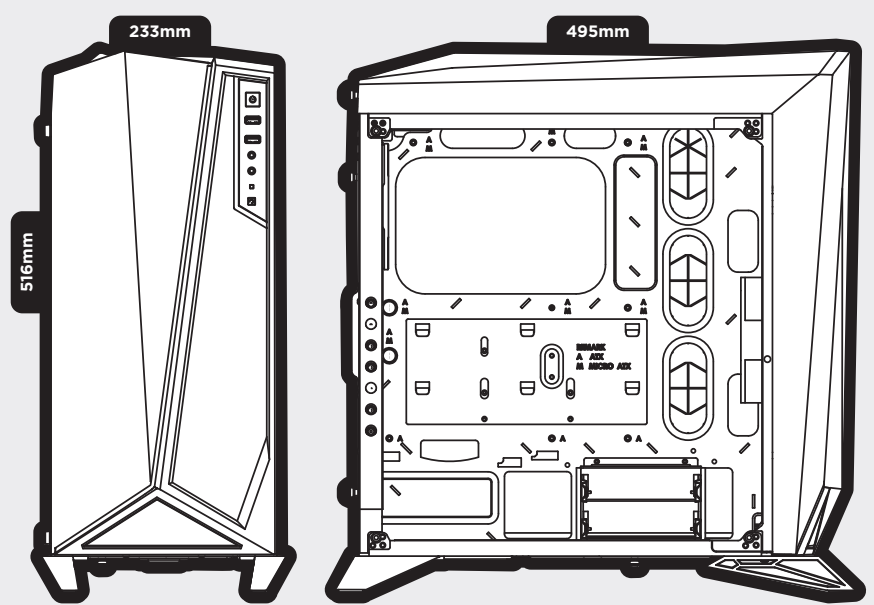
Contenido

- Especificaciones del chasis: 34
- Contenido del conjunto de accesorios: 35
- Características del chasis: 36
- Retirada de los paneles laterales: 37
- Instalación de la placa base: 37
- Instalación de las unidades HDD: 38
- Instalación de las unidades SSD: 38
- Instalación de la PSU: 39
- Instalación de las tarjetas PCI-E/PCI: 39
- Extracción de los paneles delantero y superior: 40
- Instalación de los conectores de E/S frontales: 40
- Preguntas más frecuentes: 41

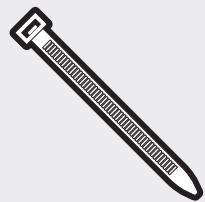
Especificaciones del chasis

- Largo:** 495mm
- Ancho:** 233mm
- Alto:** 516mm

- Longitud máxima de GPU:** 370mm
- Alto máxima de CPU:** 170mm
- Longitud máxima de PSU:** 200mm
- Ubicaciones de los ventiladores:**
 - Frontal: 3 x 120/2 x 140mm
 - Superior: 2 x 120/140mm
 - Posterior: 120mm
- Compatibilidad del radiador:**
 - Frontal: 360mm/280mm
 - Superior: 240mm
 - Posterior: 120mm



Contenido del conjunto de accesorios



a x6
Ataduras para cables



b x16
Tornillos para MBD/HDD



c x16
Tornillos para SSD/ODD



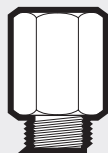
d x4
Tornillos de cabeza troncocónica para SSD



e x16
Tornillos cortos para ventiladores



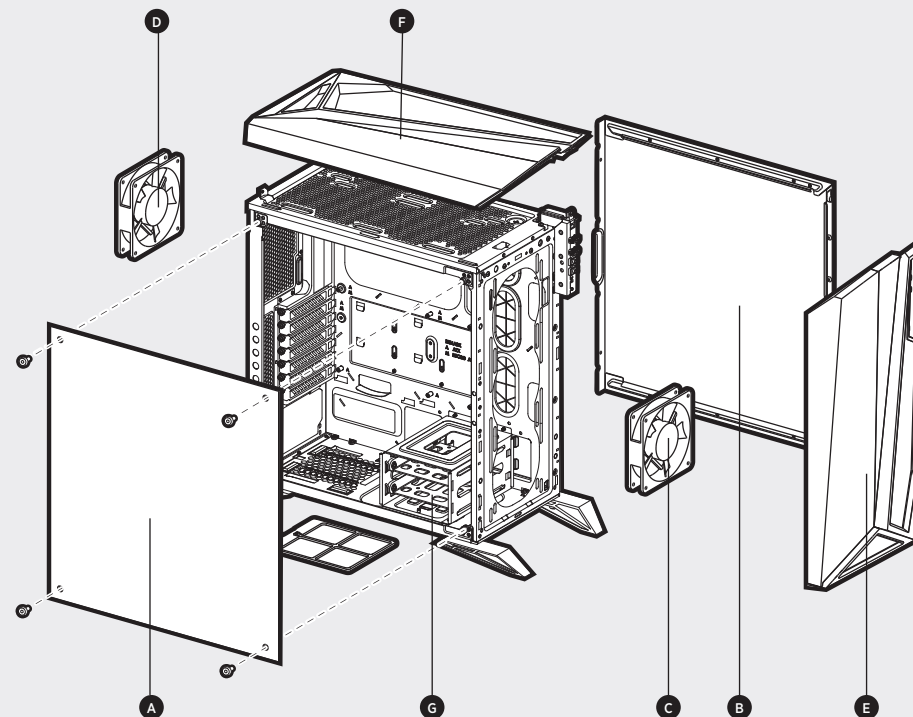
f x4
Tornillos largos para ventiladores



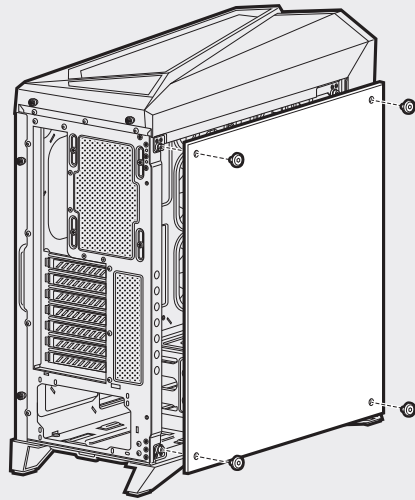
g x1
Apoyo para placa base

Características del chasis

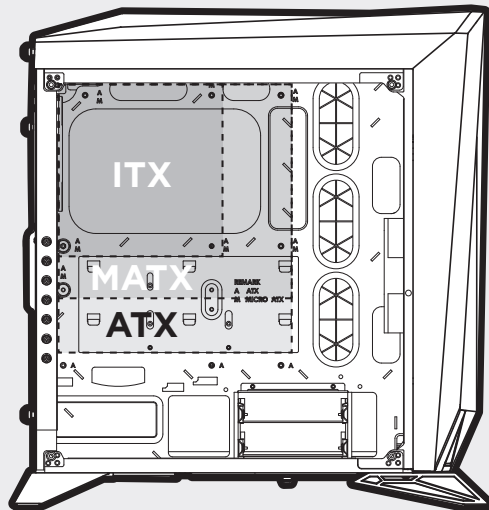
- A** Panel lateral de cristal templado
- B** Painel lateral sólido
- C** 1x ventilador de 120mm LED
- D** 1x ventilador de 120mm
- E** Embellecedor frontal
- F** Bisel superior
- G** Jaula de discos duros y bandejas



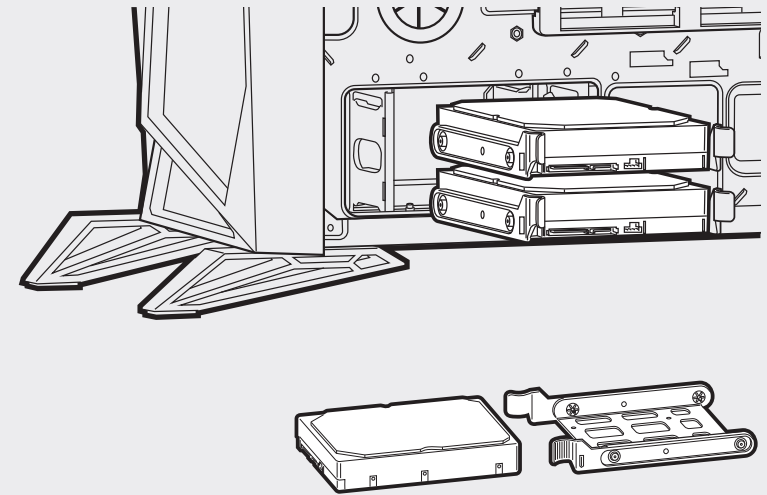
1. Cómo remover los paneles laterales



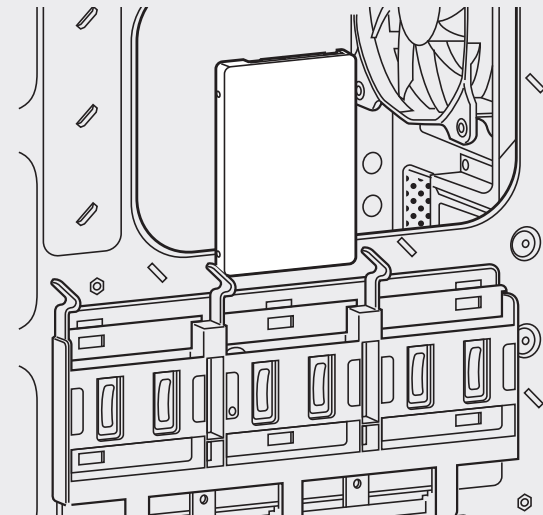
2. Instalación de la placa base



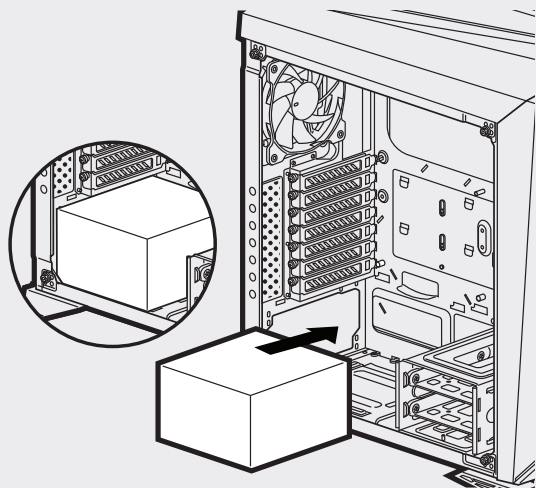
3. Instalación de las unidades HDD



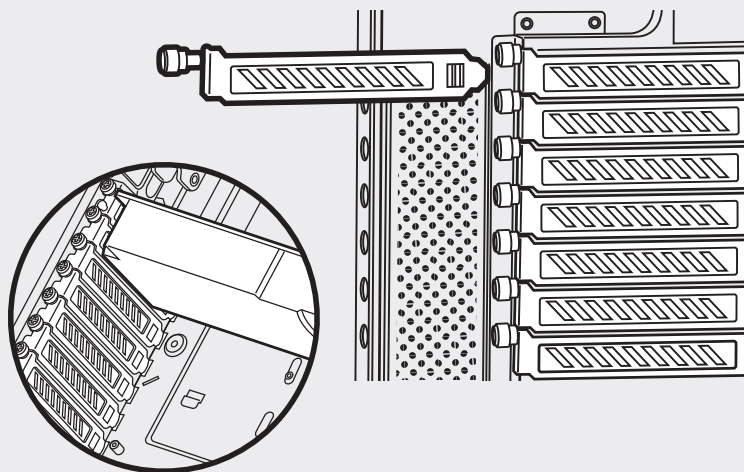
4. Instalación de las unidades SSD



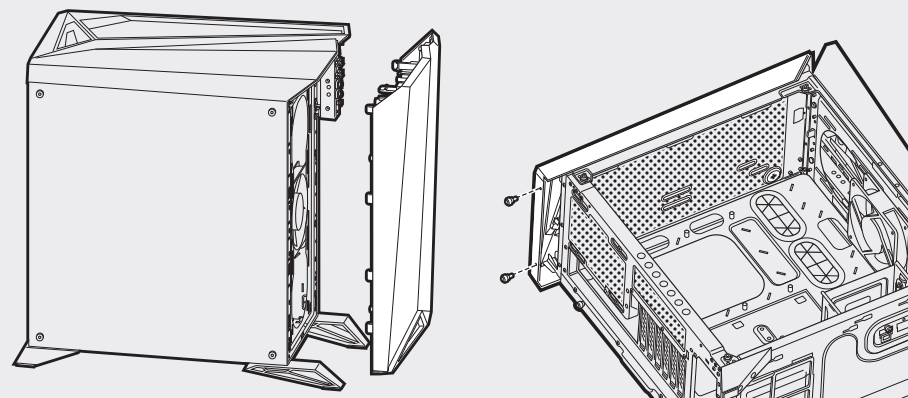
5. Instalación de la PSU



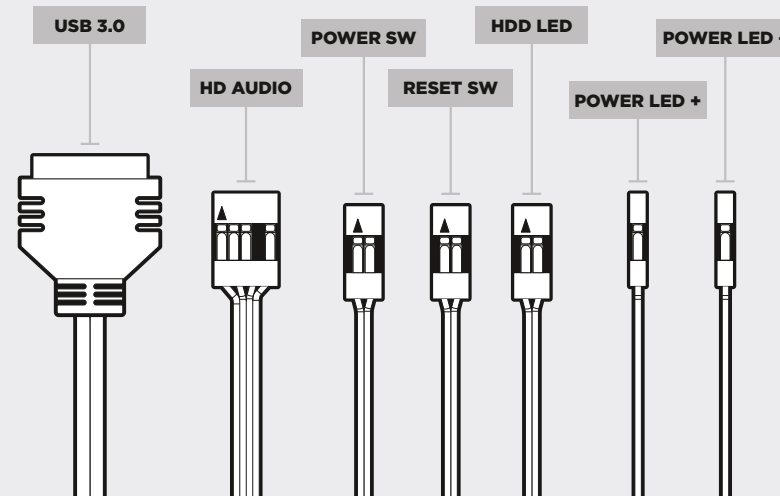
6. Instalación de las tarjetas PCI-E/PCI



7. Extracción de los paneles delantero y superior



8. Instalación de los conectores de E/S frontales





Preguntas frecuentes

- 1. ¿Es importante la polaridad al instalar el cabezal de reinicio y de encendido del panel I/O?
No, sólo los cabezales LED.
- 2. ¿Con quién me debo poner en contacto si recibo mi chasis dañado o uno de los ventiladores ya no funciona?
Por favor, diríjase a www.corsair.force.com y pida un RMA para que podamos reemplazar las piezas dañadas.
- 3. ¿Dónde puedo montar un ventilador?

Puntos de montaje para ventiladores	
Parte delantera	3x 120mm / 2x 140mm
Parte superior	2x 120mm/140mm
Parte superior	1x 120mm

Para obtener más información sobre este chasis, visite la página del producto en corsair.com



Содержание

Технические характеристики корпуса:	44
Содержимое комплекта аксессуаров:	45
Особенности корпуса:	46
Снятие боковых панелей:	47
Установка материнской платы:	47
Установка жестких дисков:	48
Установка твердотельных накопителей:	48
Установка блока питания:	49
Установка плат PCI-E/PCI:	49
Удаление передней и верхней панелей:	50
Установка разъемов ввода/вывода:	50
Часто задаваемые вопросы:	51

Технические характеристики корпуса

Длина: 495mm

Ширина: 233mm

Высота: 516mm

Максимальная длина графического процессора: 370mm

Максимальная высота ЦП: 170mm

Максимальная длина блока питания: 200mm

Расположение вентиляторов:

Спереди: 3 x 120/2 x 140mm

Сверху: 2 x 120/140mm

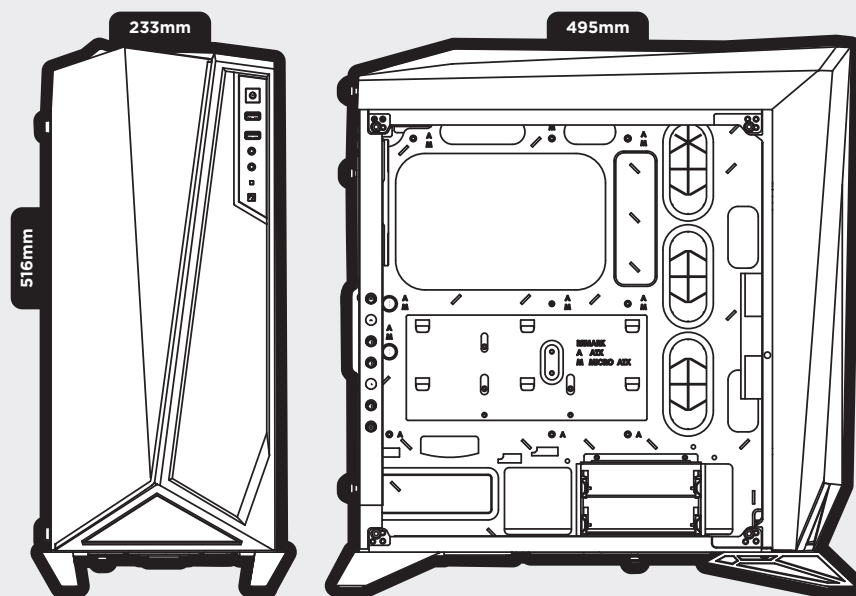
Сзади: 120mm

Совместимость радиаторов:

Спереди: 360mm/280mm

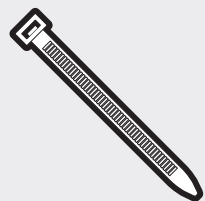
Сверху: 240mm

Сзади: 120mm





Содержимое комплекта аксессуаров



a x6
Кабельные стяжки



b x16
Винты для материнской
платы или жестких
дисков



c x16
Винты для твердотельных
накопителей или оптических
дисков



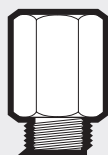
d x4
Винты с округленной
головкой для
твердотельных
накопителей



e x16
Короткие винты для
вентилятора



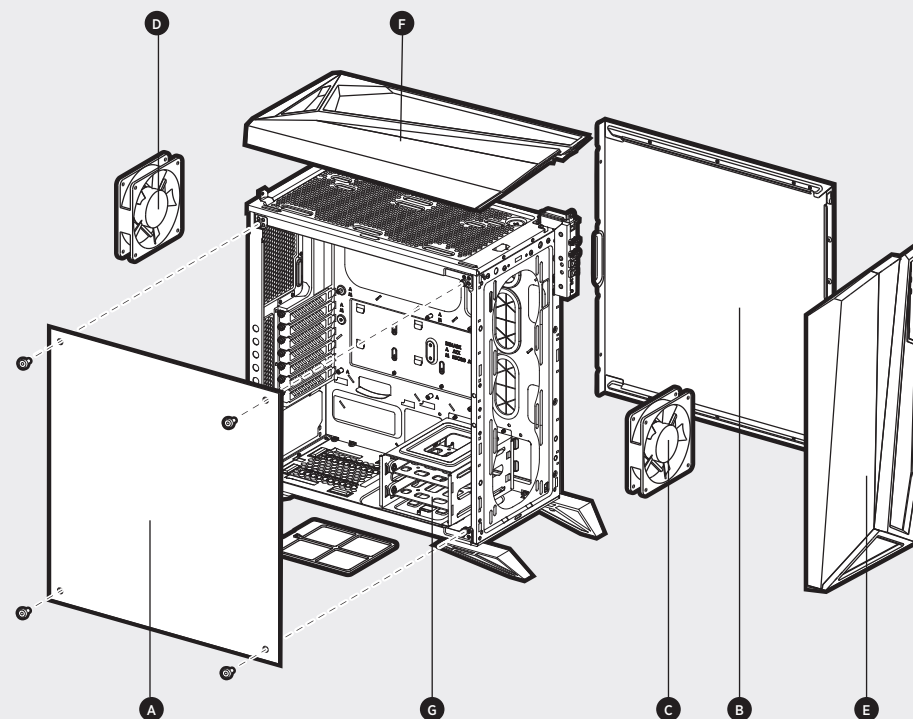
f x4
Длинные винты для
вентилятора



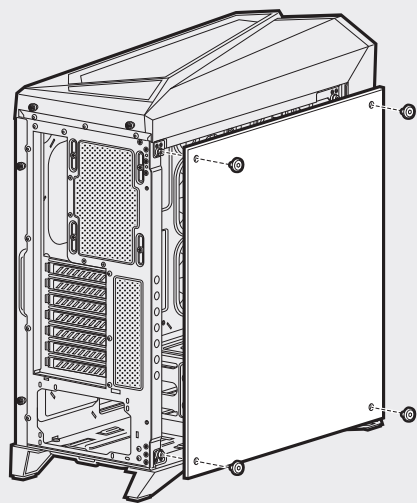
g x1
Изолирующие винты
для материнской платы

Особенности корпуса

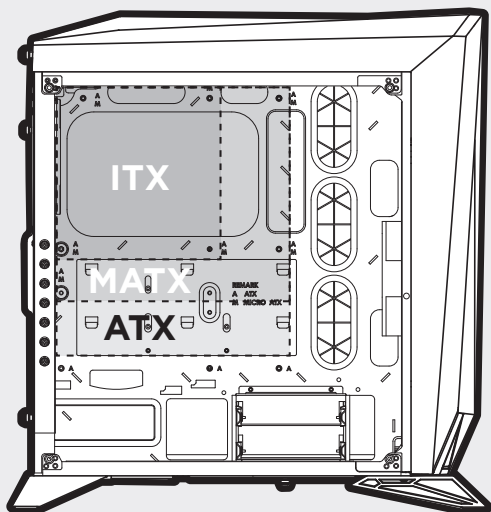
- A** Боковая панель из закаленного стекла
- B** Цельная боковая панель
- C** 1x 120 мм светодиодный вентилятор
- D** Вентилятор 1x 120 мм
- E** Передний ободок
- F** Верхняя рамка
- G** Жесткие диски и лотки



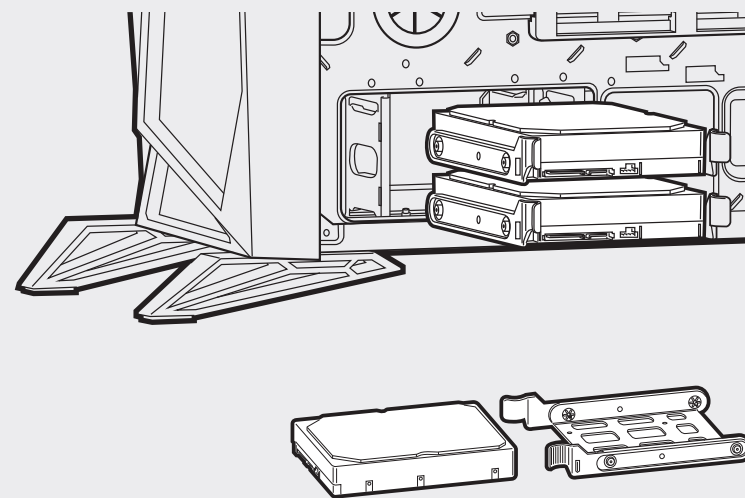
1. Снятие боковых панелей



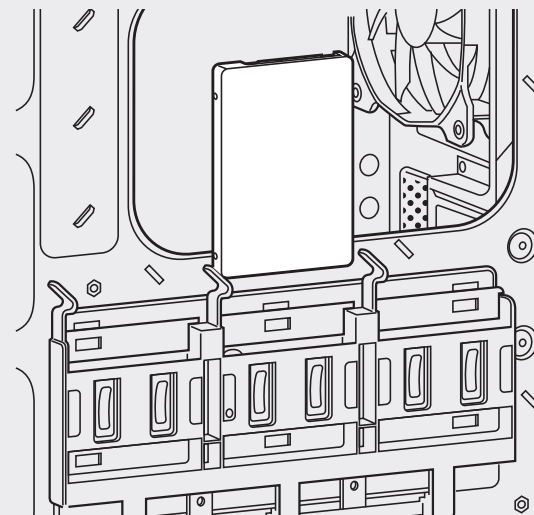
2. Установка материнской платы



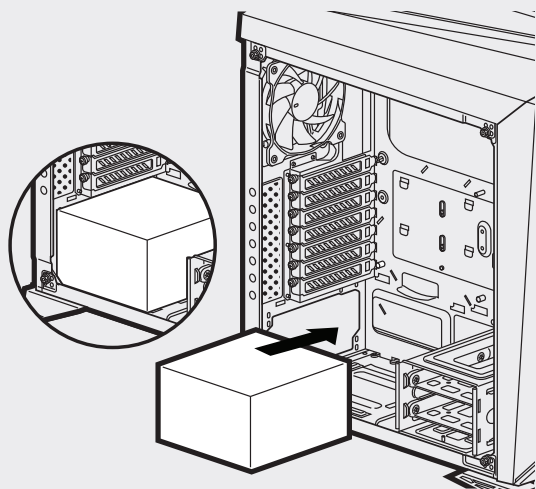
3. Установка жестких дисков



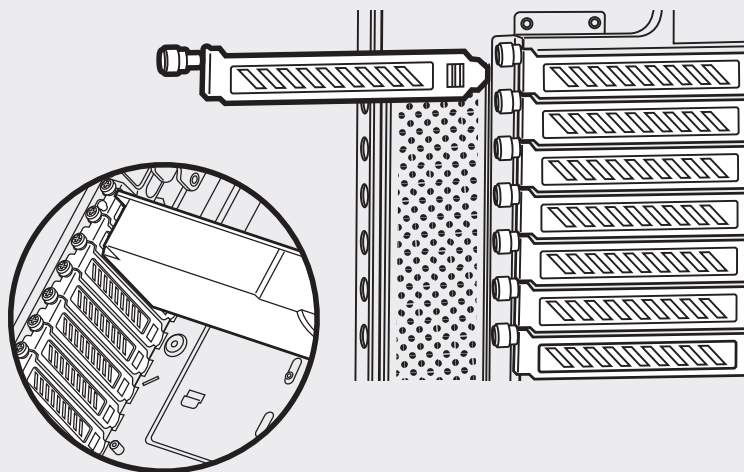
4. Установка твердотельных накопителей



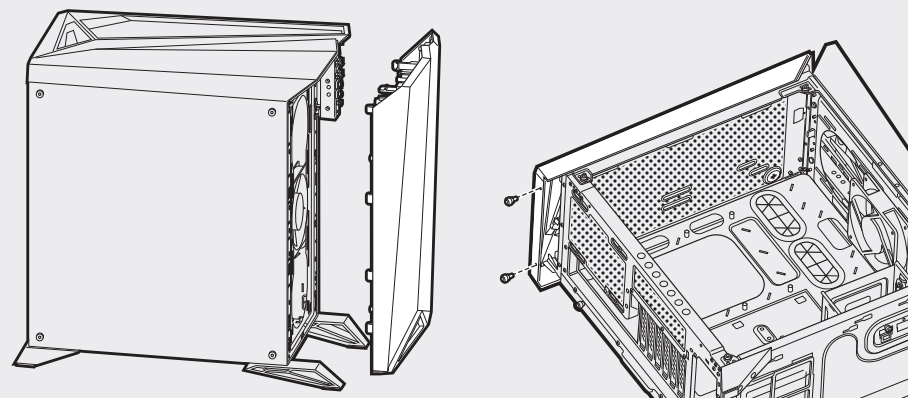
5. Установка блока питания



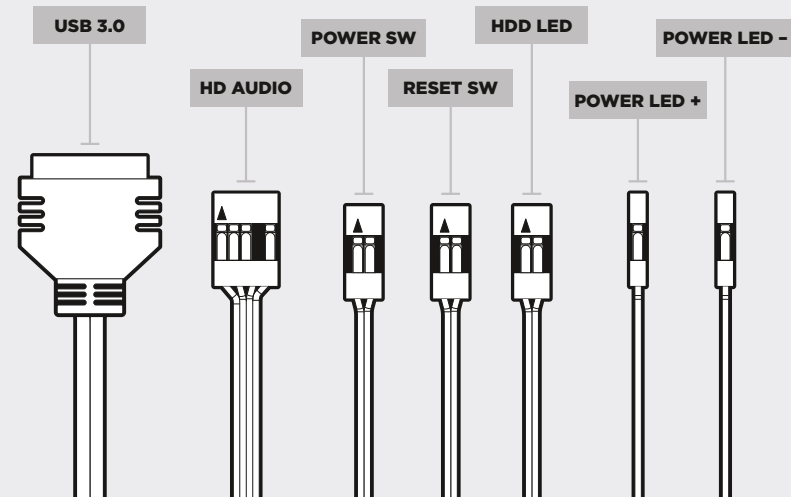
6. Установка плат PCI-E/PCI



7. Удаление передней и верхней панелей



8. Установка разъемов ввода/вывода





Часто задаваемые вопросы

1. Имеет ли значение полярность при использовании разъема питания и перезагрузки на панели ввода-вывода?

Нет, она важна только для светодиодных разъемов.

2. К кому следует обратиться, если корпус получен поврежденным или один из вентиляторов больше не работает?

Перейдите на веб-сайт www.corsair.force.com и запросите разрешение на возврат материалов (RMA), чтобы мы смогли заменить поврежденные детали.

3. Где можно установить вентилятор?

Расположение мест для монтажа вентиляторов	
Передняя панель	3x 120mm / 2x 140mm
Сверху	2x 120mm/140mm
Сзади	1x 120mm

Дополнительную информацию об этом корпусе см. на странице продукта на веб-сайте corsair.com



Índice

- Especificações do gabinete: 54
- Conteúdo do kit de acessórios: 55
- Recursos do gabinete: 56
- Remover os painéis laterais: 57
- Instalar a placa-mãe: 57
- Instalar HDDs: 58
- Instalar SSDs: 58
- Instalar a fonte de alimentação: 59
- Instalar placa(s) PCI-E/PCI: 59
- Removendo painéis dianteiros e superiores: 60
- Instalar os conectores de E/S dianteiros: 60
- Perguntas frequentes: 61

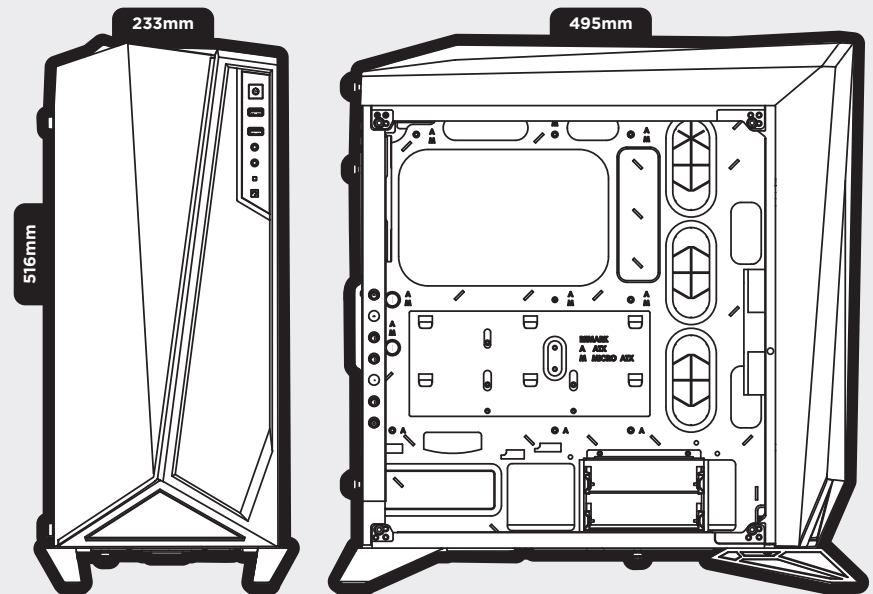
Especificações do gabinete

Length: 495mm
Width: 233mm
Height: 516mm

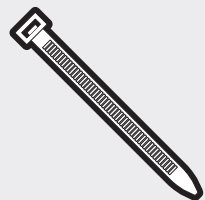
Maximum GPU length: 370mm
Maximum CPU height: 170mm
Maximum PSU length: 200mm

Fan locations:
 Front: 3 x 120/2 x 140mm
 Top: 2 x 120/140mm
 Rear: 120mm

Radiator compatibility:
 Front: 360mm/280mm
 Top: 240mm
 Rear: 120mm



Conteúdo do kit de acessórios



a x6
Braçadeiras para cabos



b x16
Parafusos para MBD/HDD



c x16
Parafusos para SSD/ODD



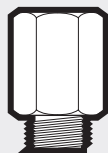
d x4
Parafusos de cabeça panela para SSD



e x16
Parafusos curtos para ventoinha



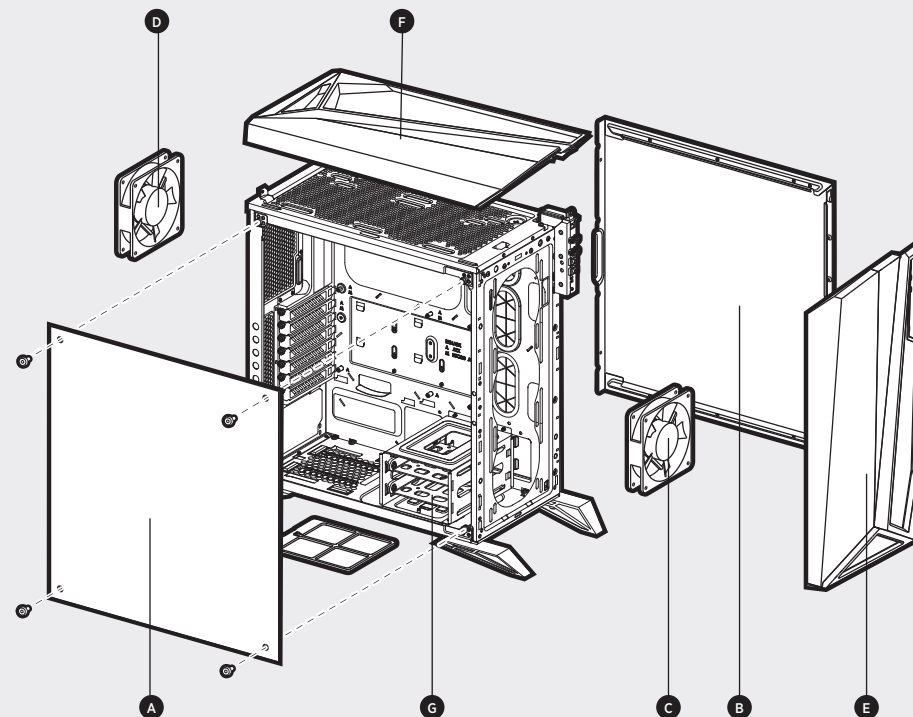
f x4
Parafusos longos para ventoinha



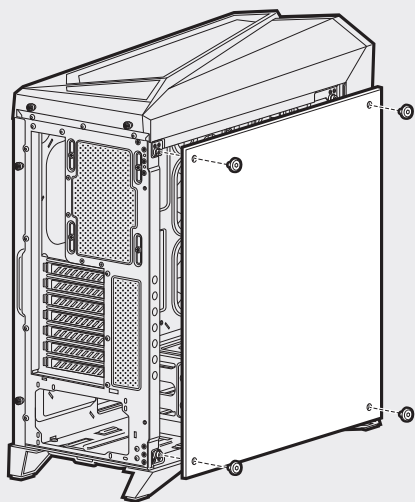
g x1
Suporte da placa-mãe

Recursos do gabinete

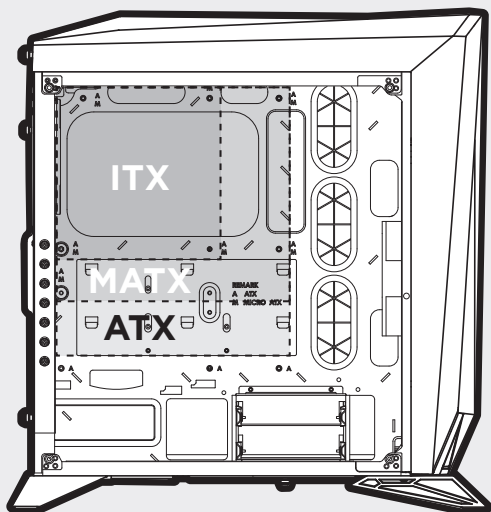
- A** Painel lateral em vidro temperado
- B** Panel lateral sólido
- C** 1x ventilador de LED de 120 mm
- D** 1x ventilador de 120 mm
- E** Bezel dianteiro
- F** Topo dianteiro
- G** HDD Cage e Bandejas



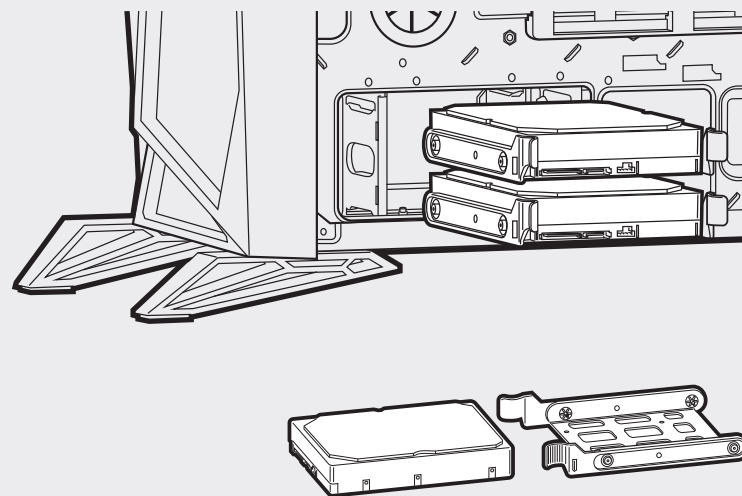
1. Remover os painéis laterais



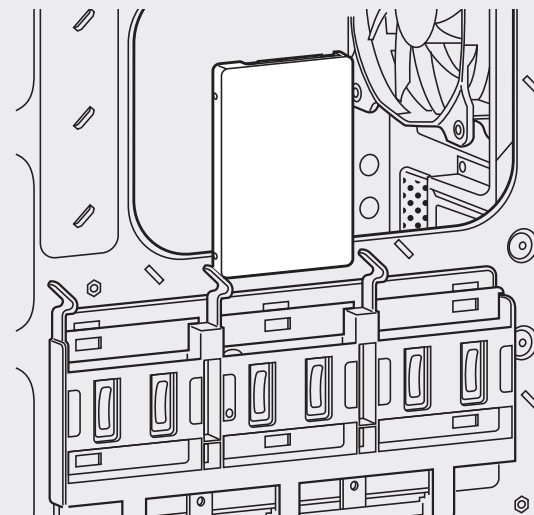
2. Instalar a placa-mãe



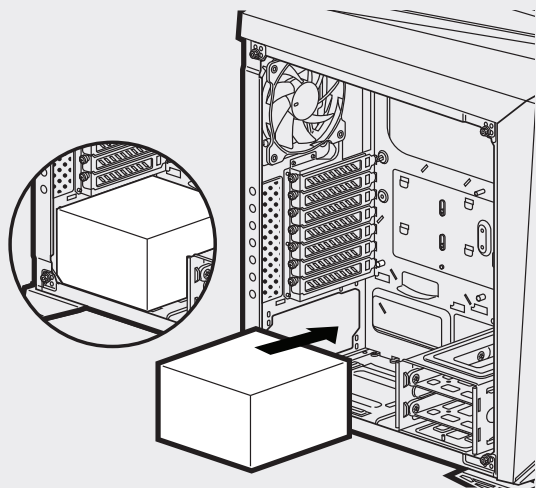
3. Instalar HDDs



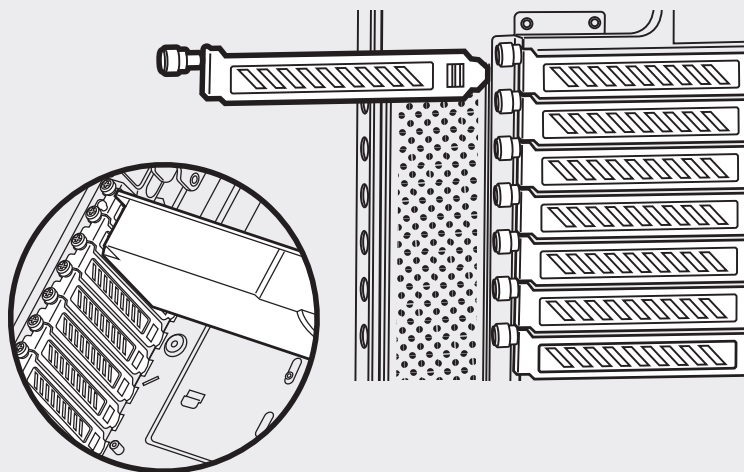
4. Instalar SSDs



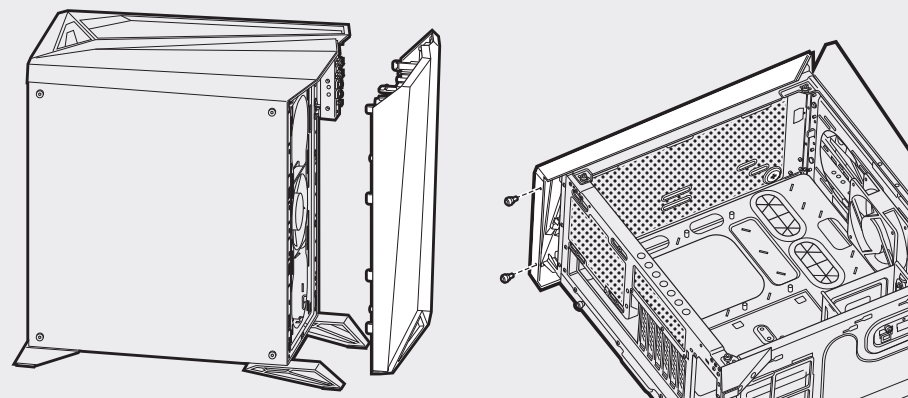
5. Instalar a fonte de alimentação



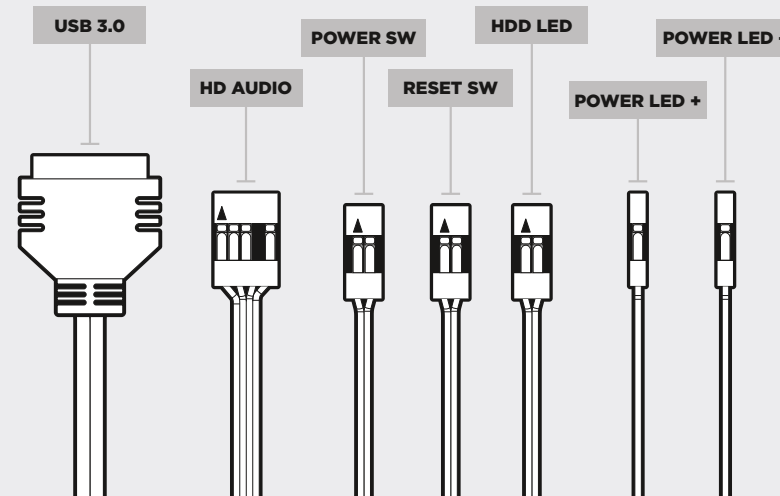
6. Instalar placa(s) PCI-E/PCI



7. Removendo painéis dianteiros e superiores



8. Instalar os conectores de E/S dianteiros





Perguntas frequentes

1. A polaridade é importante quando o painel de E/S alimenta e reinicia a haste?

Não, apenas as hastes do LED.

2. Quem devo contatar caso receba meu gabinete danificado ou uma das ventoinhas não estiver mais funcionando?

Acesse www.corsair.force.com e solicite um RMA, para que possamos substituir a(s) peça(s) danificada(s).

3. Onde posso montar uma ventoinha?

Montar um fã	
Frente	3x 120mm / 2x 140mm
Topo	2x 120mm/140mm
Traseira	1x 120mm

Para saber mais sobre este gabinete, visite a página do produto em corsair.com



目次

ケースの仕様:	64
アクセサリキットの内容:	65
ケースの特徴:	66
サイドパネルの取り外し:	67
マザーボードの取り付け:	67
HDD の取り付け:	68
SSD の取り付け:	68
電源ユニットの取り付け:	69
PCI-E/PCI カードの取り付け:	69
フロントパネルとトップパネルの取り外し:	70
フロント I/O コネクタの取り付け:	70
よくあるご質問:	71

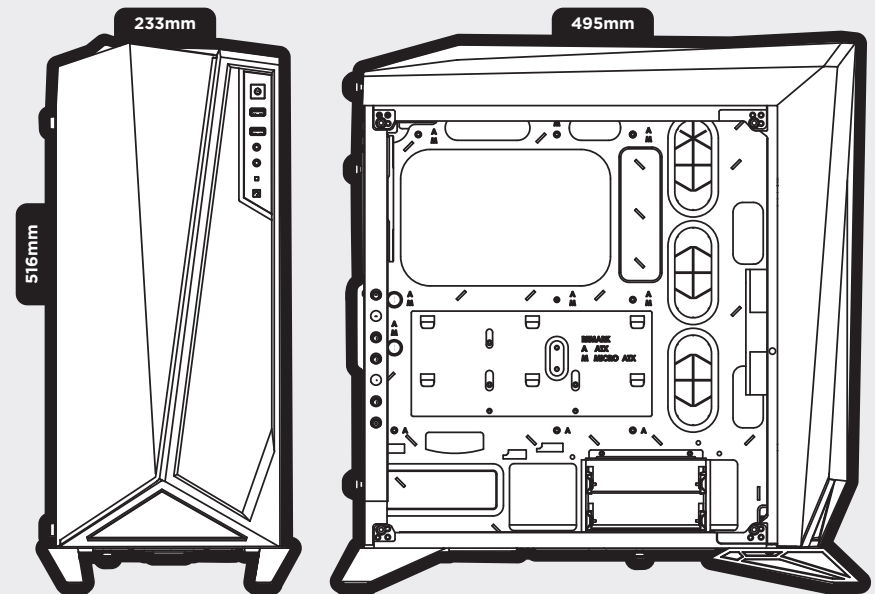
ケースの仕様

長さ: 495mm
 幅: 233mm
 高さ: 516mm

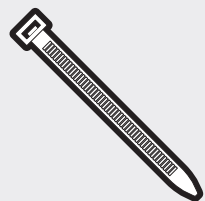
GPU 最大長: 370mm
 CPU クーラー最大高さ: 170mm
 PSU 最大長: 200mm

ファンの位置:
 前部: 3 x 120/2 x 140mm
 上部: 2 x 120/140mm
 背部: 120mm

ラジエーターの互換性:
 前部: 360mm/280mm
 上部: 240mm
 背部: 120mm



アクセサリキットの内容



a x6
ケーブル結束バンド



b x16
マザーボード/HDD 用ネジ



c x16
SSD/光学ドライブ用ネジ



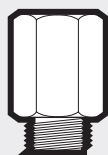
d x4
SSD 用なべ頭ネジ



e x16
冷却ファン用ネジ (短)



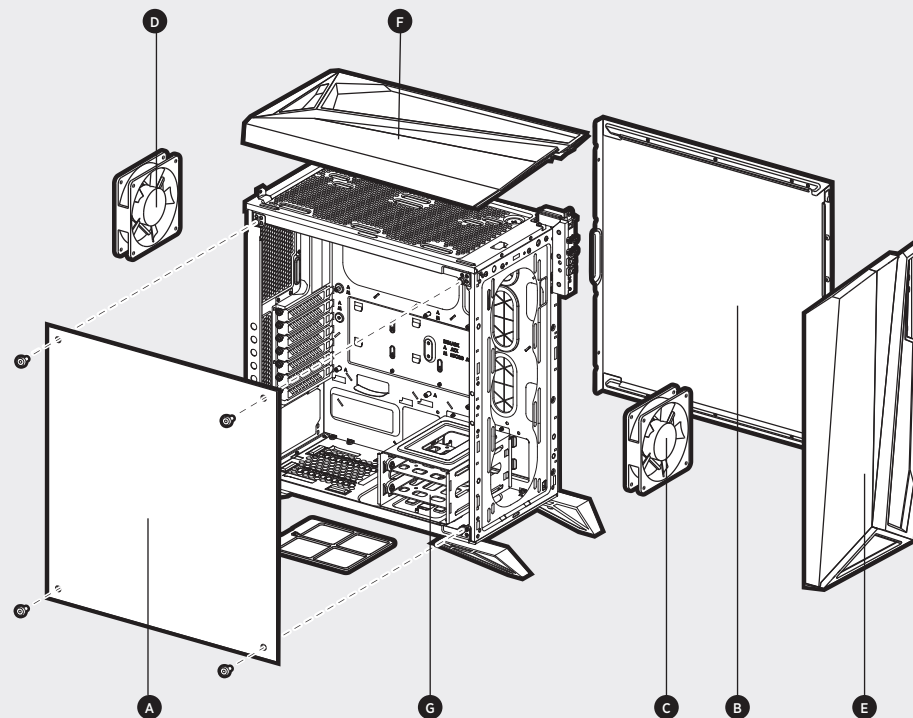
f x4
冷却ファン用ネジ (長)



g x1
マザーボード用絶縁ネジ

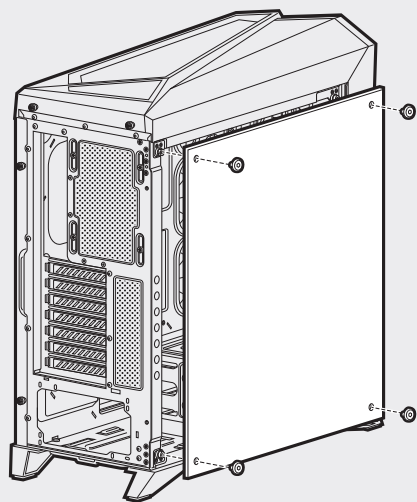
ケースの特徴

- A 強化ガラスサイドパネル
- B ソリッドサイドパネル
- C 1x 120mm LED ファン
- D 1x 120mm ファン
- E フロントベゼル
- F トップカバー
- G HDD ケージとトレイ

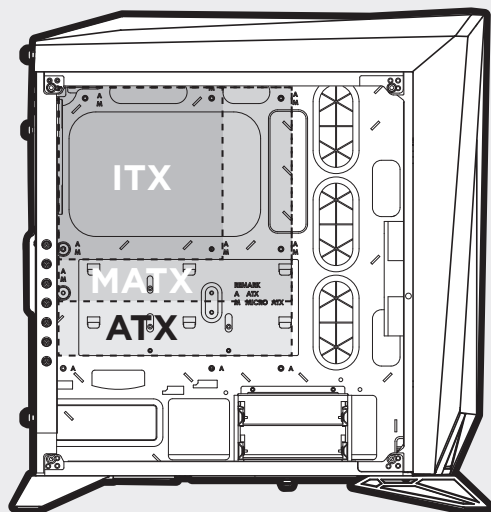




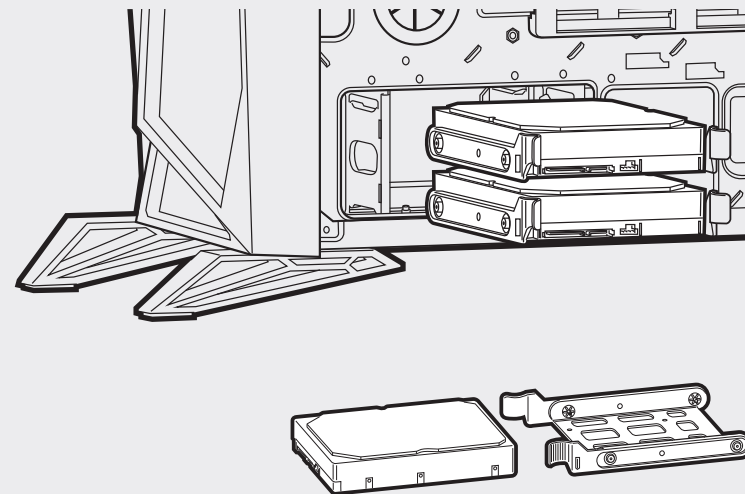
1. サイドパネルの取り外し



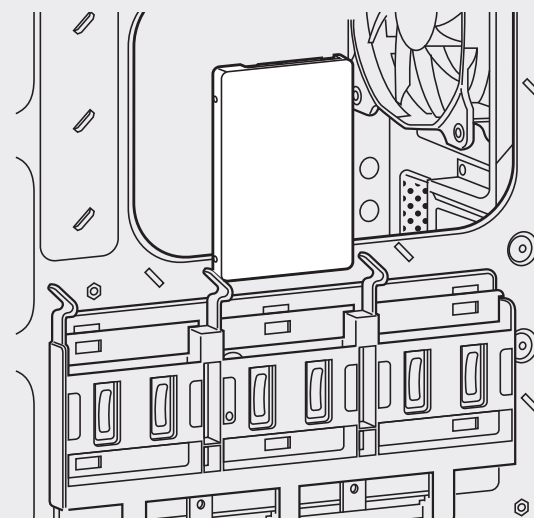
2. マザーボードの取り付け



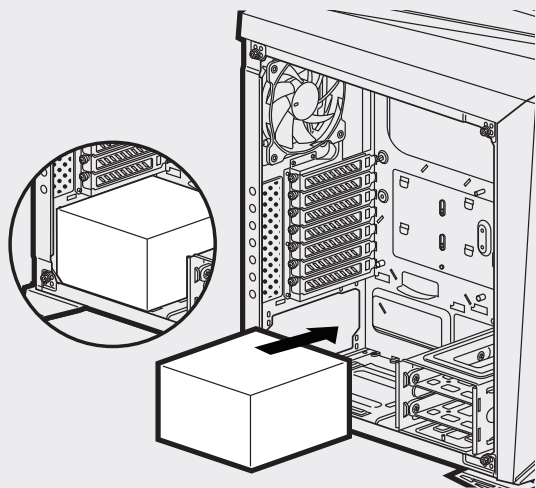
3. HDD の取り付け



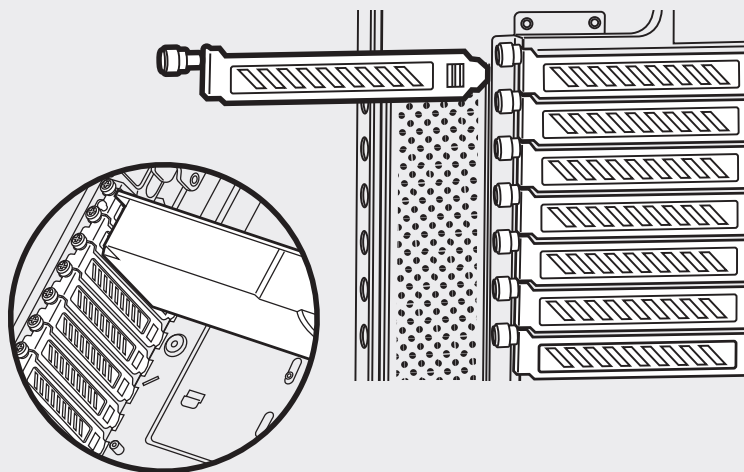
4. SSD の取り付け



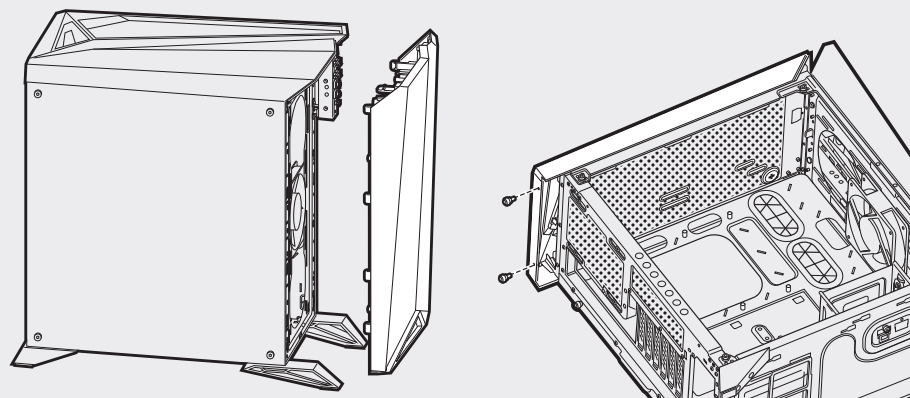
5. 電源ユニットの取り付け



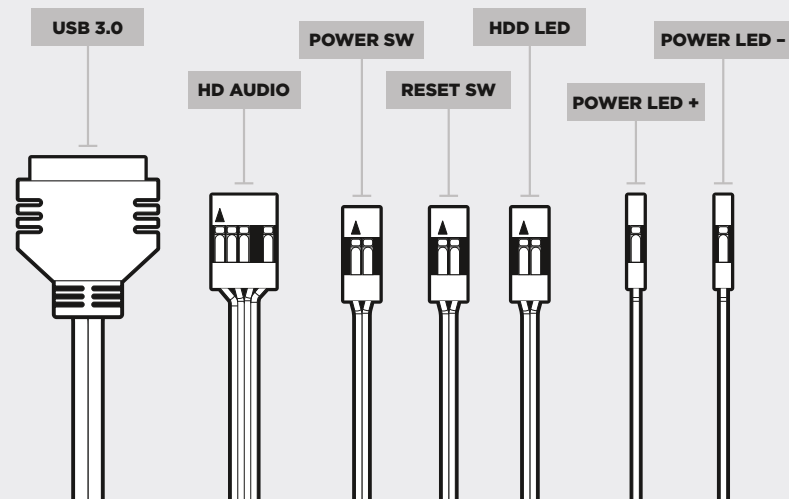
6. PCI-E/PCI カードの取り付け



7. フロントパネルとトップパネルの取り外し



8. フロント I/O コネクターの取り付け





よくあるご質問

1. I/O パネルの電源とリセットヘッダーで極性は重要ですか？

いいえ。LED のヘッダーでのみ重要です。

2. 破損したケースを受け取ったか、またはファンが動作しない場合、誰に連絡すべきですか？

弊社の Web サイト (www.corsair.force.com) にアクセスし、破損した部品の交換について RMA を依頼してください。

3. どこにファンを搭載できますか？

ファンマウントの位置	
前面	3x 120mm / 2x 140mm
上面	2x 120mm/140mm
背面	1x 120mm

ケースの詳細情報は、弊社の製品ページ (corsair.com) にアクセスしてください。
