

## FPMA-HAW100

### TECHNISCHE DATEN

#### ALLGEMEIN

Min. Bildschirmgröße*	10 inch
Max. Bildschirmgröße*	24 inch
Min. Gewicht	0 kg (pro Bildschirm)
Max. Gewicht	6 kg (pro Bildschirm)
Bildschirme	1
VESA-Minimum	75x75 mm
VESA-Maximum	100x100 mm

#### FUNKTIONALITÄT

Typ	Voll beweglich
	Neigen
	Schwenken
Höhenverstellung	0-170 cm
Tiefeneinstellung	0-187 cm
Neigung (Grad)	55°
Schwenkbereich (Grad)	370°
Drehpunkte	3
Anpassungstyp	Gasfeder

#### INFORMATIONEN

Farbe	Weiß
Hauptmaterial	Aluminium
Garantie	5 Jahre
EAN code	8717371441098

\*Bitte beachten: Die angegebenen Zollgrößen sind nur ein Anhaltspunkt, kombiniert mit dem Gewicht und den VESA-Größen. Das maximale Gewicht und die VESA-Größe sind absolute Beschränkungen für die Produkte und sollten nicht überschritten werden.

## NEOMOUNTS MEDIZINISCHE



Neomounts



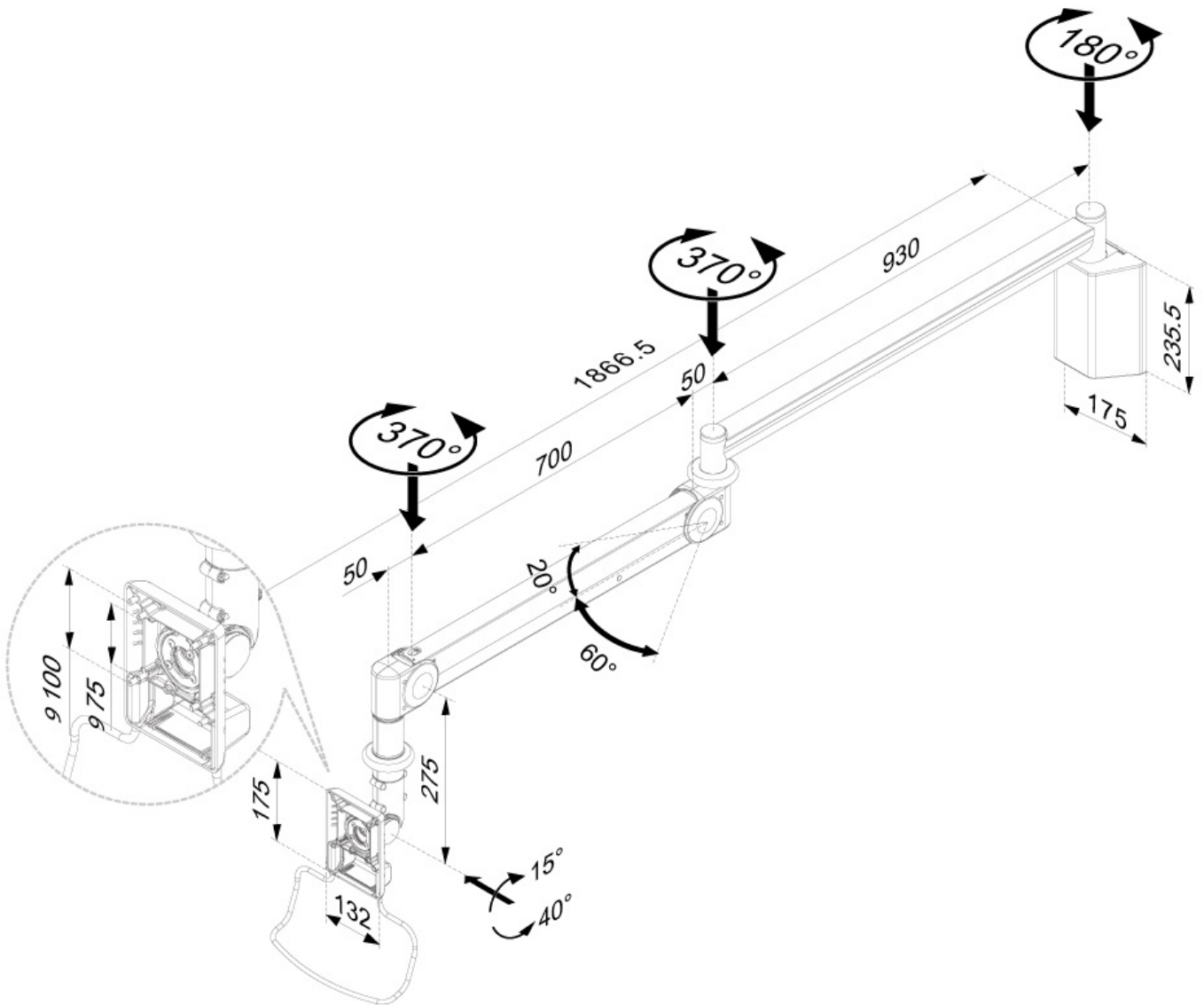
Neomounts

### Neomounts FPMA-HAW100 ist eine medizinische Wandhalterung für Flachbildschirme bis 24" (61 cm).

Neomounts FPMA-HAW100 ist eine dreh- und schwenkbare Wandhalterung für Flachbildschirme bis 24" (61 cm) im medizinischen Bereich. Diese Halterung ist eine gute Wahl für platzsparende Positionierung, wenn Deckenmontage und Bodenplatzierung keine Option sind. Neomounts' einzigartige neig- (55°) und schwenkbare (370°) Technologie ermöglicht es Ihnen die Halterung auf jeden gewünschten Betrachtungswinkel zu ändern, um im vollen Umfang von den Möglichkeiten des Flachbildschirms zu profitieren. Die Halterung ist einfach von 0 bis 170 Zentimetern Höhe und Tiefe über eine Gasfeder einstellbar. Eine einzigartige Kabelführung verdeckt und führt die Kabel von der Halterung zu dem Flachbildschirm. Verstecken Sie Ihre Kabel um den Arbeitsplatz sauber und ordentlich zu halten. Neomounts FPMA-HAW100 hat vier Drehpunkte und eignet sich für Bildschirme bis 24" (61 cm). Die maximale Tragfähigkeit dieses Produkts ist für ein bis zu 6 kg schweren Bildschirm. Die Wandhalterung ist geeignet für Bildschirme mit VESA 75x75 oder 100x100 mm Lochmuster. Verschiedene andere Lochmuster können, unter Verwendung von Neomounts' VESA-Adapterplatten, abgedeckt werden. Alle Befestigungsmaterialien sind im Lieferumfang enthalten.

FPMA-HAW100

NEOMOUNTS MEDIZINISCHE



Neomounts

Measuring unit: mm