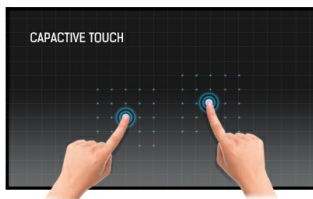




43" (107,9 cm) 12 Punkt Multi-Touch-Monitor mit modernem Edge-to-Edge Glas Design und AntiGlare Beschichtung

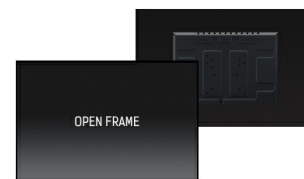
Mit einer 1920x1080 Full-HD Auflösung und der Projective Capacitive 12 Punkt Touch Technologie bietet der ProLite TF4338MSC-B1AG eine nahtlose und präzise Touch Reaktion. Durch die integrierte IPS LED Panel Technologie bietet der Monitor auch bei großem Betrachtungswinkel eine hervorragende Farbwiedergabe und hohen Kontrast. Mit seinem sehr robusten und modernen rahmenlosen Äußeren eignet sich der Monitor für den Einsatz in anspruchsvollen Umgebungen. Das 4mm starke Sicherheitssglas besteht sogar den IEC 60950-1 Fallkugeltest. Ideale Einsatzbereiche für den ProLite TF4338MSC-B1AG sind interaktive Digital Signage Anwendungen z.B.im Einzelhandel, in Werbe- und Kiosksystemen, der Gaming-Bereich sowie interaktive Präsentationen.

Auch erhältlich in 32": [TF3238MSC-B1AG](#), 49": [TF4938UHSC-B1AG](#), 55" schwarz und weiss: [TF5538UHSC-B1AG](#) & [TF5538UHSC-W1AG](#) und 65": [TF6538UHSC-B1AG](#)



Touch technologie - Kapazitiv

Diese Technologie nutzt ein Sensor-Netz von mikrofeinen Drähten die in der Glassoberfläche integriert sind. Durch Berührung der Scheibe werden elektrische Signale verändert und dadurch kann die Touch-Position errechnet und an den Controller weitergegeben werden. Die Glas-Oberfläche dieser Technologie ist äußerst langlebig, die Touch-Funktionalität bleibt unberührt, selbst wenn das Glas zerkratzt ist. Es bietet eine perfekte Bildwiedergabe und kann mit den Fingern (auch mit Latex-Handschuhen) oder magnetischen Stiften bedient werden.



Open Frame (rahmenlose Einbaugeräte)

Open Frame-Monitore bieten sie die ideale Lösung für Integratoren und für Kiosk System-Hersteller.

01 DISPLAY EIGENSCHAFTEN

Design	Edge to edge glass, Open Frame
Bilddiagonale	43", 108 cm
Panel-Technologie	IPS LED, AG beschichtetes Glas
Physikalische Auflösung	1920 x 1080 @60Hz (2.1 megapixel Full HD)
Bildformat	16:9
Helligkeit	450 cd/m ² typisch
Helligkeit	380 cd/m ² mit Touch Panel
Kontrastverhältnis	1100:1 typisch
Lichtdurchlässigkeit	84%
Reaktionszeit	12ms
Blickwinkel	horizontal/vertikal: 178°/178°, rechts/links: 89°/89°, nach oben/unten: 89°/89°
Farbunterstützung	16.7mln 8bit (6bit + Hi-FRC)
Horizontalfrequenz	30 - 83KHz
Vertikalfrequenz	50 - 76Hz
Arbeitsfläche H x B	529.41 x 941.18mm, 20.8 x 37.1"
Pixelabstand	0.4902mm
Gehäusefarbe/art	schwarz, matt

02 TOUCH

Touchscreen Technologie	Projectiv kapazitiv
Touchpunkte	12 (HID, nur wenn das Betriebssystem das unterstützt)
Touch-Methode	Finger, Stift, Handschuh (latex)
Touch-Oberfläche	USB
Unterstützte Betriebssysteme	Alle iiyama Monitore sind Plug & Play kompatibel mit Windows und Linux. Details zum unterstützten Betriebssystem für die Touch-Modelle finden Sie im Produkthandbuch im Downloadbereich.
Handballenerkennung	ja

03 SCHNITTSTELLEN & ANSCHLÜSSE

Analog Video Eingang	VGA x1
Digital Video Eingang	DVI x1 (v.1.0) HDMI x2 (v.1.4) DisplayPort x1 (v.1.4)
Audio Eingang	Mini Jack x1
Monitorsteuerung Eingang	RS232 x1 (Get/Set Command) RJ45 (LAN) x1 IR x1
Audio Ausgang	Mini Jack x1 Lautsprecher 2 x 8W
HDCP	ja

04 FEATURES

Kiosk Modus	ja
Max. Betriebszeit	24/7
Glasstärke	3mm
60950 Ball Drop Test	ja

Schutzklassen	IP54 (frontseitig)
Gehäuseart (Frontrahmen)	Metal
OSD-Tastensperre	ja
Fernbedienungssperre	ja

05 ALLGEMEIN

OSD Menu Sprachen	EN, DE, FR, ES, IT, RU, NL, PL
Bedientasten	Ein-/Aufstaltaste, Taste Links/Lautstärke -, Taste Rechts/Lautstärke +, Taste Oben, Taste Unten, Menü-Taste, Eingabequelle-Taste
Einstellbare Parameter	Bild (Bildmodus, Hintergrundbeleuchtung, Kontrast, Helligkeit, Sättigung, Phase, Schärfe, Farbtemperatur, Zurücksetzen), Audio (Höhen, Bass, Balance, Lautstärke, Ton aus, Lautsprecher, Audio Quelle, Zurücksetzen), Bildschirm (Seitenverhältnis, Bild Einstellungen, Touch Funktion), Sonstige Einstell (Sprache, Zeitplan, Energiesparen, Fernsteuerung Einst. Netzwerk Einst. Erweiterte Einstell., Information, Alles Zurücksetzen)
Plug&Play	DDC2B

06 MECHANISCH

Ausrichtung	Querformat, Hochformat, Face-up
VESA Halterung	400 x 200mm
Mini PC mount	NUC INTEL

07 ENTHALTENES ZUBEHÖR

Kabel	Netz, USB, HDMI, DP
Anleitungen	Leitfaden zur Inbetriebnahme, Sicherheits-Hinweise
Sonstige	IR extender
Kabelabdeckung	ja
Fernbedienung	ja (Batterien enthalten)

08 STROMVERWALTUNG

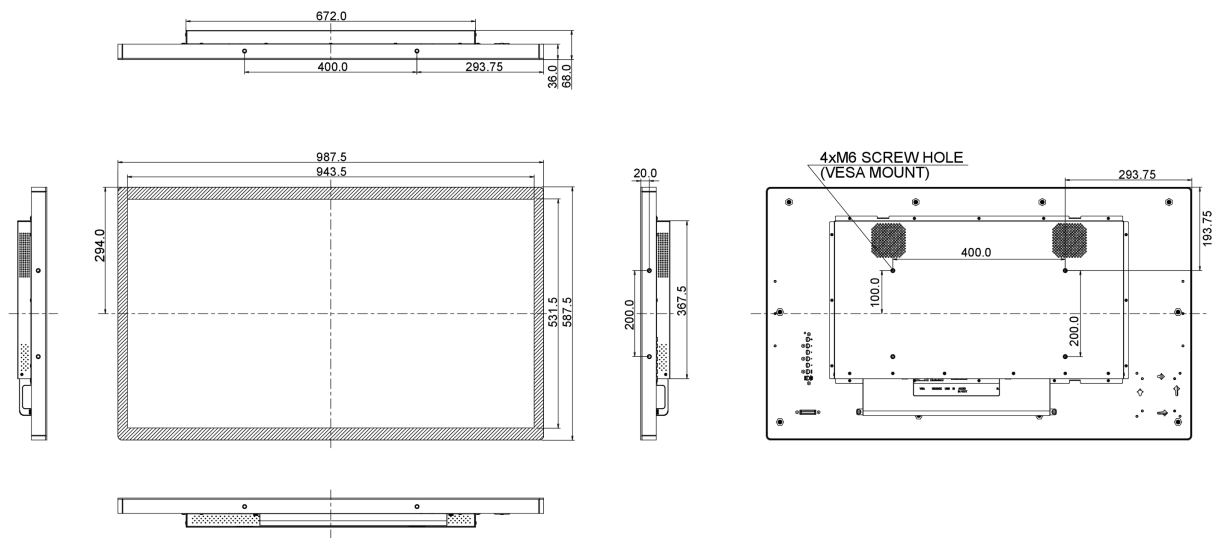
Netzteil	intern
Stromversorgung	AC 100 - 240V, 50/60Hz
Leistungsaufnahme	75W typisch, 1.0W Standby

09 LEISTUNG

Vorschriften	CB, CE, TÜV-Bauart, CU, cULus
Energieeffizienzklasse	A

10 ABMESSUNGEN / GEWICHT

Produkt Abmessungen B x H x T	987.5 x 587.7 x 68mm
Gewicht (ohne Verpackung)	21.6kg
EAN code	4948570115785



Alle Warenzeichen sind eingetragene Handelsmarken. Irrtum und Änderungen in den Spezifikationen vorbehalten. Alle LCD's erfüllen die ISO-9241-307:2008 Pixelfehlerklasse.

© IYAMA CORPORATION. ALL RIGHTS RESERVED