

The Sharkoon logo is positioned at the top center of the image. It features a stylized white shark fin icon to the left of the brand name "Sharkoon" written in a white, sans-serif font. The background is a dark, industrial setting with glowing orange and yellow light sources, possibly molten metal, which creates a dramatic and high-tech atmosphere.

Sharkoon



PURESTEEL
ATX PC CASE

GEHÄUSEVARIANTEN



PURESTEEL
ATX PC CASE

AUF MODDING AUSGELEGT

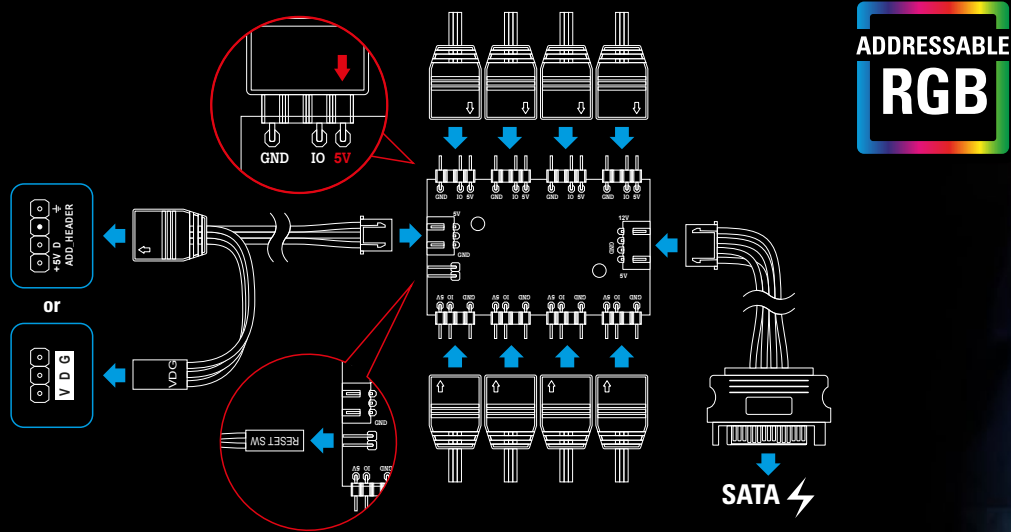


IT'S SHOW TIME

Die Frontblende des PURE STEEL wurde extra minimalistisch designt, damit nichts von der verbauten Hardware ablenkt. Das Seitenteil aus gehärtetem Glas wird so zur eigentlichen Front und der Innenraum dahinter zur Hardware-Bühne. Wer seine Hardware zusätzlich besonders einrahmen möchte, findet im minimalistischen Gehäusedesign auch eine blanke Leinwand für kreative Modding-Ideen. Die Stahloberfläche wurde extra als weißes oder schwarzes Fundament konzipiert, auf dem eigene Kunstwerke und Gestaltungselemente besonders gut zur Geltung kommen.

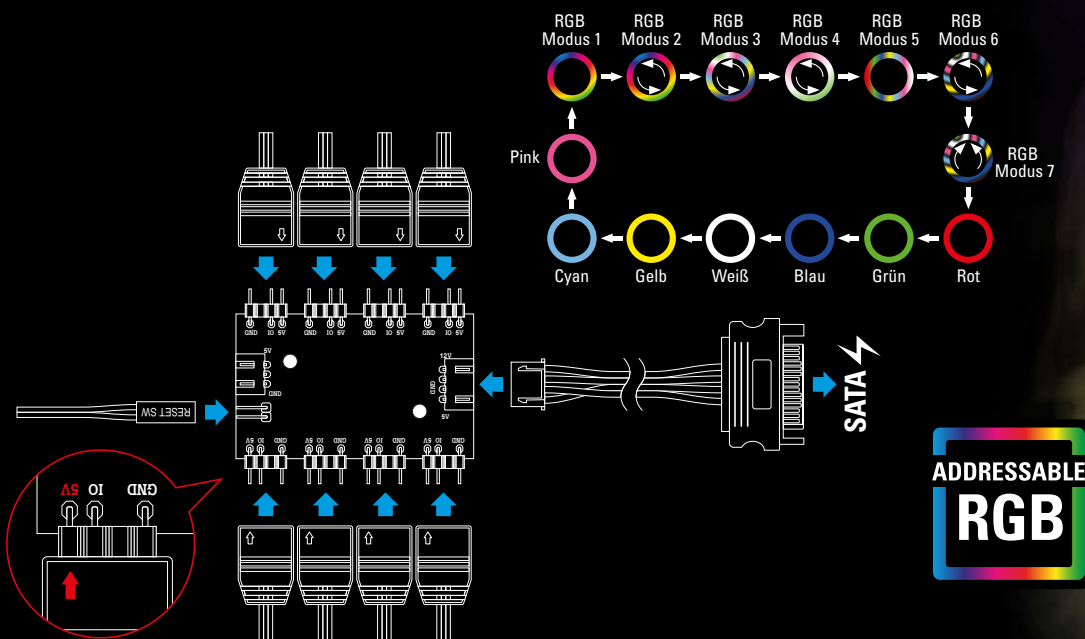
8-FACH RGB-STEUERUNG

Das PURE STEEL RGB enthält eine RGB-Steuerung für adressierbare LEDs. Bei kompatiblen Mainboards verteilt die Steuerung das RGB-Signal auf bis zu acht adressierbare LED-Elemente, die sich über die Mainboard-Software individuell in bis zu 16,8 Millionen Farben beleuchten lassen.

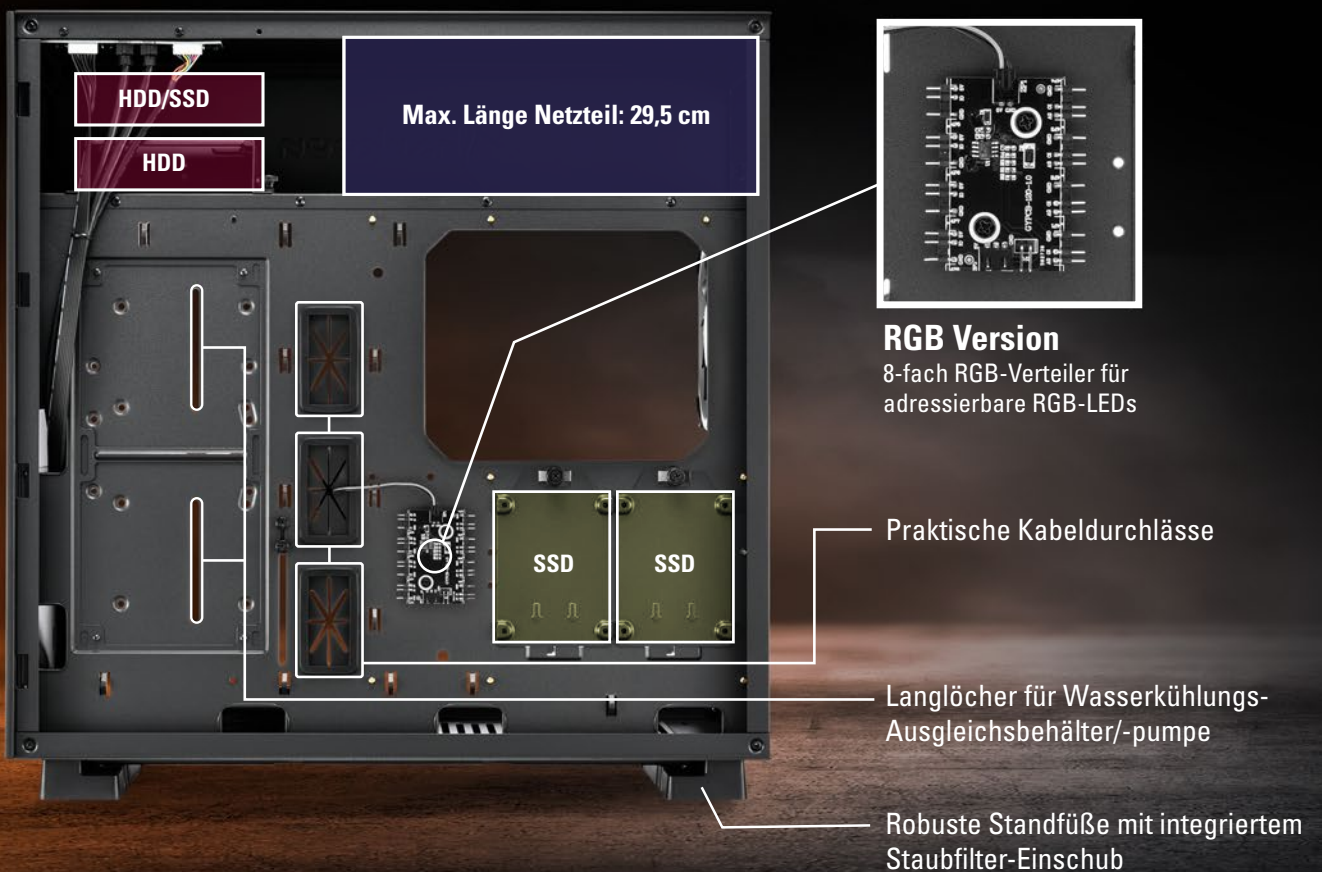
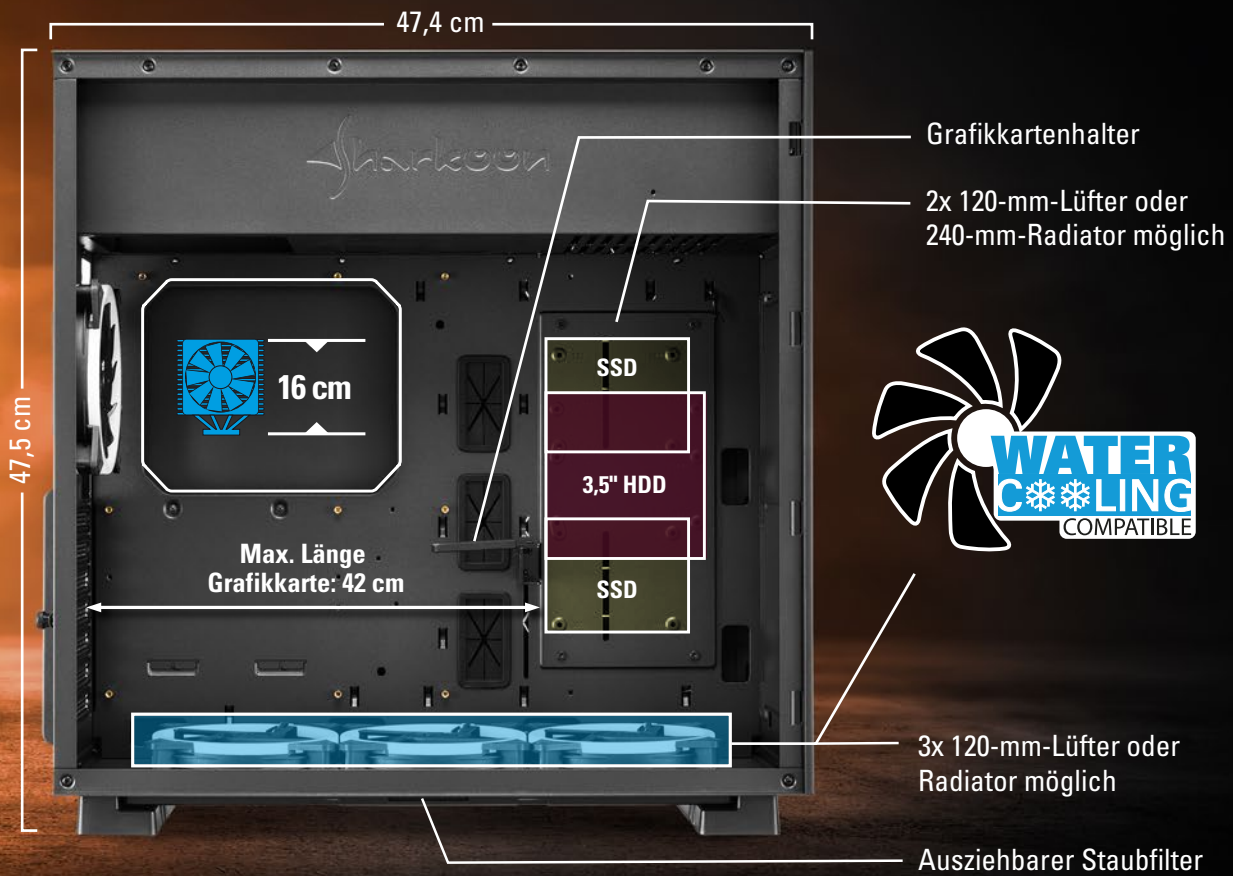


MANUELLE FARBSTEUERUNG

Bei Mainboards ohne Anschluss für adressierbare LED-Elemente können die bis zu acht angeschlossenen, adressierbaren LED-Elemente direkt über die 8-fach RGB-Steuerung beleuchtet werden. Hierfür wird die im Gehäuse montierte Steuerung zusätzlich an den Reset-Switch des Gehäuses angeschlossen. Anschließend lassen sich die angeschlossenen, kompatiblen LED-Elemente mittels Reset-Knopf an der Oberseite des Gehäuses in einem von vierzehn Farbmodi einheitlich beleuchten. Alternativ kann die Beleuchtung komplett abgeschaltet werden.



FREIE BÜHNE FÜR HIGHEND-HARDWARE



VIelfÄLTIGE AIRFLOW SETUPS

Im PURE STEEL ist mit insgesamt sechs Einbaumöglichkeiten für Lüfter und zwei Einbaumöglichkeiten für Radiatoren vielfältiger Spielraum für deinen Wunsch-Airflow. Dank des Seitenteils aus gehärtetem Glas und des Netzteil-tunnels an der Gehäuseoberseite kommen alle verbauten Komponenten, vom beleuchteten RAM-Riegel bis hin zum Netzteil-Lüfter, maximal zur Geltung.



PURE STEEL RGB

- Gehäuseboden:
3x 120-mm-RGB-LED-Lüfter
- Gehäuserückseite:
1x 120-mm-RGB-LED-Lüfter



PURE STEEL White

- Gehäuseboden:
1x 120-mm-Lüfter
- Gehäuserückseite:
1x 120-mm-Lüfter



PURE STEEL Black

- Gehäuseboden:
1x 120-mm-Lüfter
- Gehäuserückseite:
1x 120-mm-Lüfter

SPEZIFIKATIONEN

Allgemein:

■ Formfaktor:	ATX, E-ATX
■ Slots für Erweiterungskarten:	7
■ Seitenteil aus gehärtetem Glas:	✓
■ Innenlackierung:	✓
■ Kabelmanagement-System:	✓
■ Grafikkartenhalter:	✓
■ Abmessungen (L x B x H):	47,4 x 21,0 x 47,5 cm

I/O:

■ USB 3.0 (oben):	2
■ Audio (oben):	✓

Max. Einbaumöglichkeiten für Laufwerke:

■ 3,5":	3
■ 2,5":	5

Verpackungsinhalt:

- PURE STEEL
- Zubehör-Set
- Anleitung
- 8-fach RGB-Verteiler für adressierbare RGB-LEDs (nur PURE STEEL RGB)

Lüfterkonfiguration:

■ Seitenteil:	2x 120-mm-Lüfter (Optional) *
■ Gehäuserückseite:	PURE STEEL RGB: 1x 120-mm-RGB-LED-Lüfter PURE STEEL Black: 1x 120-mm-Lüfter PURE STEEL White: 1x 120-mm-Lüfter
■ Gehäuseboden:	PURE STEEL RGB: 3x 120-mm-RGB-LED-Lüfter PURE STEEL Black: 1x 120-mm-Lüfter PURE STEEL White: 1x 120-mm-Lüfter

Kompatibilität:

■ Mainboard:	Mini-ITX, Micro-ATX, ATX, E-ATX, SSI CEB, SSI EEB
■ Max. Länge Grafikkarte:	42 cm ***
■ Max. Höhe CPU-Kühler:	16 cm
■ Max. Länge Netzteil:	29,5 cm
■ Radiatoren (Optional):	Bis zu 240 mm (Seitenteil) * Bis zu 360 mm (Gehäuseboden) **

* Bei entfernter Festplattenhalterung.

** Die interne USB-3.0-Verbindung zum Mainboard kann durch einen installierten Radiator beeinträchtigt werden. Bitte prüfen Sie dies vor der Montage.

*** 30 cm, falls ein Radiator am Seitenteil montiert ist.



Sharkoon

www.sharkoon.com