



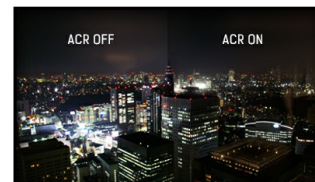
Ein Full-HD-LED-Monitor mit 1 ms Reaktionszeit

Der ProLite E2591HSU ist ein ausgezeichneter 24.5" (62.2 cm) Full HD LED-Monitor mit einer Auflösung von 1920 x 1080 Bildpunkten. Mit 1ms Reaktionszeit und 80 000 000: 1 erweitertem Kontrastverhältnis bietet das Gerät klare und lebendige Bildqualität und hohen Kontrast. Drei Eingänge garantieren die Kompatibilität zu den neuesten Grafikkarten in PC & Notebook. Der E2591HSU ist zusätzlich mit zwei hochwertigen Stereo-Lautsprechern ausgestattet und ist TCO zertifiziert. Dieser Monitor ist eine zuverlässige Lösung für Heim- und Büroinsatz.



Full HD

Mit einer Auflösung von 1920x1080p kann ihr LCD hochauflösende Bilder darstellen. Es bietet ihnen ein Vielfaches an darstellbarer Fläche gegenüber einem Standard LCD. Z.B. 60 % mehr Bildinhalt im Vergleich zu einem LCD mit einer Auflösung von 1280 x 1024.



ACR

Das Kontrastverhältnis ist ein Messwert um den maximalen relativen Helligkeitsunterschied zwischen Schwarz und Weiß darzustellen. ACR (Advanced Contrast Ratio) ist ein Feature welches den Kontrast und Helligkeit automatisch verändert. Für perfekte Bilder bei Filmen oder beim Spielen.

01 DISPLAY EIGENSCHAFTEN

Bilddiagonale	24.5", 62.2cm
Panel-Technologie	TN LED, matte Oberfläche
Physikalische Auflösung	1920 x 1080 @75Hz (2.1 megapixel Full HD, HDMI&DisplayPort)
Bildformat	16:9
Helligkeit	250 cd/m ² typisch
Kontrastverhältnis	1000:1 typisch
Erweitertes Kontrast Verhältnis	80M:1
Reaktionszeit	1ms
Blickwinkel	horizontal/vertikal: 170°/160°, rechts/links: 85°/85°, nach oben/unten: 80°/80°
Farbunterstützung	16.7mIn 8bit (6bit + Hi-FRC) (sRGB: 99%; NTSC: 72%)
Horizontalfrequenz	30 - 80KHz
Vertikalfrequenz	40 - 75Hz
Arbeitsfläche H x B	543.74 x 302.61mm, 21.4 x 11.9"
Pixelabstand	0.283mm
Farbe	matt, schwarz

02 SCHNITTSTELLEN & ANSCHLÜSSE

Video Eingang	VGA x1 (max. 1920 x 1080 @60Hz) HDMI x1 (max. 1920 x 1080 @75Hz) DisplayPort x1 (max. 1920 x 1080 @75Hz)
USB HUB	x2 (v.2.0)
HDCP	ja
Kopfhörer Anschluss	ja

03 FEATURES

Blaulicht Reduktion	ja
Flicker Free LED	ja
FreeSync-Unterstützung	HDMI&DisplayPort @40-75Hz
OSD Menu Sprachen	EN, DE, FR, ES, IT, CN, RU, JP, CZ, NL, PL
Bedientasten	Power, Menü/ Auswahl, Heraufscrollen/ Audio, Herunterscrollen/ ECO Modus, Exit, Eingabequelle
Einstellbare Parameter	Bildeinstellung (Kontrast, Helligkeit, Overdriv, Erw. Kontrast, ECO Mode, Blauton Reduzierung, Schwarzwert, Farbsättigung, Gamma), Signalwahl (Lautstärke, Stummschaltung, Digital Audio), Benutzer Einst. Speichern, Farbeinstellungen (Kalt, Normal, Warm, Benutzereinstellung), Bildeinstellung (i-Style Color, Schärfe, HDMI RGB Bereich, Anzeigemodus, Geometrie), Sprache, Menü Einrichtung (OSD Position, OSD Einblendzeit, Startlogo, FreeSync), Informationen, Zurücksetzen
Lautsprecher	2 x 2W
Diebstahlschutz	Kensington-lock™ vorbereitet, DDC2B, Mac OSX

04 MECHANISCH

Verstellmöglichkeiten	Tilt
Neigungswinkel	22° nach oben; 5° nach unten
VESA Halterung	100 x 100mm

05 ENTHALTENES ZUBEHÖR

Kabel

Netz, USB, HDMI

Sonstige

Leitfaden zur Inbetriebnahme, Sicherheits-Hinweise

06 STROMVERWALTUNG

Netzteil

intern

Stromversorgung

AC 100 - 240V, 50/60Hz

Leistungsaufnahme

18W typisch, 0.5W Standby

07 LEISTUNG

Vorschriften

TCO, CE, TÜV-GS, Energy Star , CU

Energieeffizienzklasse

A+

08 ABMESSUNGEN / GEWICHT

Produkt Abmessungen B x H x T

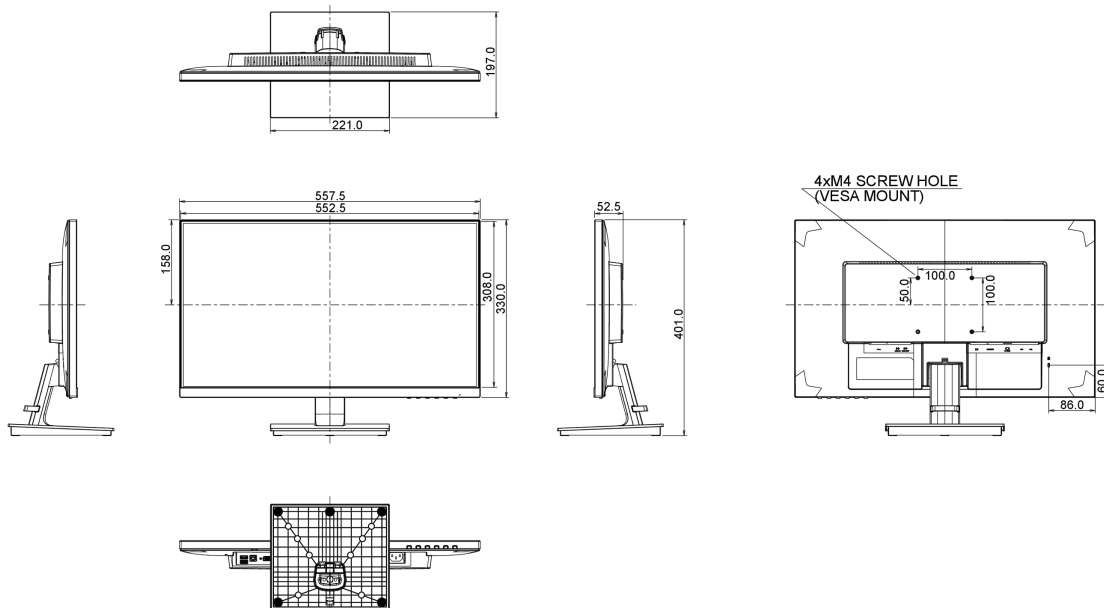
557.5 x 401 x 197mm

Gewicht (ohne Verpackung)

4kg

EAN code

4948570115440



09 EU-ENERGIEEFFIZIENZ-LABEL

Lieferanten

iiyama

Model

ProLite E2591HSU-B1

Energieeffizienzklasse

A+

Sichtbare Bild diagonale

62cm; 24.5"; (25" Segment)

Stromverbrauch im Betrieb

19.6W

Jährlicher Energieverbrauch	29kWh/Jahr*
Stromverbrauch im Standby	0.5W Standby
Auflösung	1920 x 1080

*This is information under Regulation (EU) No 1062/2010. *Based on the power consumption of the television operating 4 hours per day for 365 days. The actual energy consumption will depend on how the television is used.*

Alle Warenzeichen sind eingetragene Handelsmarken. Irrtum und Änderungen in den Spezifikationen vorbehalten. Alle LCD's erfüllen die ISO-9241-307:2008 Pixelfehlerklasse.

© IYAMA CORPORATION. ALL RIGHTS RESERVED