



Sehr geehrter Kunde,

herzliche Gratulation zu Ihrer Wahl des Noctua NH-D15 chromax.black.

Der NH-D15 ist ein Dual-Tower Kühler der Eliteklasse, der auf unserem legendären NH-D14 basiert und dessen Streben nach ultimativer Kühlleistung bei höchster Laufruhe konsequent weiterführt. Ich bin zuversichtlich, dass Sie etwas von der Forschungsarbeit und Sorgfalt werden spüren können, die wir in dieses Produkt investiert haben.

Viel Spaß mit Ihrem NH-D15!

Mit freundlichen Grüßen



Roland Mossig, Noctua CEO

Dieses Handbuch wird Sie Schritt für Schritt durch den Installationsprozess des SecuFirm2™ Montagesystems führen.

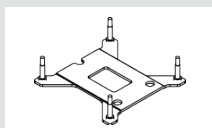
Bitte konsultieren Sie die Kompatibilitätsliste auf unserer Webseite (www.noctua.at/compatibility) und stellen Sie sicher, dass der Kühler voll mit Ihrem Mainboard kompatibel ist, bevor Sie mit der Installation beginnen.

Überprüfen Sie, dass Ihr PC-Gehäuse ausreichend Platz für den Kühler bietet, es keinerlei Kompatibilitätsprobleme mit anderen Komponenten (z.B. hohen Speichermodulen) gibt, und dass die Lüfterklammern keinen Kontakt mit der Grafikkarte oder anderen PCIe Karten haben. Noctua kann keinerlei Haftung für durch Kompatibilitätsprobleme bedingte Schäden übernehmen.

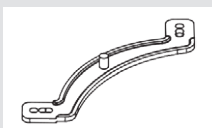
Sollten bei der Installation Schwierigkeiten auftreten, besuchen Sie bitte die FAQ-Sektion unserer Website (www.noctua.at/faqs) und zögern Sie nicht, sich unter support@noctua.at an unser Support-Team zu wenden.

Dieses Handbuch ist in verschiedenen Sprachen auf unserer Website verfügbar: www.noctua.at/manuals

Benötigte Montageteile:



1x NM-IBP2 Backplate



2x NM-IMB2 Montagebrücken



4x NM-IPS1 Kunststoffhülsen

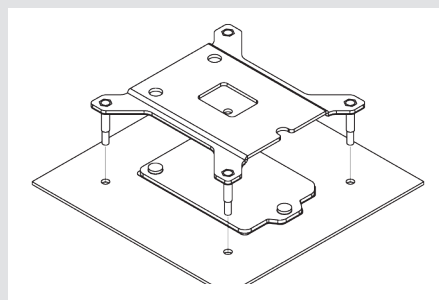


4x NM-ITS1 Rändelschrauben

1 Ausbau des Mainboards

Falls Sie den Kühler in einem bereits assemblierten System verwenden möchten und Ihr Gehäuse keine Öffnung an der Rückseite des Mainboard-Trägers haben sollte, müssen Sie zunächst das Mainboard aus dem Gehäuse ausbauen, um die mitgelieferte Backplate installieren zu können.

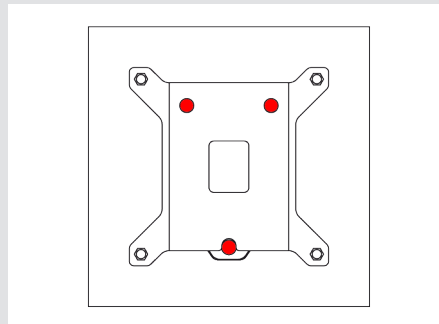
2 Befestigung der Backplate



Achtung: Die ab Werk am Mainboard verbaute Backplate muss nicht abgenommen werden. Die Backplate des Kühlers wird über der Backplate des Mainboards installiert.

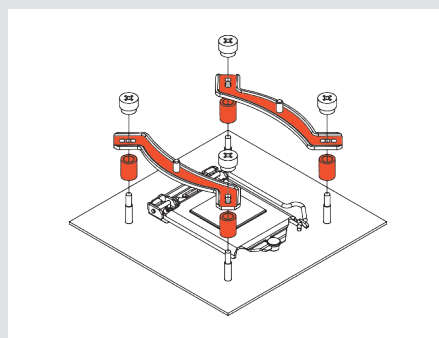
Platzieren Sie die Backplate auf der Rückseite des Mainboards und stecken Sie sie mit den Stützen durch die Montagelöcher.

Achtung: Beachten Sie, dass die drei Ausnehmungen der Kühler-Backplate auf die drei Schrauben der Mainboard-Backplate ausgerichtet sind.

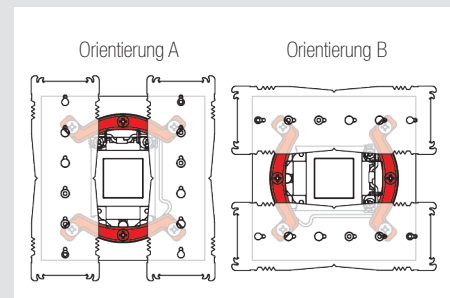


3 Installation der Montagebrücken

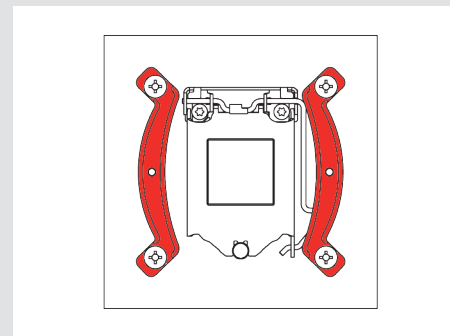
Stecken Sie zunächst die Kunststoffhülsen und anschließend die Montagebrücken auf die Stützen. Verwenden Sie das mittlere Loch der Montagebrücken.



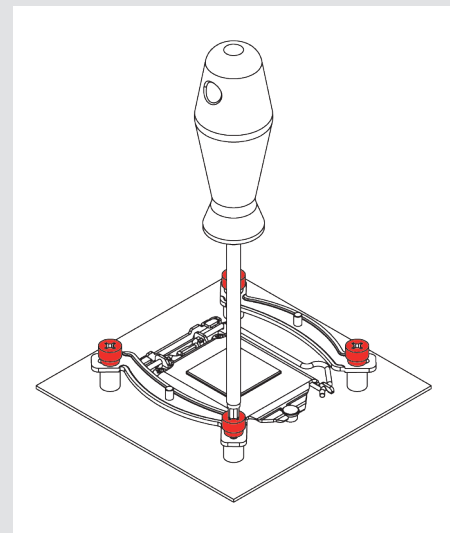
Achtung: Wählen Sie die Ausrichtung der Montagebrücken gemäß der gewünschten Orientierung des Kühlers:



Achtung: Stellen Sie sicher, dass die Biegungen der Montagebrücken nach außen zeigen.



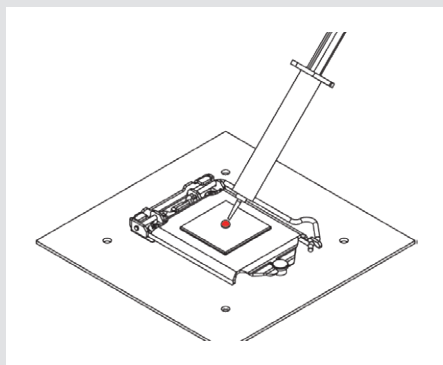
Fixieren Sie die Montagebrücken mit den 4 Rändelschrauben.



Achtung: Ziehen Sie die Schrauben vorsichtig bis zum Anschlag an, aber wenden Sie nicht zu viel Kraft auf (max. Drehmoment 0,6 Nm).

4 Aufbringen der Wärmeleitpaste

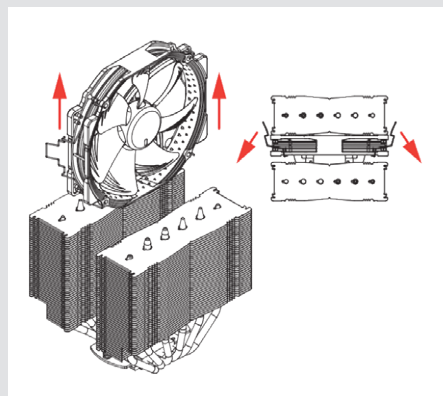
Wenn sich auf der CPU Rückstände von Wärmeleitpaste oder -pads befinden, reinigen Sie bitte zunächst die CPU. Pressen Sie einen kleinen Tropfen (3-4mm Durchmesser) NT-H1 auf die Mitte des Heatspreaders.



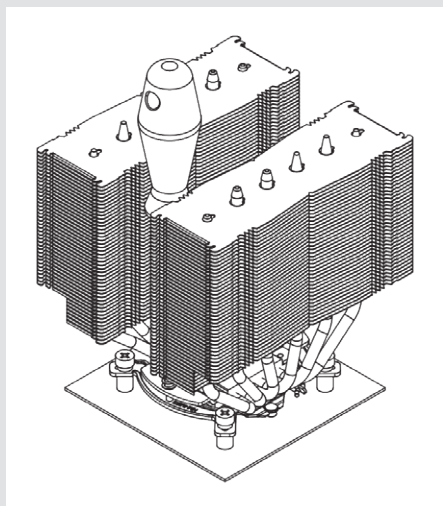
Achtung: Die Verwendung von zu viel Wärmeleitpaste verschlechtert den Wärmeübergang und die Kühlleistung!

5 Befestigung des Kühlers auf der CPU

Achtung: Nehmen Sie bitte zunächst den zentralen Lüfter sowie die Schutzabdeckung von der Unterseite des Kühlers ab.



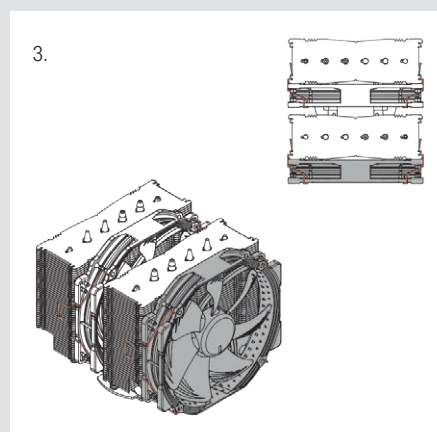
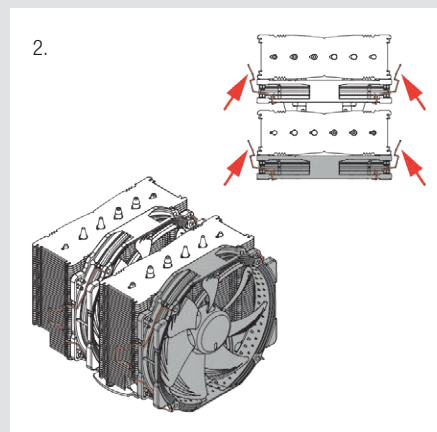
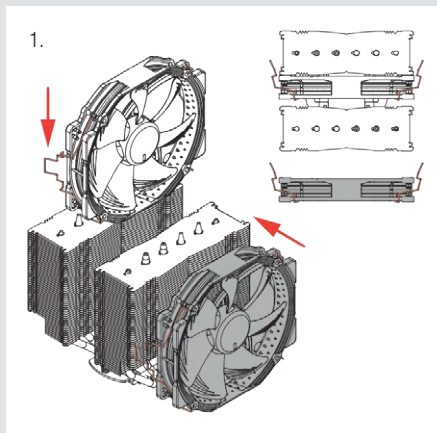
Setzen Sie anschließend den Kühler auf die CPU und schrauben Sie ihn an die Schraubenstützen der Montagebrücken. Führen Sie jeweils 2-3 Umdrehungen pro Schraube aus und wechseln Sie zwischen den Schrauben hin und her, bis beide vollständig angezogen sind.



Achtung: Ziehen Sie die Schrauben vorsichtig bis zum Anschlag an, aber wenden Sie nicht zu viel Kraft auf (max. Drehmoment 0,6 Nm).

6 Lüfter Setup

Befestigen Sie den zentralen Lüfter wieder mittels der Drahtklammern am Kühlkörper. Optional können Sie auch den zweiten Lüfter (in Grau dargestellt) mittels der mitgelieferten Drahtklammern befestigen.

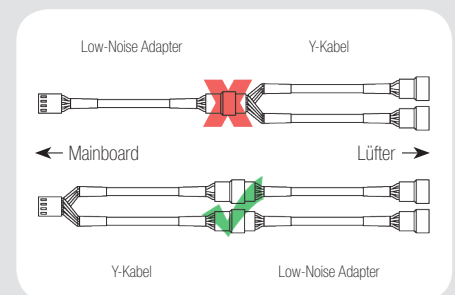


Um beste Kompatibilität mit hohen Speichermodulen zu erreichen, verwenden Sie den Kühler nur mit dem zentralen Lüfter. Montieren Sie den zweiten Lüfter am vorderen Kühlblock, um noch bessere Kühlleistung zu erzielen.

Schließen Sie den bzw. die Lüfter am CPU-Lüfteranschluss bzw. den entsprechenden Anschlüssen Ihres Mainboards an. Bei Bedarf verwenden Sie das mitgelieferte NA-YC1 Y-Kabel, um beide Lüfter an einem Anschluss zu betreiben.

Je nach CPU- und Gehäusetemperatur können Sie die mitgelieferten NA-RC7 Low-Noise Adapter (L.N.A.) zwischen-schalten, um das Betriebsgeräusch der Lüfter weiter zu reduzieren.

Achtung: Verwenden Sie niemals einen Adapter für beide Lüfter, indem Sie diesen vor das Y-Kabel setzen.



Achtung: Überprüfen Sie bei der Verwendung der L.N.A. die Temperatur Ihrer CPU mittels entsprechender Software (z.B. der entsprechenden Applikation Ihres Mainboard-Herstellers), um eine automatische Drosselung der CPU wegen der erhöhten Temperatur zu vermeiden. Falls die Kühlleistung unzureichend sein sollte, erhöhen Sie bitte die Gehäusebelüftung oder entfernen Sie die L.N.A..

! Transport Ihres Systems

Da sich die beim Transport eines Systems (z.B. durch Versanddienstleister) einwirkenden Kräfte nicht zuverlässig kalkulieren oder kontrollieren lassen, empfehlen wir aus Sicherheitsgründen generell, den Kühler vor dem Transport abzunehmen. Noctua haftet nicht für etwaige Schäden, die durch exzessive Belastungen im Transport mit montiertem Kühler auftreten könnten.

! Garantie, Support und FAQs

Selbst bei hochwertigen Produkten und strengen Qualitätskontrollen lässt sich die Eventualität eines Garantiefalles niemals vollends ausschließen - deshalb haben wir es uns zum Ziel gesetzt, Ihnen durch 6 Jahre Garantiezeit sowie direkte, rasche und unkomplizierte Garantieabwicklung ein größtmögliches Maß an Verlässlichkeit und Komfort zu bieten.

Zögern Sie nicht, sich unter support@noctua.at an unser Support-Team zu wenden, falls es bei der Benutzung Ihres NH-D15 chromax.black zu Problemen kommen sollte.

Bitte konsultieren Sie auch die FAQ-Sektion auf unserer Website: www.noctua.at/faqs.



Sehr geehrter Kunde,

herzliche Gratulation zu Ihrer Wahl des Noctua NH-D15 chromax.black. Der NH-D15 ist ein Dual-Tower Kühler der Eliteklasse, der auf unserem legendären NH-D14 basiert und dessen Streben nach ultimativer Kühlleistung bei höchster Laufruhe konsequent weiterführt. Ich bin zuversichtlich, dass Sie etwas von der Forschungsarbeit und Sorgfalt werden spüren können, die wir in dieses Produkt investiert haben.

Viel Spaß mit Ihrem NH-D15!

Mit freundlichen Grüßen

R. Müssig
Roland Müssig, Noctua CEO

Dieses Handbuch wird Sie Schritt für Schritt durch den Installationsprozess des SecuFirm2™ Montagesystems führen.

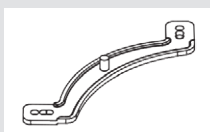
Bitte konsultieren Sie die Kompatibilitätsliste auf unserer Webseite (www.noctua.at/compatibility) und stellen Sie sicher, dass der Kühler voll mit Ihrem Mainboard kompatibel ist, bevor Sie mit der Installation beginnen.

Überprüfen Sie, dass Ihr PC-Gehäuse ausreichend Platz für den Kühler bietet, es keinerlei Kompatibilitätsprobleme mit anderen Komponenten (z.B. hohen Speichermodulen) gibt, und dass die Lüfterklammern keinen Kontakt mit der Grafikkarte oder anderen PCIe Karten haben. Noctua kann keinerlei Haftung für durch Kompatibilitätsprobleme bedingte Schäden übernehmen.

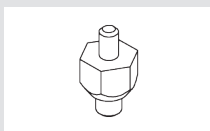
Sollten bei der Installation Schwierigkeiten auftreten, besuchen Sie bitte die FAQ-Sektion unserer Website (www.noctua.at/faqs) und zögern Sie nicht, sich unter support@noctua.at an unser Support-Team zu wenden.

Dieses Handbuch ist in verschiedenen Sprachen auf unserer Website verfügbar: www.noctua.at/manuals

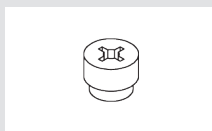
Benötigte Montageteile:



2x NM-IMB2 Montagebrücken



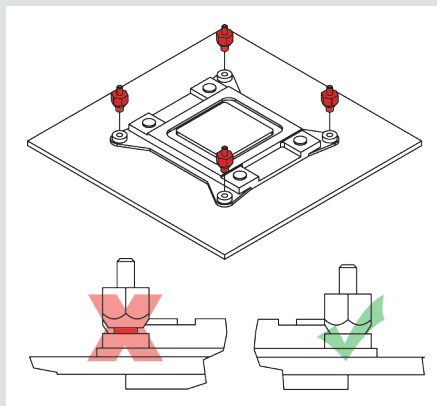
4x NM-IBT2 Bolzen



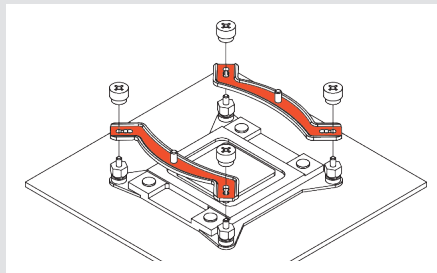
4x NM-ITS1 Rändelschrauben

1 Installation der Montagebrücken

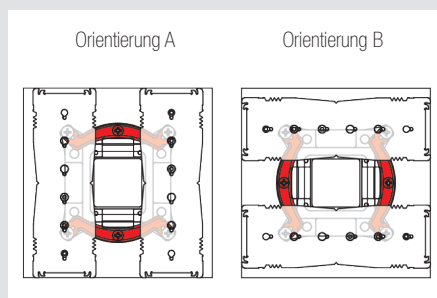
Schrauben Sie zunächst die NM-IBT2 Bolzen in die Gewinde des LGA20xx-Sockelrahmens.



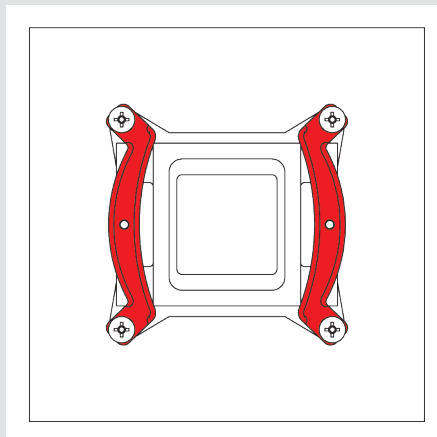
Setzen Sie nun die NM-IMB2 Montagebrücken auf die Bolzen.



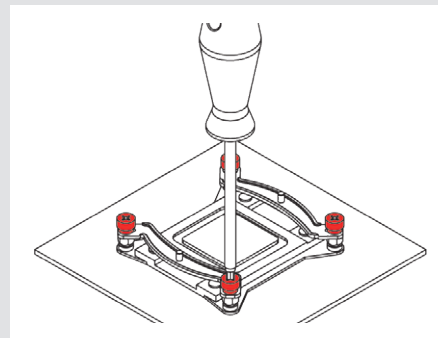
Achtung: Wählen Sie die Ausrichtung der Montagebrücken gemäß der gewünschten Orientierung des Kühlers.



Achtung: Stellen Sie sicher, dass die Biegungen der Montagebrücken nach außen zeigen.



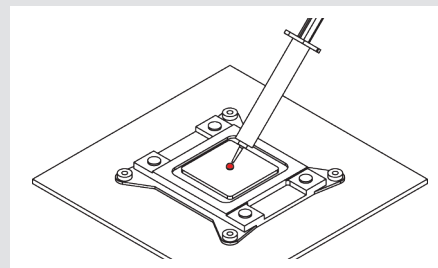
Fixieren Sie die Montagebrücken mit den 4 Rändelschrauben.



Achtung: Ziehen Sie die Schrauben vorsichtig bis zum Anschlag an, aber wenden Sie nicht zu viel Kraft auf (max. Drehmoment 0,6 Nm).

2 Aufbringen der Wärmeleitpaste

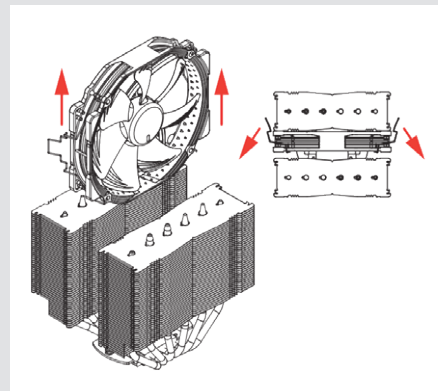
Wenn sich auf der CPU Rückstände von Wärmeleitpaste oder -pads befinden, reinigen Sie bitte zunächst die CPU. Pressen Sie einen kleinen Tropfen (4-5mm Durchmesser) NT-H1 auf die Mitte des Heatspreaders.



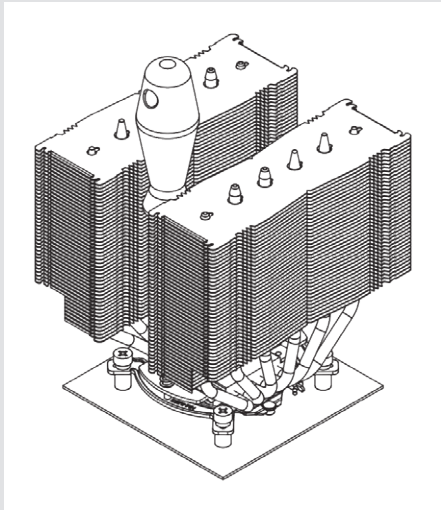
Achtung: Die Verwendung von zu viel Wärmeleitpaste verschlechtert den Wärmeübergang und die Kühlleistung!

3 Befestigung des Kühlers auf der CPU

Achtung: Nehmen Sie bitte zunächst den zentralen Lüfter sowie die Schutzabdeckung von der Unterseite des Kühlers ab.



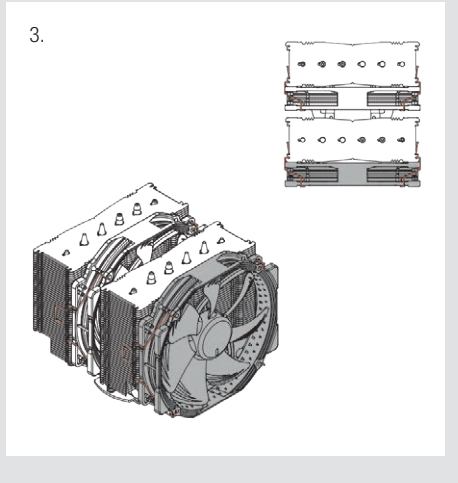
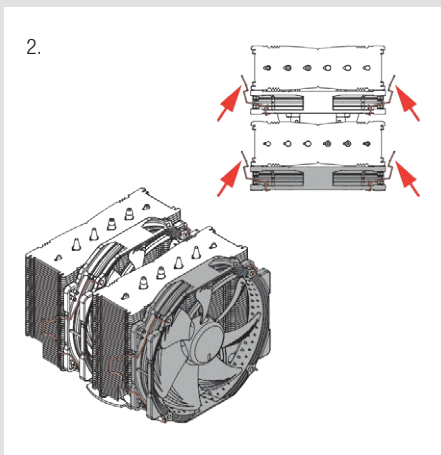
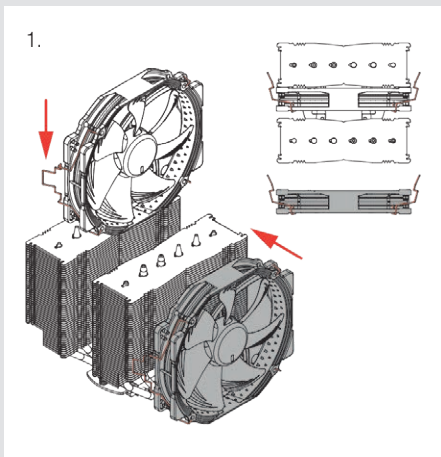
Setzen Sie anschließend den Kühler auf die CPU und schrauben Sie ihn an die Schraubenstützen der Montagebrücken. Führen Sie jeweils 2-3 Umdrehungen pro Schraube aus und wechseln Sie zwischen den Schrauben hin und her, bis beide vollständig angezogen sind.



Achtung: Ziehen Sie die Schrauben vorsichtig bis zum Anschlag an, aber wenden Sie nicht zu viel Kraft auf (max. Drehmoment 0,6 Nm).

4 Lüfter Setup

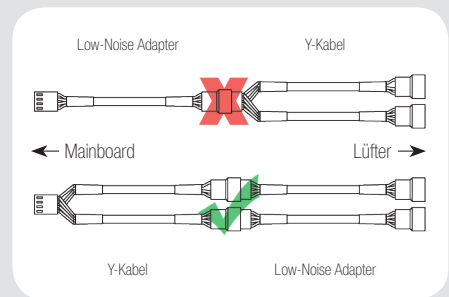
Befestigen Sie den zentralen Lüfter wieder mittels der Drahtklammern am Kühlkörper. Optional können Sie auch den zweiten Lüfter (in Grau dargestellt) mittels der mitgelieferten Drahtklammern befestigen.



Um beste Kompatibilität mit hohen Speichermodulen zu erreichen, verwenden Sie den Kühler nur mit dem zentralen Lüfter. Montieren Sie den zweiten Lüfter am vorderen Kühlblock, um noch bessere Kühlleistung zu erzielen. Schließen Sie den bzw. die Lüfter am CPU-Lüfteranschluss bzw. den entsprechenden Anschlüssen Ihres Mainboards an. Bei Bedarf verwenden Sie das mitgelieferte NA-YC1 Y-Kabel, um beide Lüfter an einem Anschluss zu betreiben.

Je nach CPU- und Gehäuse Temperatur können Sie die mitgelieferten NA-RC7 Low-Noise Adapter (L.N.A.) zwischenschalten, um das Betriebsgeräusch der Lüfter weiter zu reduzieren.

Achtung: Verwenden Sie niemals einen Adapter für beide Lüfter, indem Sie diesen vor das Y-Kabel setzen.



Achtung: Überprüfen Sie bei der Verwendung der L.N.A. die Temperatur Ihrer CPU mittels entsprechender Software (z.B. der entsprechenden Applikation Ihres Mainboard-Herstellers), um eine automatische Drosselung der CPU wegen der erhöhten Temperatur zu vermeiden. Falls die Kühlleistung unzureichend sein sollte, erhöhen Sie bitte die Gehäusebelüftung oder entfernen Sie die L.N.A..

! Transport Ihres Systems

Da sich die beim Transport eines Systems (z.B. durch Versanddienstleister) einwirkenden Kräfte nicht zuverlässig kalkulieren oder kontrollieren lassen, empfehlen wir aus Sicherheitsgründen generell, den Kühler vor dem Transport abzunehmen. Noctua haftet nicht für etwaige Schäden, die durch exzessive Belastungen im Transport mit montiertem Kühler auftreten könnten.

! Garantie, Support und FAQs

Selbst bei hochwertigen Produkten und strengen Qualitätskontrollen lässt sich die Eventualität eines Garantiefalles niemals vollends ausschließen - deshalb haben wir es uns zum Ziel gesetzt, Ihnen durch 6 Jahre Garantiezeit sowie direkte, rasche und unkomplizierte Garantieabwicklung ein größtmögliches Maß an Verlässlichkeit und Komfort zu bieten.

Zögern Sie nicht, sich unter support@noctua.at an unser Support-Team zu wenden, falls es bei der Benutzung Ihres NH-D15 chromax.black zu Problemen kommen sollte.

Bitte konsultieren Sie auch die FAQ-Sektion auf unserer Website: www.noctua.at/faqs.



Sehr geehrter Kunde,

herzliche Gratulation zu Ihrer Wahl des Noctua NH-D15 chromax.black. Der NH-D15 ist ein Dual-Tower Kühler der Eliteklasse, der auf unserem legendären NH-D14 basiert und dessen Streben nach ultimativer Kühlleistung bei höchster Laufruhe konsequent weiterführt. Ich bin zuversichtlich, dass Sie etwas von der Forschungsarbeit und Sorgfalt werden spüren können, die wir in dieses Produkt investiert haben. Viel Spaß mit Ihrem NH-D15!

Mit freundlichen Grüßen



Roland Mossig, Noctua CEO

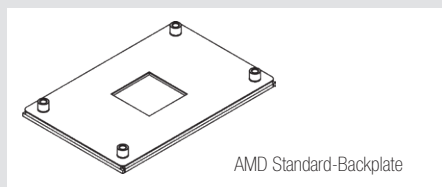
Dieses Handbuch wird Sie Schritt für Schritt durch den Installationsprozess des SecuFirm2™ Montagesystems führen. Bitte konsultieren Sie die Kompatibilitätsliste auf unserer Webseite (www.noctua.at/compatibility) und stellen Sie sicher, dass der Kühler voll mit Ihrem Mainboard kompatibel ist, bevor Sie mit der Installation beginnen.

Überprüfen Sie, dass Ihr PC-Gehäuse ausreichend Platz für den Kühler bietet, es keinerlei Kompatibilitätsprobleme mit anderen Komponenten (z.B. hohen Speichermodulen) gibt, und dass die Lüfterklammern keinen Kontakt mit der Grafikkarte oder anderen PCIe Karten haben. Noctua kann keinerlei Haftung für durch Kompatibilitätsprobleme bedingte Schäden übernehmen.

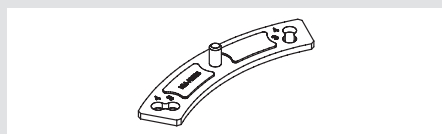
Sollten bei der Installation Schwierigkeiten auftreten, besuchen Sie bitte die FAQ-Sektion unserer Website (www.noctua.at/faqs) und zögern Sie nicht, sich unter support@noctua.at an unser Support-Team zu wenden.

Dieses Handbuch ist in verschiedenen Sprachen auf unserer Website verfügbar: www.noctua.at/manuals

Benötigte Montageeile:



AMD Standard-Backplate



2x NM-AMB8 Montagebrücken



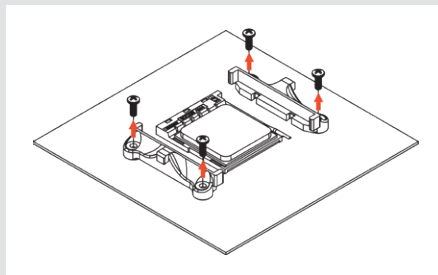
4x NM-APS4
Kunststoffhülsen
AM4

4x NM-APS5
Kunststoffhülsen
AM2(+)/AM3(+)
FM1/FM2(+)

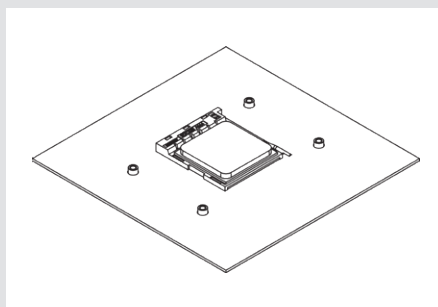
4x NM-ALS1
Schrauben

1 Entfernen des vormontierten Retention-Moduls – Befestigung der Backplate

Falls Ihr Mainboard über ein vormontiertes, mit der Backplate verschraubtes Retention-Modul zur Befestigung von CPU Kühlern verfügt, entfernen Sie dieses bitte zunächst, indem Sie die vier Schrauben lösen. Belassen Sie die Backplate am Mainboard, da das SecuFirm2™ ebenfalls mit der Backplate verschraubt wird.

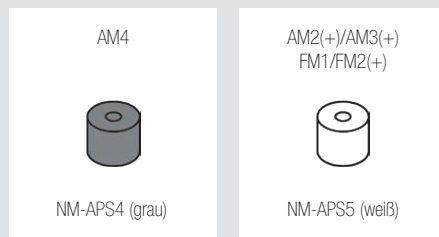


Falls auf Ihrem Mainboard kein Retention-Modul vormontiert ist, sollten Sie mit dem Mainboard-Zubehör eine originale AMD-Backplate erhalten haben. Setzen Sie die Backplate so auf die Rückseite des Mainboards, dass die Gewindestutzen der Backplate wie unten dargestellt durch die Montagelöcher des Mainboards ragen. Falls bei Ihrem Mainboard keine Backplate vormontiert oder mitgeliefert sein sollte, kontaktieren Sie bitte unser Support-Team support@noctua.at.



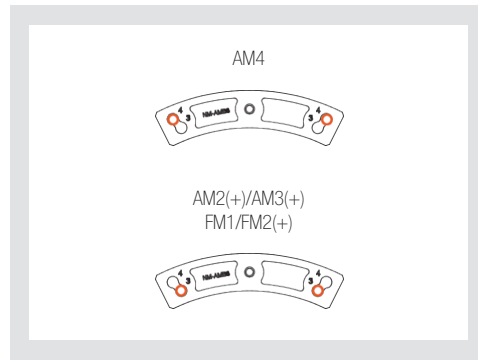
2 Installation der Montagebrücken

Bitte wählen Sie zunächst die korrekten Kunststoffhülsen sowie das korrekte Lochpaar der Montagebrücken, je nachdem, ob Sie ein Sockel AM4 oder Sockel AM2(+)/AM3(+)/FM1/FM2(+) Mainboard verwenden:

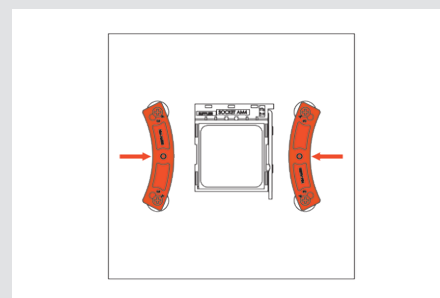
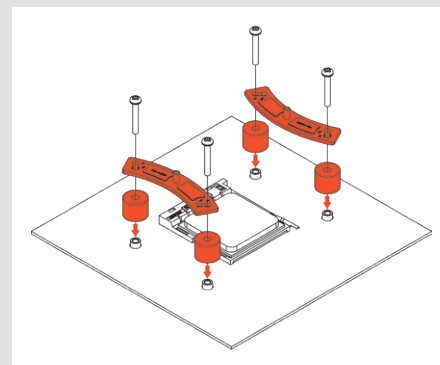


Verwenden Sie die grauen NM-APS4 Hülsen für AM4 und die weißen NM-APS5 Hülsen für AM2(+)/AM3(+)/FM1/FM2(+).

Verwenden Sie das mit „4“ markierte Lochpaar für AM4 und das mit „3“ markierte Lochpaar für AM2(+)/AM3(+)/FM1/FM2(+).



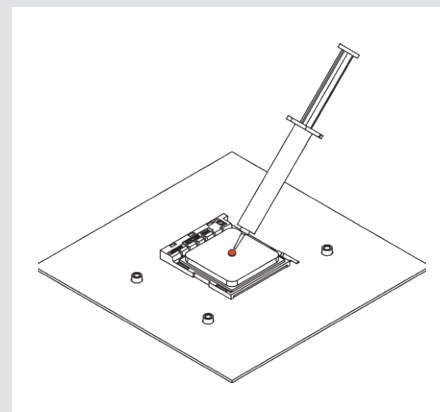
Setzen Sie zunächst die Kunststoffhülsen auf die Gewindestutzen und befestigen Sie anschließend die Montagebrücken mit den vier langen Schrauben.



Achtung: Stellen Sie sicher, dass die Biegungen der Montagebrücken nach innen zeigen.

3 Aufbringen der Wärmeleitpaste

Wenn sich auf der CPU Rückstände von Wärmeleitpaste oder -pads befinden, reinigen Sie bitte zunächst die CPU. Pressen Sie einen kleinen Tropfen (4-5mm Durchmesser) NT-H1 auf die Mitte des Heatspreaders.

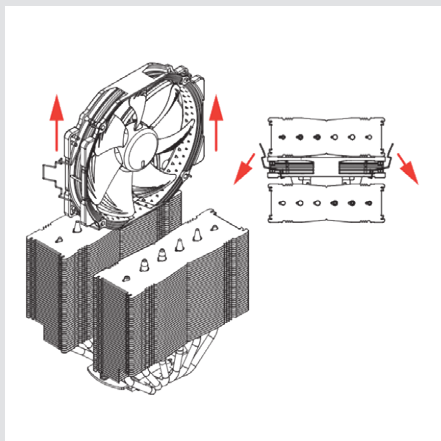




Achtung: Die Verwendung von zu viel Wärmeleitpaste verschlechtert den Wärmeübergang und die Kühlleistung!

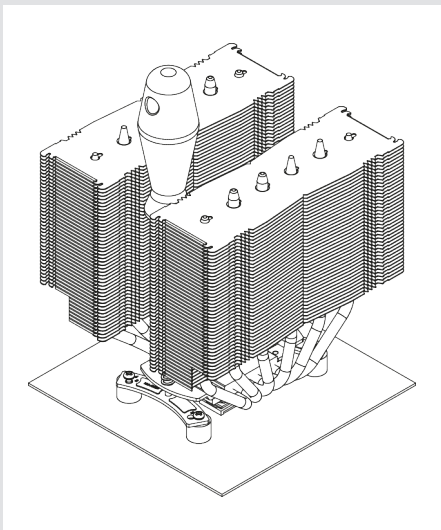
4 Befestigung des Kühlers auf der CPU

Achtung: Nehmen Sie bitte zunächst den zentralen Lüfter sowie die Schutzabdeckung von der Unterseite des Kühlers ab.



Setzen Sie anschließend den Kühler auf die CPU und schrauben Sie ihn an die Schraubenstützen der Montagebrücken.

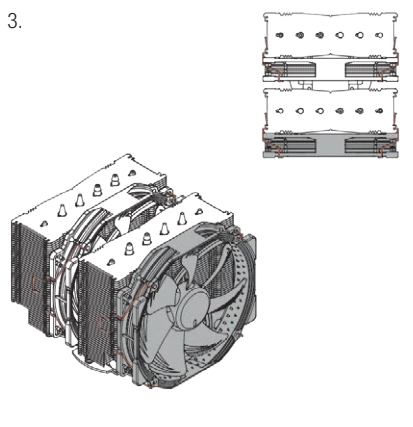
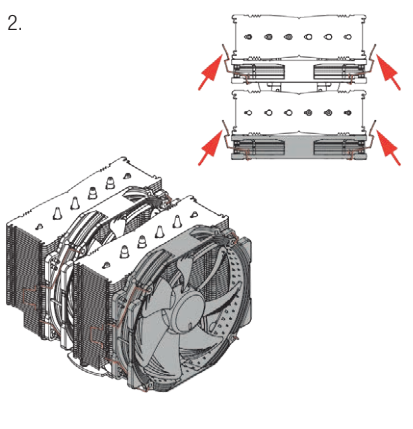
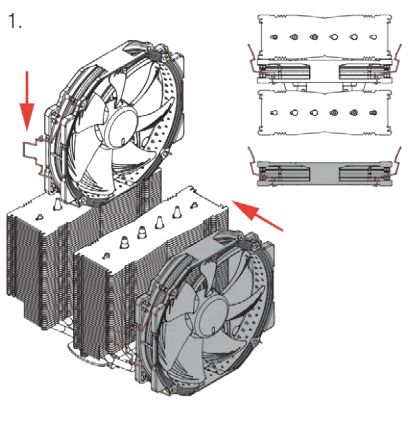
Führen Sie jeweils 2-3 Umdrehungen pro Schraube aus und wechseln Sie zwischen den Schrauben hin und her, bis beide vollständig angezogen sind.



Achtung: Ziehen Sie die Schrauben vorsichtig bis zum Anschlag an, aber wenden Sie nicht zu viel Kraft auf (max. Drehmoment 0,6 Nm).

5 Lüfter Setup

Befestigen Sie den zentralen Lüfter wieder mittels der Drahtklammern am Kühlkörper. Optional können Sie auch den zweiten Lüfter (in Grau dargestellt) mittels der mitgelieferten Drahtklammern befestigen.

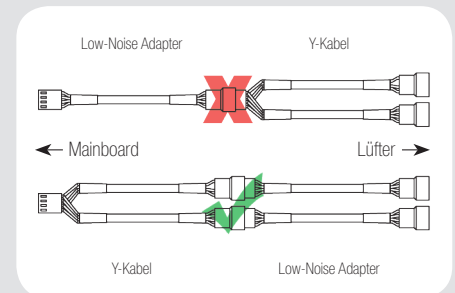


Um beste Kompatibilität mit hohen Speichermodulen zu erreichen, verwenden Sie den Kühler nur mit dem zentralen Lüfter. Montieren Sie den zweiten Lüfter am vorderen Kühlblock, um noch bessere Kühlleistung zu erzielen.

Schließen Sie den bzw. die Lüfter am CPU-Lüfteranschluss bzw. den entsprechenden Anschlüssen Ihres Mainboards an. Bei Bedarf verwenden Sie das mitgelieferte NA-YC1 Y-Kabel, um beide Lüfter an einem Anschluss zu betreiben.

Je nach CPU- und Gehäusetemperatur können Sie die mitgelieferten NA-RC7 Low-Noise Adapter (L.N.A.) zwischen-schalten, um das Betriebsgeräusch der Lüfter weiter zu reduzieren.

Achtung: Verwenden Sie niemals einen Adapter für beide Lüfter, indem Sie diesen vor das Y-Kabel setzen.



Achtung: Überprüfen Sie bei der Verwendung der L.N.A. die Temperatur Ihrer CPU mittels entsprechender Software (z.B. der entsprechenden Applikation Ihres Mainboard-Herstellers), um eine automatische Drosselung der CPU wegen der erhöhten Temperatur zu vermeiden. Falls die Kühlleistung unzureichend sein sollte, erhöhen Sie bitte die Gehäusebelüftung oder entfernen Sie die L.N.A..

! Transport Ihres Systems

Da sich die beim Transport eines Systems (z.B. durch Versanddienstleister) einwirkenden Kräfte nicht zuverlässig kalkulieren oder kontrollieren lassen, empfehlen wir aus Sicherheitsgründen generell, den Kühler vor dem Transport abzunehmen. Noctua haftet nicht für etwaige Schäden, die durch exzessive Belastungen im Transport mit montiertem Kühler auftreten könnten.

! Garantie, Support und FAQs

Selbst bei hochwertigen Produkten und strengen Qualitätskontrollen lässt sich die Eventualität eines Garantiefalles niemals vollends ausschließen - deshalb haben wir es uns zum Ziel gesetzt, Ihnen durch 6 Jahre Garantiezeit sowie direkte, rasche und unkomplizierte Garantieabwicklung ein größtmögliches Maß an Verlässlichkeit und Komfort zu bieten.

Zögern Sie nicht, sich unter support@noctua.at an unser Support-Team zu wenden, falls es bei der Benutzung Ihres NH-D15 chromax.black zu Problemen kommen sollte.

Bitte konsultieren Sie auch die FAQ-Sektion auf unserer Website: www.noctua.at/faqs.