

Livingbeam II-Serie

universelle Deckenhalterung für Beamer

Die Livingbeam II-Serie ist eine universelle Lösung um fast alle handelsüblichen Beamer an einer beliebigen Decke zu montieren.

Die Deckenplatte bietet vier Bohrungspunkte, welche den stabilen Deckenhalter sicher und langfristig in Position halten. Die maximale Traglast der universellen Beamer-Deckenhalterung liegt dabei bei bis zu 25 kg.

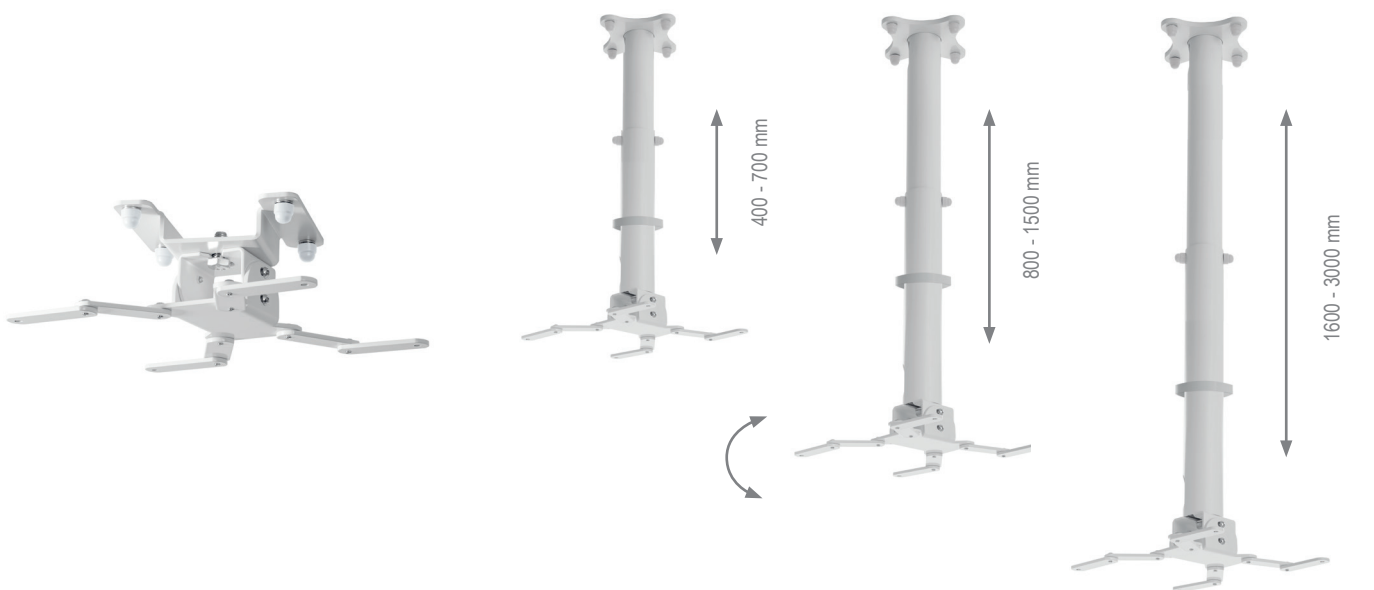
Durch die flexibel verdrehbaren Glieder der Spider-Aufnahme erreichen Sie jeden Befestigungspunkt an dem zu verbauenden Gerät.

Die Aufnahme lässt sich montageseitig um 360° drehen und ist $\pm 15^\circ$ neigbar, was eine einfache und präzise Ausrichtung auf die Projektionsfläche ermöglicht.

Die Livingbeam II-Serie ist in einer fixen Version zur direkten Deckenmontage und mit 3 variabel anpassbaren Deckenabständen erhältlich (400 bis 700 mm, 800 bis 1500 mm und 1600 bis 3000 mm).

Die Oberfläche ist durch eine schlag- und kratzfesten Pulverbeschichtung in weiß geschützt.

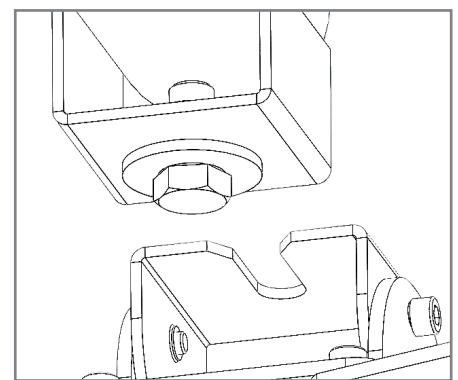
Alle benötigten Befestigungsmaterialien und ein passender Abdeckring (Rosette) sind bereits im Lieferumfang enthalten.



stabile Deckenbefestigung,
innenliegende Kabelführung



Spider-Universalaufnahme



inkl. Montagehilfe

Livingbeam II-Serie

universelle Deckenhalterung für Beamer

- Universelle Deckenhalterung für nahezu alle handelsüblichen Beamer-Modelle
- 360° drehbar (montageseitig)
- $\pm 15^\circ$ neigbar
- inkl. flexibler Spider-Universalaufnahme
- 25 kg maximale Traglast
- Farbe: weiß
- Schlag und kratzfeste Pulverbeschichtung
- inkl. alle Befestigungsmaterialien
- inkl. Abdeckung / Rosette

- Einfache Montage des Beamers durch Montagehilfe (1-Mann Installation möglich)
- inkl. Ein- und Aushängesicherung
- inkl. innenliegender Kabelführung
- Erhältlich in 4 Varianten -

Livingbeam II, weiß (ohne Verlängerung) Art.-Nr.: 1994

Livingbeam II, 400 - 700 mm, weiß Art.-Nr.: 1995

Livingbeam II, 800 - 1500 mm, weiß Art.-Nr.: 1996

Livingbeam II, 1600 - 3000 mm, weiß Art.-Nr.: 1997

