



Ein Full-HD LED-Monitor mit 1 ms Reaktionszeit. Eine zuverlässige Lösung für einen Heim- und Büroeinsatz.

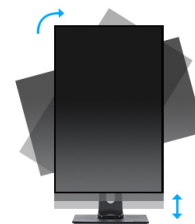
Der ProLite B2482HS ist ein ausgezeichnete 24" (61 cm) Full-HD LED-Monitor mit einer Auflösung von 1920 x 1080 Bildpunkten. Mit 1ms Reaktionszeit und 80 000 000 : 1 Advanced Contrast Ratio bietet das Gerät eine klare und lebendige Bildqualität bei einem hohen Kontrast. Drei Eingänge garantieren die Kompatibilität zu den neuesten PC & Notebook Grafikkarten. Mit einem 13 cm höhenverstellbaren Standfuß, der Pivot Funktion und einer TCO Zertifizierung, ist der Monitor eine ausgezeichnete Wahl für Corporate Unternehmen, Home-Office und Universitäten.

Erhältlich auch mit fest installiertem Standfuß : [ProLite E2482HS-B5](#)



Full HD

Mit einer Auflösung von 1920x1080p kann ihr LCD hochauflösende Bilder darstellen. Es bietet ihnen ein Vielfaches an darstellbarer Fläche gegenüber einem Standard LCD. Z.B. 60 % mehr Bildinhalt im Vergleich zu einem LCD mit einer Auflösung von 1280 x 1024.



HAS + Pivot

Der höhenverstellbare Fuß ermöglicht es Ihnen den Bildschirm perfekt zu positionieren, ein optimaler Sehkomfort ist dadurch gewährleistet. Ist gut für Ihre Gesundheit und steigert auch die Produktivität. Mit der Pivotfunktion können sie den Bildschirm im Quer- oder Hochformat betreiben. Speziell geschätzt bei Anwendern die lange Tabellen oder Texte bearbeiten müssen.

01 DISPLAY EIGENSCHAFTEN

Bilddiagonale	24", 61cm
Panel-Technologie	TN LED, matte Oberfläche
Physikalische Auflösung	1920 x 1080 (2.1 megapixel Full HD)
Bildformat	16:9
Helligkeit	250 cd/m ² typisch
Kontrastverhältnis	1000:1 typisch
Erweitertes Kontrast Verhältnis	80M:1
Reaktionszeit (GTG)	1ms
Blickwinkel	horizontal/vertikal: 170°/170°, rechts/links: 85°/85°, nach oben/unten: 85°/85°
Farbunterstützung	16.7mIn 8bit (6bit + Hi-FRC) (sRGB: 99%; NTSC: 72%)
Horizontalfrequenz	31 - 85KHz
Vertikalfrequenz	56 - 75Hz
Arbeitsfläche H x B	531.4 x 298.9mm, 20.9 x 11.8"
Pixelabstand	0.277mm
Farbe	matt,

02 SCHNITTSTELLEN & ANSCHLÜSSE

Video Eingang	VGA x1 (1920 x 1080 @ 60Hz) DVI x1 (1920 x 1080 @ 60Hz) HDMI x1 (1920 x 1080 @ 75Hz)
HDCP	ja
Kopfhörer Anschluss	ja

03 FEATURES

Blaulicht Reduktion	ja
Flicker Free LED	ja
OSD Menu Sprachen	EN, DE, FR, ES, IT, CN, RU, JP, CZ, NL, PL
Bedientasten	Power, Menu/ Auswahl, Heraufscrollen/ Helligkeit, Nach unten scrollen/ECO, Exit
Einstellbare Parameter	Auto Anpassung, Bildeinstellung (Helligkeit, Kontrast, Blauton Reduzierung, Erw. Kontrast, Overdrive), Geometrie (H-Position, V-Position, Takt, Phase), Farbeinstellungen (Farbtemperatur, Benutzerdefinierte Einstellungen, i-Style Color), OSD-Einstellungen (H-Position, V-Position, OSD rotieren, OSD Einblendzeit), Sprache, zurücksetzen, Erweiterte Einstellungen (schärf und weich, Reduzierung, Startlogo, Informationen), Signalauswahl (Einstellungselement), Audioeinstellungen (Lautstärke, Stumm, Audio Eingang)
Lautsprecher	2 x 1W
Diebstahlschutz	Kensington-lock™ vorbereitet, DDC/CI, DDC2B, Mac OSX

04 MECHANISCH

Verstellmöglichkeiten	Höhe, Pivot (Rotation), Swivel, Tilt
Höhenverstellbar	130mm
Rotierbar (Pivotfunktion)	90°
Drehwinkel	90°; 45° links; 45° rechts
Neigungswinkel	22° nach oben; 5° nach unten
VESA Halterung	100 x 100mm
Betrieb Temperaturbereich	5°C - 35°C

Lagerung Temperaturbereich

- 20°C - 60°C

05 ENTHALTENES ZUBEHÖR

Kabel

Netz, DVI, Audio

Sonstige

Leitfaden zur Inbetriebnahme, Sicherheits-Hinweise

06 STROMVERWALTUNG

Netzteil

intern

Stromversorgung

AC 100 - 240V, 50/60Hz

Leistungsaufnahme

18W typisch, 0.5W Standby, 0.5W ausgeschaltet

07 LEISTUNG

Vorschriften

TCO, CE, TÜV-GS, EAC, PSE, Energy Star , VCCI

Energieeffizienzklasse

A+

Sonstiges

REACH SVHC über 0,1% Blei enthalten

08 ABMESSUNGEN / GEWICHT

Produkt Abmessungen B x H x T

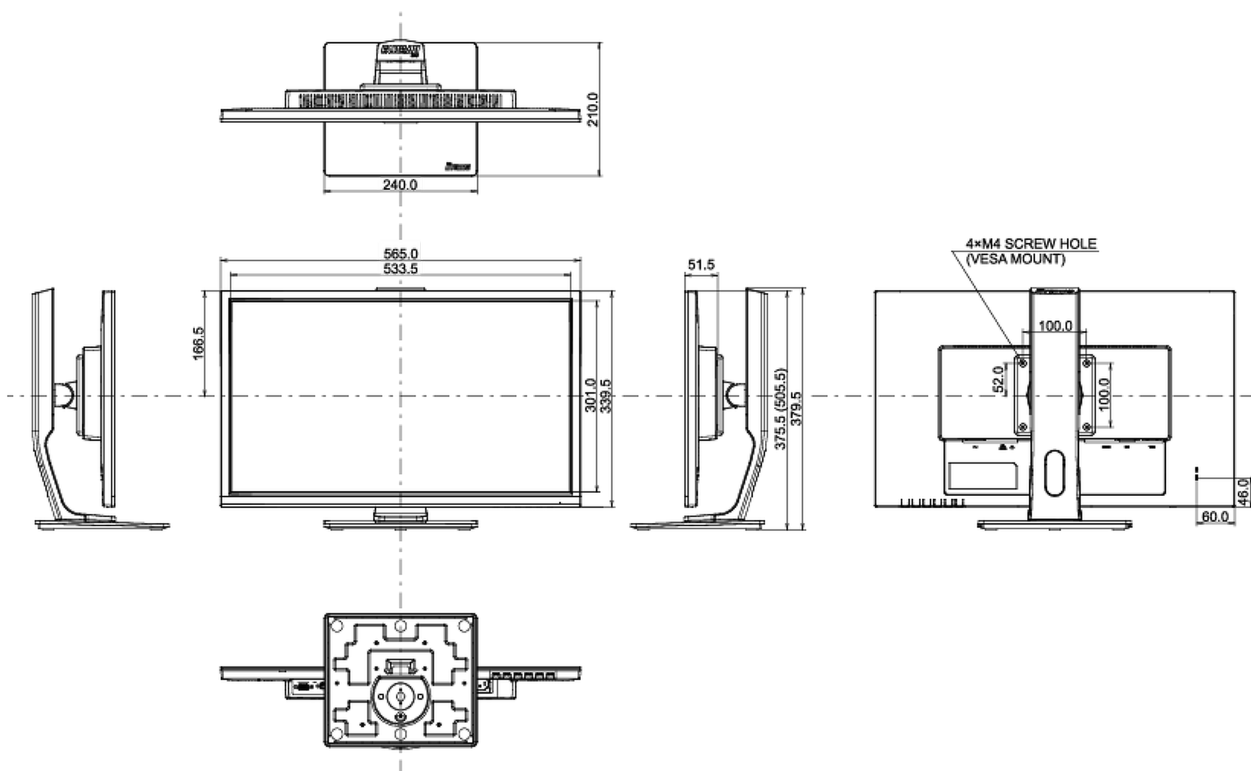
565 x 375.5 (505.5) x 210mm

Gewicht (ohne Verpackung)

5.1kg

EAN code

4948570117543



10 EU-ENERGIEEFFIZIENZ-LABEL

Lieferanten

iiyama

29.04.2020 15:34:13

Model	ProLite B2482HS-B5
Energieeffizienzklasse	A+
Sichtbare Bilddiagonale	61cm; 24"; (24" Segment)
Stromverbrauch im Betrieb	19W
Jährlicher Energieverbrauch	28kWh/Jahr*
Stromverbrauch im Standby	0.5W Standby
Power in OFF Mode	0.5W ausgeschaltet
Auflösung	1920 x 1080

Dieses sind Informationen gemäß der Verordnung (EU) Nr 1062/2010.*Basierend auf dem Leistungsverbrauch des Gerätes, bei 4 Stunden pro Tag und 365 Tage Betrieb. Der tatsächliche Energieverbrauch hängt von der tatsächlichen Einsatzdauer ab.

Alle Warenzeichen sind eingetragene Handelsmarken. Irrtum und Änderungen in den Spezifikationen vorbehalten. Alle LCD's erfüllen die ISO-9241-307:2008 Pixelfehlerklasse.

© IYAMA CORPORATION. ALL RIGHTS RESERVED