

Precision 3240 Compact

Installationshandbuch für Zubehör



Hinweise, Vorsichtshinweise und Warnungen

 **ANMERKUNG:** Eine ANMERKUNG macht auf wichtige Informationen aufmerksam, mit denen Sie Ihr Produkt besser einsetzen können.




 **VORSICHT:** Ein VORSICHTSHINWEIS warnt vor möglichen Beschädigungen der Hardware oder vor Datenverlust und zeigt, wie diese vermieden werden können.

 **WARNUNG:** Mit WARNUNG wird auf eine potenziell gefährliche Situation hingewiesen, die zu Sachschäden, Verletzungen oder zum Tod führen kann.

Inhaltsverzeichnis

Kapitel 1: Bevor Sie beginnen.....	4
Kapitel 2: Precision Compact VESA-Hüllenhalterung.....	5
Kapitel 3: Precision Compact Dual-VESA-Hüllenhalterung.....	7
Kapitel 4: VESA-Halterung für Dell Monitorständer.....	12
Kapitel 5: Dell Netzadapter-Manschettenhalterung.....	16
Unter dem Schreibtisch.....	16
Auf dem Monitorständer.....	18
Kapitel 6: Precision Compact-Staubfilter.....	22
Kapitel 7: Precision Compact-Kabelabdeckung.....	24
Kapitel 8: Nach der Installation des Zubehörs.....	27
Kapitel 9: Hilfe erhalten und Kontaktaufnahme mit Dell.....	28
Anhang A: Liste der Schraubengrößen.....	30
Anhang B: Empfohlene Werkzeuge.....	31

Bevor Sie beginnen

1. Speichern und schließen Sie alle geöffneten Dateien und beenden Sie alle geöffneten Programme.
2. Fahren Sie das System herunter. Klicken Sie auf **Start** >  **Ein/Aus** > **Herunterfahren**.
 -  **ANMERKUNG:** Wenn Sie ein Linux-Betriebssystem benutzen, lesen Sie bitte in der entsprechenden Betriebssystemdokumentation nach, wie der Computer heruntergefahren wird.
3. Trennen Sie Ihr System sowie alle daran angeschlossenen Geräte vom Stromnetz.
4. Trennen Sie alle angeschlossenen Netzwerkgeräte und Peripheriegeräte wie z. B. Tastatur, Maus und Monitor vom System.
 -  **VORSICHT:** Wenn Sie ein **Netzwerkkabel trennen, ziehen Sie es zuerst am System und dann am Netzwerkgerät ab.**
5. Wenn die Systemeinheit oder der Adapter am Monitor installiert wird:
 - a. Trennen Sie die Stromversorgung und alle Bildschirmkabel vom Monitor.
 - b. Entfernen Sie den Ständer vom Monitor und setzen Sie den Monitor auf eine saubere, weiche Oberfläche.

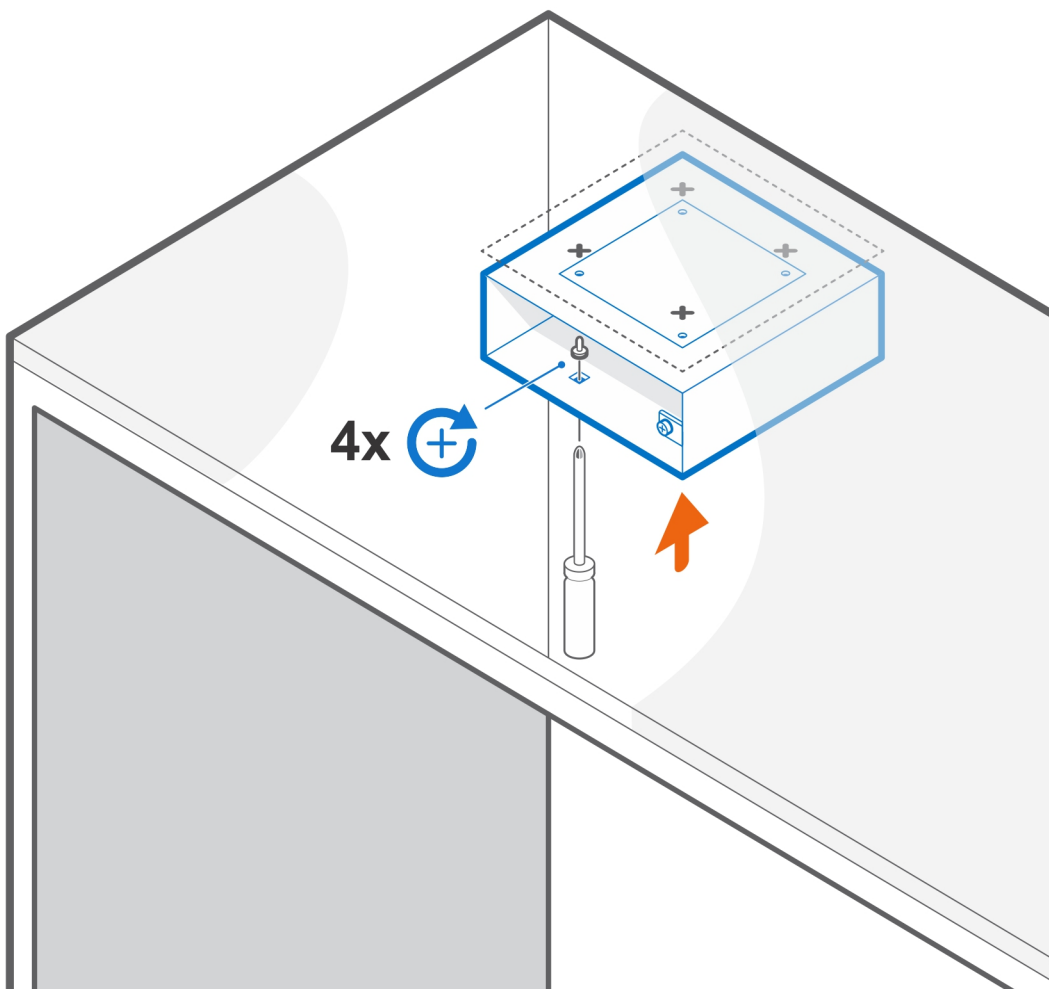
Precision Compact VESA-Hüllenhalterung

Um Unordnung auf Ihrem Schreibtisch zu vermeiden, können Sie die Precision Compact VESA-Hüllenhalterung verwenden, um das Precision 3240 Compact-System unter dem Schreibtisch zu befestigen.

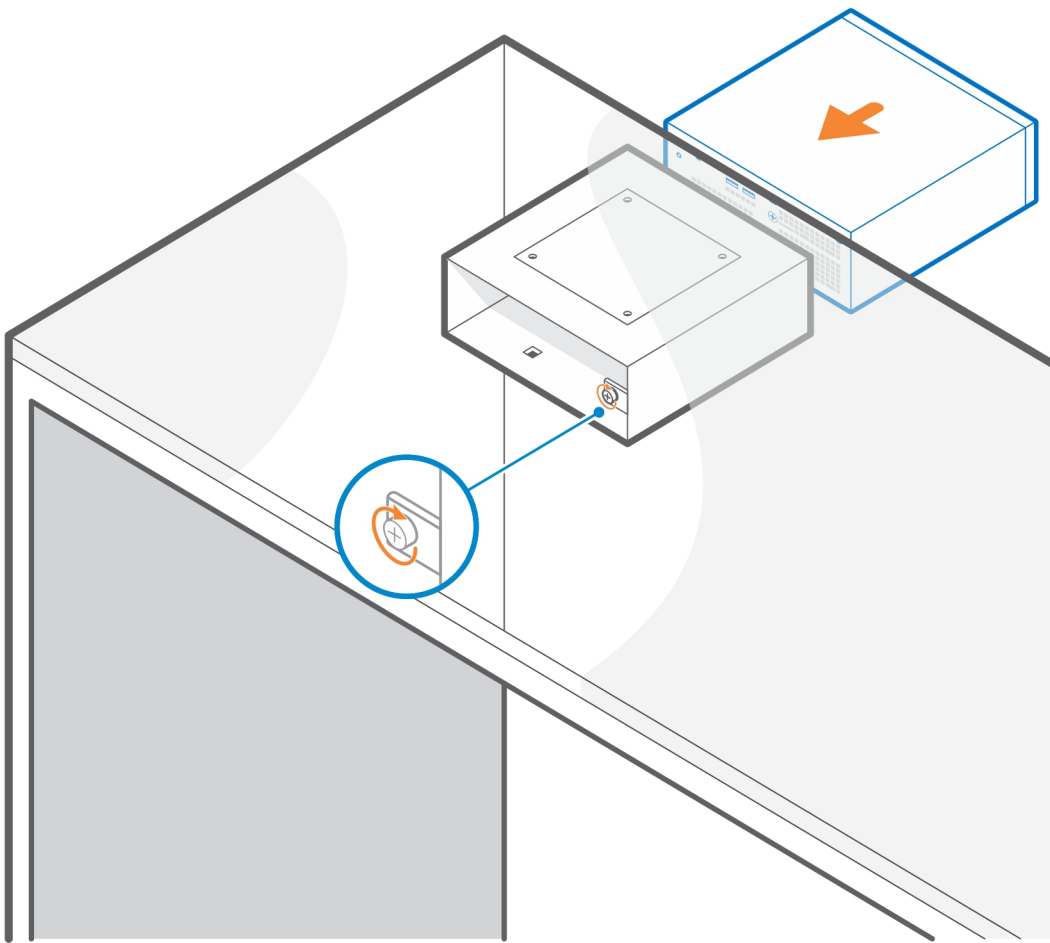
1. Folgen Sie den Anweisungen unter [Bevor Sie beginnen](#).
2. **ANMERKUNG:** Die Precision Compact VESA-Hüllenhalterung verfügt über Löcher für die Schraubenmontage im Abstand von 100 mm x 100 mm.

Installieren Sie die VESA-Hüllenhalterung unter dem Schreibtisch, wobei die unverlierbare Rändelschraube ins Innere des Schreibtisches ausgerichtet ist.

3. Verwenden Sie die vier selbstschneidenden Schrauben (M4x10), um die VESA-Hüllenhalterung unter dem Schreibtisch zu befestigen.
 ANMERKUNG: Stecken Sie den Schraubendreher durch die viereckigen Löcher auf der VESA-Hüllenhalterung, um die selbstschneidenden Schrauben an der Unterseite des Schreibtisches zu befestigen.



4. Schieben Sie das System in die VESA-Hüllenhalterung.
 ANMERKUNG: Stellen Sie sicher, dass das Dell Logo auf dem System in die gleiche Richtung zeigt wie das Δ (Dreieckssymbol) auf der VESA-Hüllenhalterung.
5. Ziehen Sie die Rändelschraube fest, um das System an der VESA-Hüllenhalterung zu befestigen.



6. Folgen Sie den Anweisungen unter [Nach der Installation des Zubehörs](#).

Zugehörige Links:

- [Precision Compact-Staubfilter](#) auf Seite 22
- [Precision Compact-Kabelabdeckung](#) auf Seite 24
- [Dell Netzadapter-Manschettenhalterung](#) auf Seite 16


Precision Compact Dual-VESA-Hüllenhalterung

Für eine flexible Installation können Sie die Precision Compact Dual-VESA-Hüllenhalterung verwenden, um das Precision 3240 Compact-System auf einem VESA-kompatiblen Einzel- oder Dual-Monitor-Arm zu befestigen.


Die Precision Compact Dual-VESA-Hüllenhalterung unterstützt die folgenden Monitorarme:

- Dell dualer Monitorarm – MDA20
- Dell Einzelmonitor-Arm – MSA20

 **ANMERKUNG:** Die Precision Compact Dual-VESA-Hüllenhalterung unterstützt Monitore bis 68,58 cm (27 Zoll).

 **ANMERKUNG:** Um einen falschen Neigungswinkel des Monitors zu verhindern, kann der Benutzer die Scharnierschraube des Arms festziehen, um den Monitorständer in einem bequemen Winkel zu halten.

1. Folgen Sie den Anweisungen unter [Bevor Sie beginnen](#).


2.  **VORSICHT: Um eine Beschädigung des Monitors zu vermeiden, stellen Sie sicher, dass Sie den Monitor auf einer Schutzfolie platzieren.**

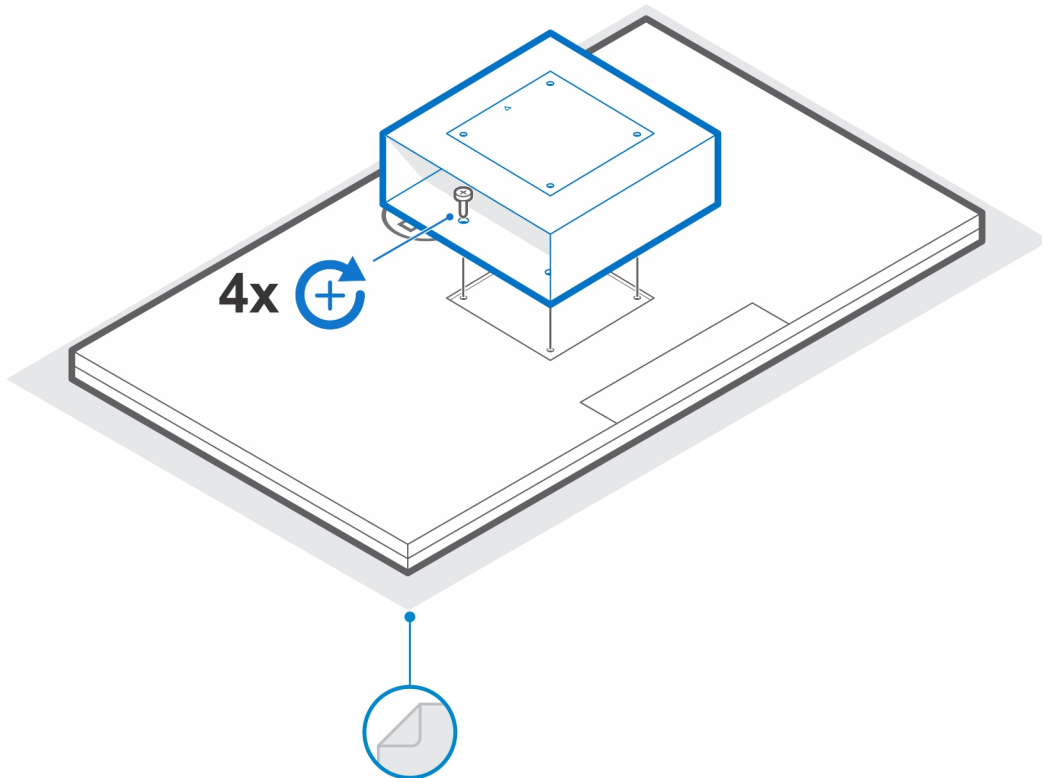
Legen Sie den Monitor auf ein weiches Tuch oder ein Kissen in der Nähe des Schreibtischrands, sodass die Grundplatte des Ständers über die Kante des Schreibtisches ragt.

3. Platzieren Sie die VESA-Hüllenhalterung auf der Rückseite des Monitors.

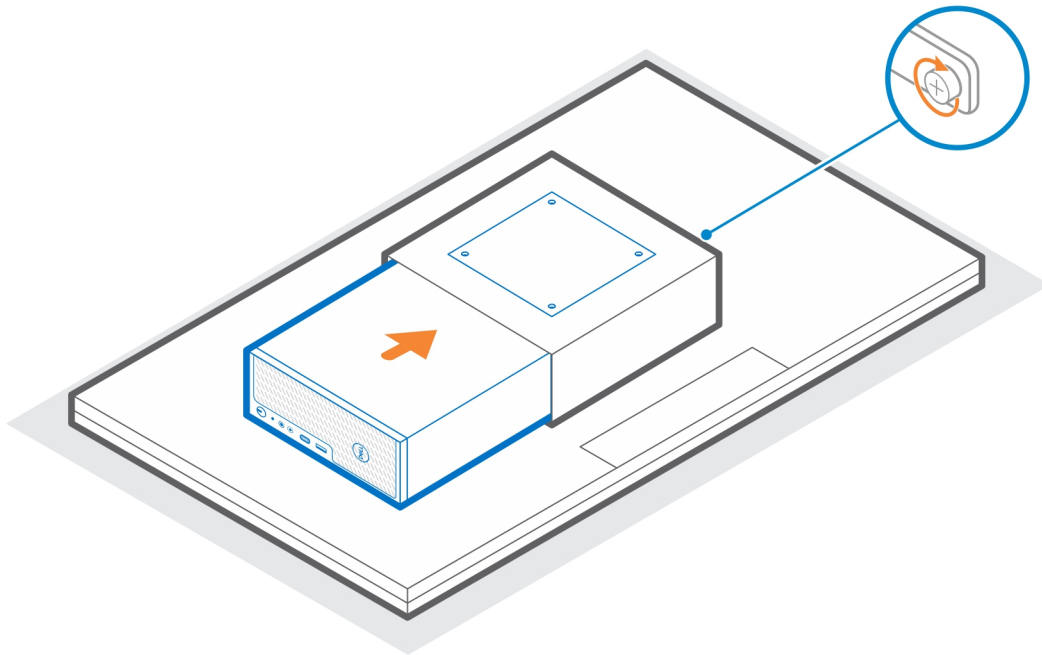
 **ANMERKUNG:** Stellen Sie sicher, dass die Seite mit dem Δ (Dreieckssymbol) auf der Halterung nach oben zeigt.

4. Verwenden Sie die vier Schrauben (M4x10), um die VESA-Halterung auf der Rückseite des Monitors zu befestigen.

 **ANMERKUNG:** Stecken Sie den Schraubendreher durch die viereckigen Löcher auf der VESA-Halterung, um die Schrauben an der Rückseite des Monitors zu befestigen.

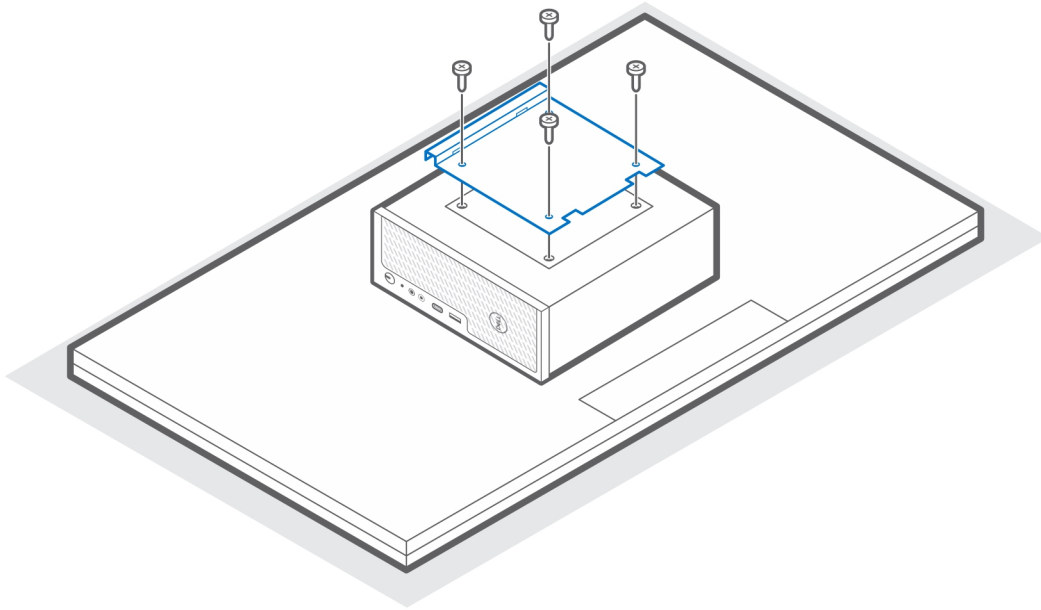


5. Schieben Sie das System in die VESA-Hüllenhalterung, wobei die Schraubenbohrungen auf der VESA-Hüllenhalterung mit den Schraubenbohrungen am System ausgerichtet sind.
i **ANMERKUNG:** Stellen Sie sicher, dass das Dell Logo auf dem System in die gleiche Richtung zeigt wie das Δ (Dreieckssymbol) auf der VESA-Hüllenhalterung.
6. Ziehen Sie die Rändelschraube fest, um das System an der VESA-Hüllenhalterung zu befestigen.

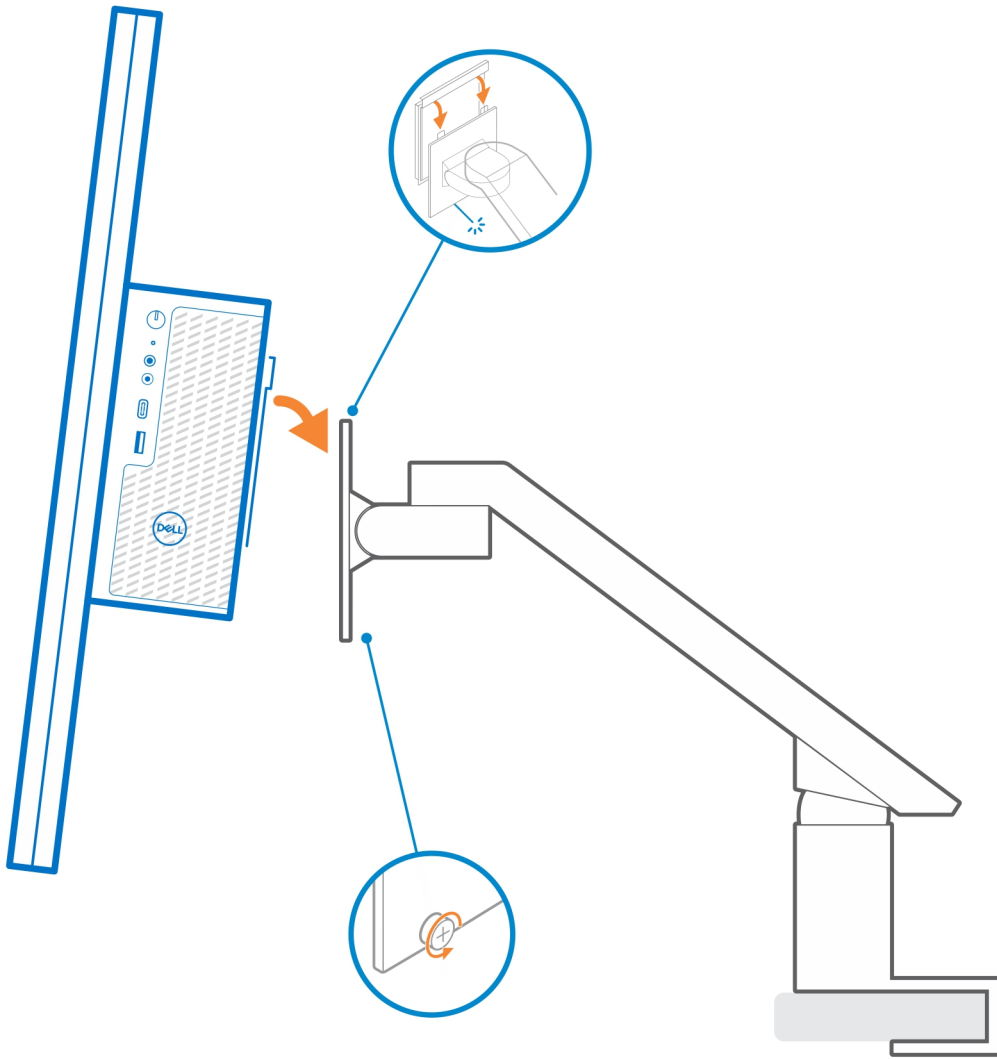


7. Richten Sie die Schraubenbohrungen auf der VESA-Adapterplatte an den Schraubenbohrungen auf der VESA-Hüllenhalterung aus.
8. Verwenden Sie die vier Schrauben (M4x10), um die VESA-Adapterplatte an der VESA-Hüllenhalterung zu befestigen.

i **ANMERKUNG:** Stellen Sie sicher, dass das Δ (Dreieckssymbol) der VESA-Adapterplatte und das Δ (Dreieckssymbol) auf der VESA-Hüllenhalterung ausgerichtet sind.



9. Heben Sie den Monitor an und setzen Sie die Schlitze auf der VESA-Halterung in die Haken auf dem Monitorarm, bis Sie ein Klicken hören.
10. Ziehen Sie die einzelne M4x10-Schraube auf dem Monitorarm fest, um die duale VESA-Hüllenhalterung am Monitorarm zu befestigen.



11. Folgen Sie den Anweisungen unter [Nach der Installation des Zubehörs.](#)

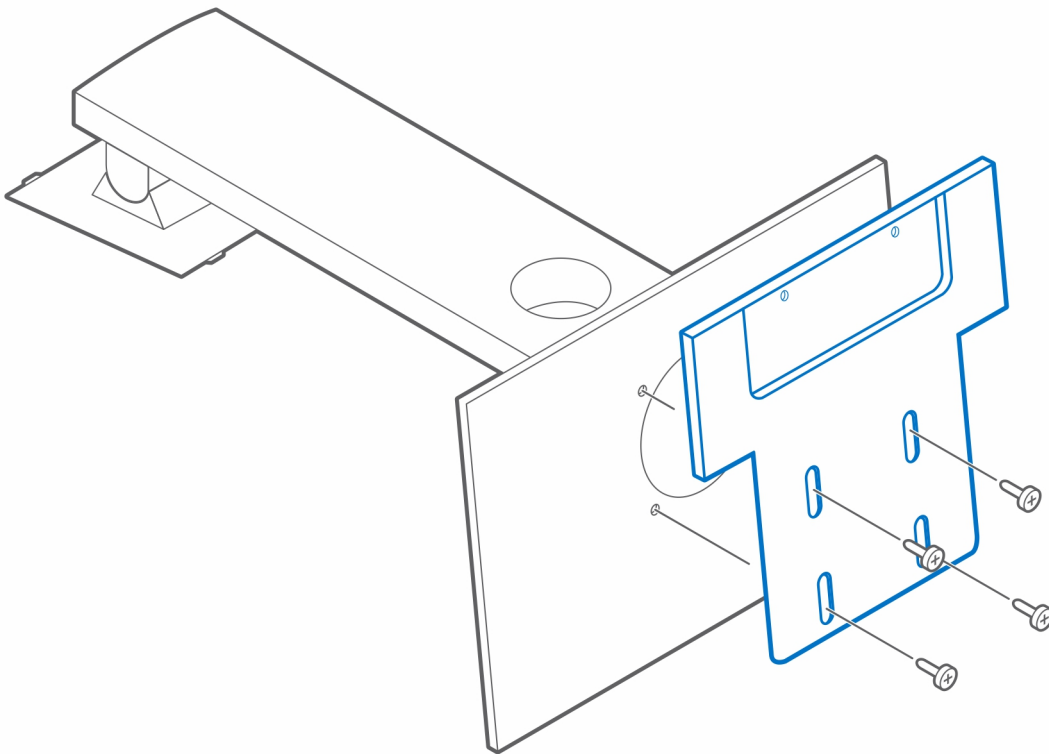
Zugehörige Links:

- [Precision Compact-Staubfilter](#) auf Seite 22
- [Precision Compact-Kabelabdeckung](#) auf Seite 24

VESA-Halterung für Dell Monitorständer

Für eine flexible Installation können Sie die VESA-Halterung für Dell Monitorständer verwenden, um das Precision 3240 Compact-System auf dem Dell VESA-Monitorständer zu befestigen.

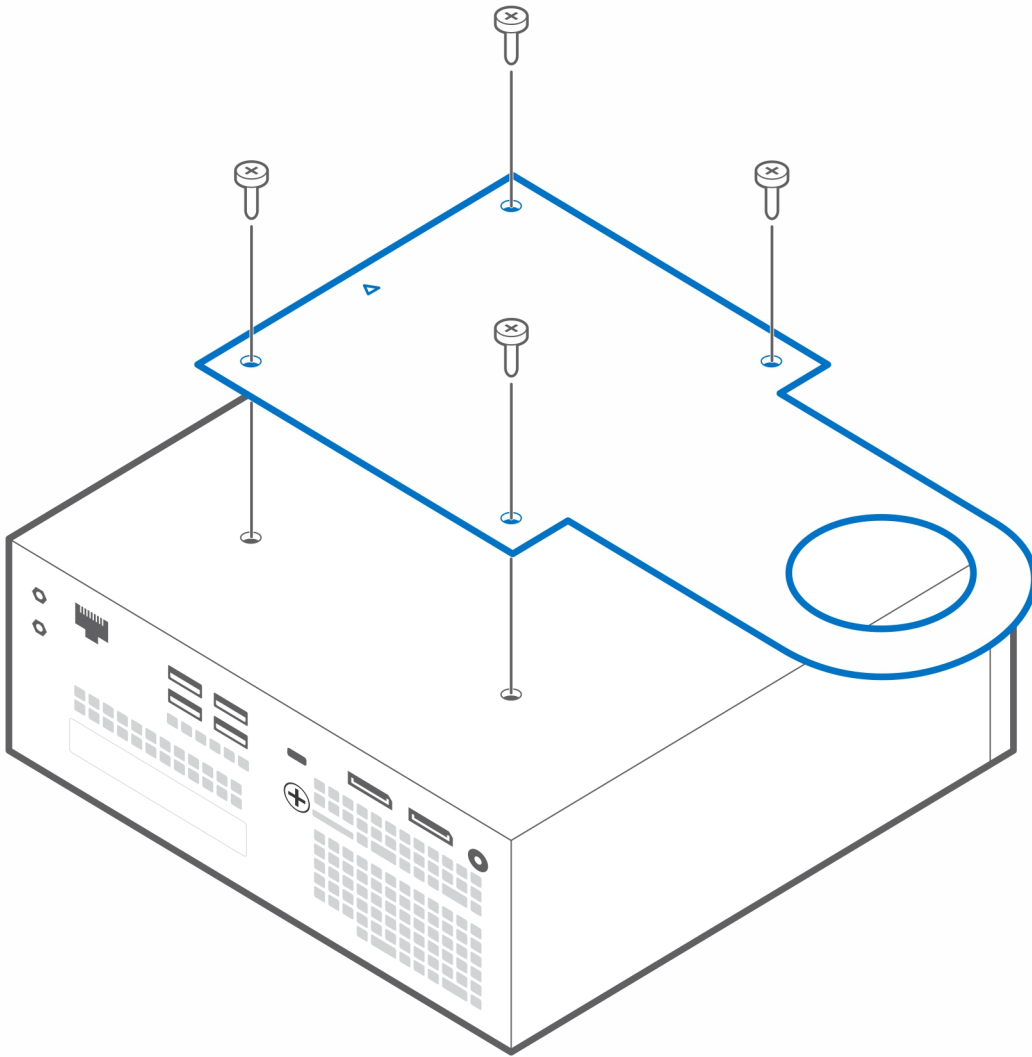
1. Folgen Sie den Anweisungen unter [Bevor Sie beginnen](#).
2. Platzieren Sie den Monitorständer-Grundplatten-Extender auf der Grundplatte des Monitorständers.
3. Verwenden Sie die vier Schrauben (M4x6), um den Monitorständer-Extender unter dem Monitorständer zu befestigen.



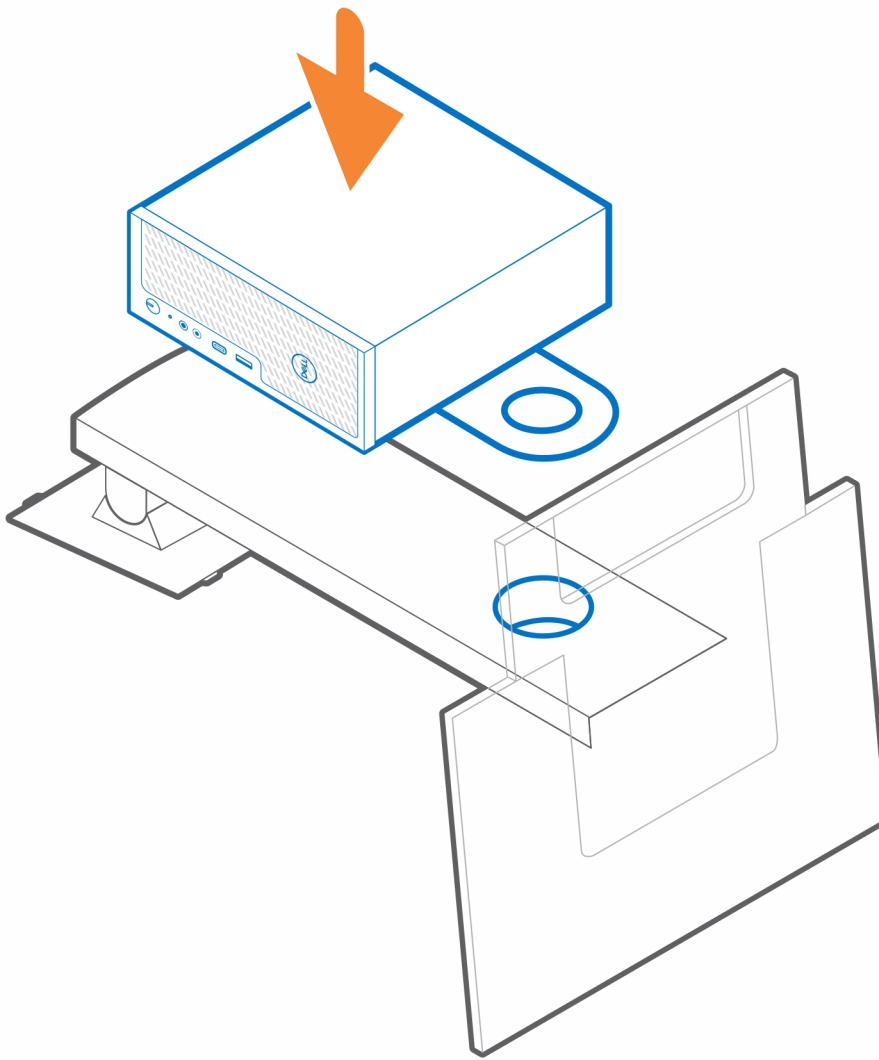
4. Platzieren Sie die VESA-Halterung für den Dell Monitorständer auf dem System.

i ANMERKUNG: Stellen Sie sicher, dass das Δ (Dreieckssymbol) auf der VESA-Halterung für den Dell Monitorständer in die gleiche Richtung ausgerichtet ist wie das Dell Logo auf dem System.

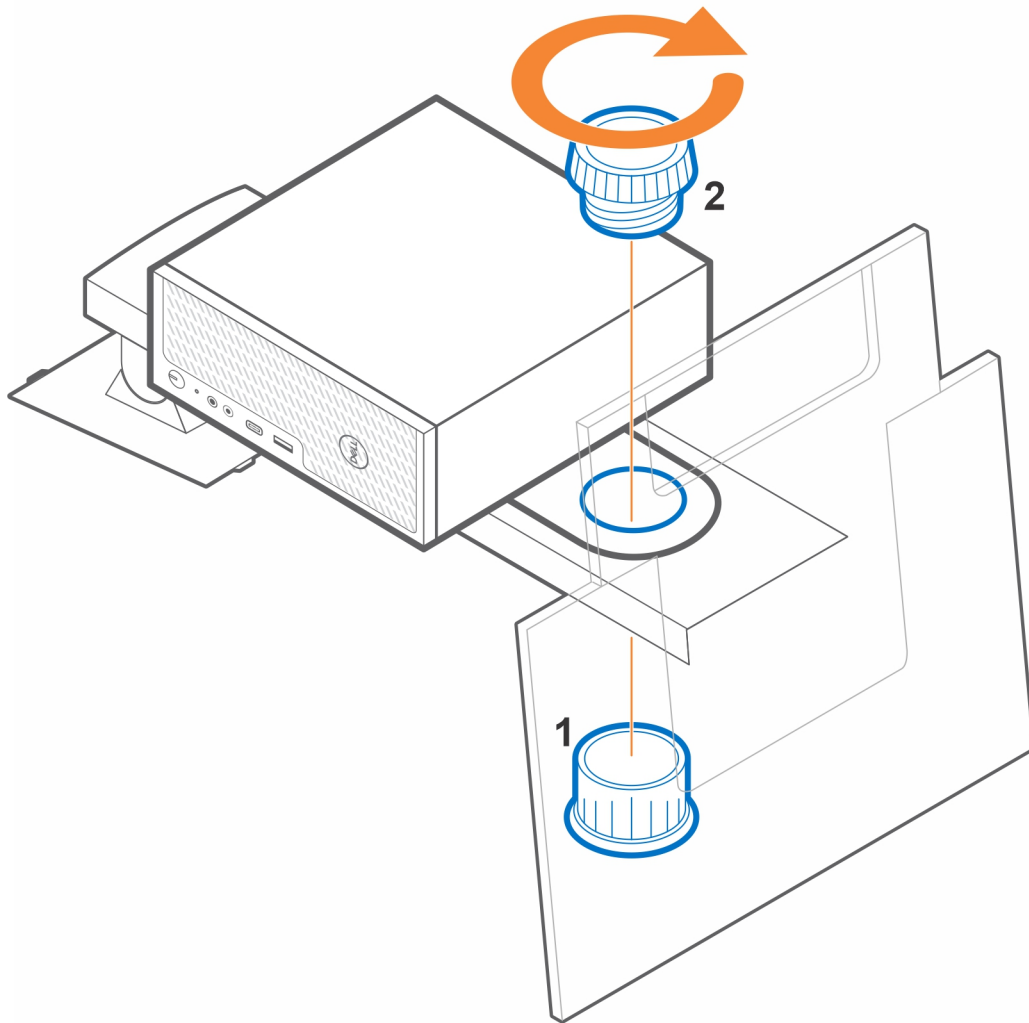
5. Verwenden Sie die vier Schrauben (M4x6), um die VESA-Halterung für den Dell Monitorständer am System zu befestigen.



6. Richten Sie den Schlitz auf der VESA-Halterung für den Dell Monitorständer am Kabelführungsschlitz auf dem Dell Monitorständer aus.



7. Installieren Sie den Sockel [1] von der Monitorseite her im Steckplatz in der Kabelführung.
8. Verwenden Sie den Stecker [2] von der Systemseite her und drehen Sie den Steckerknopf, um die VESA-Halterung für den Dell Monitorständer am Monitorständer zu befestigen.



9. Heben Sie den Ständer an und befestigen Sie den Monitor am Ständer.
10. Folgen Sie den Anweisungen unter [Nach der Installation des Zubehörs](#).

Zugehörige Links:

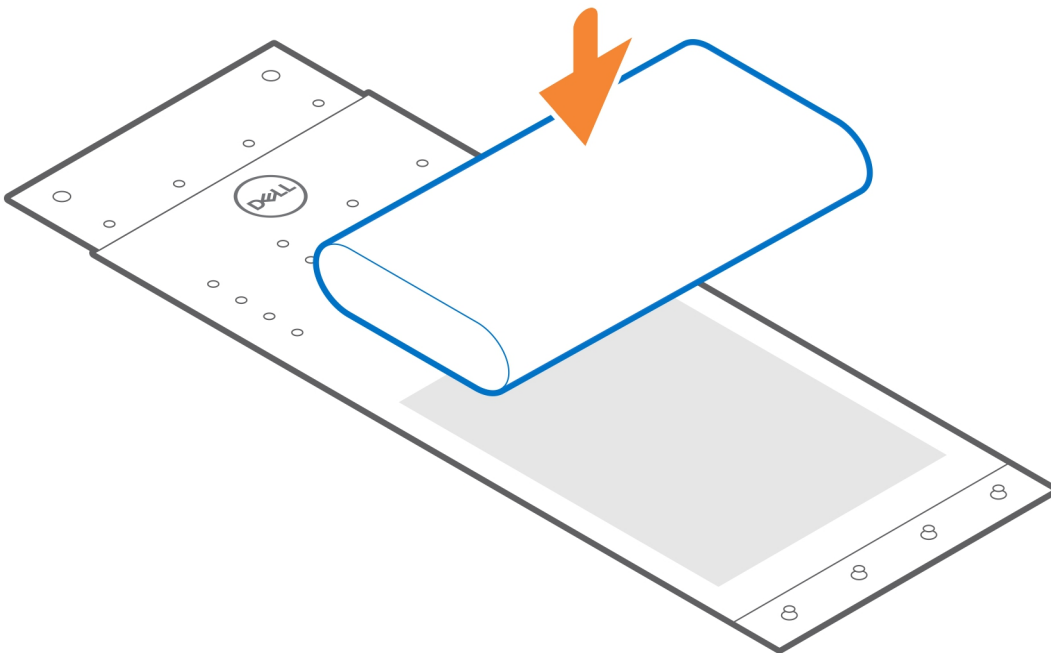
- [Precision Compact-Staubfilter](#) auf Seite 22
- [Precision Compact-Kabelabdeckung](#) auf Seite 24
- [Dell Netzadapter-Manschettenhalterung](#) auf Seite 16

Dell Netzadapter-Manschettenhalterung

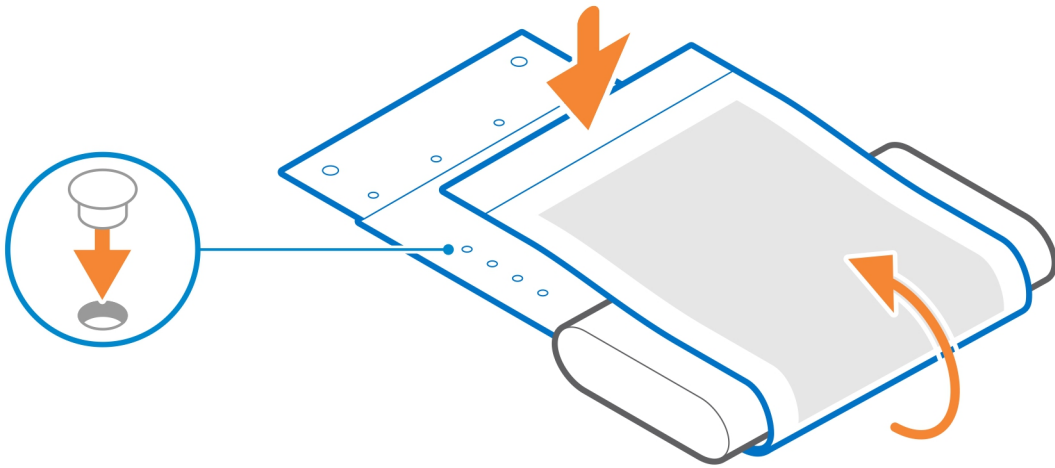
Zur Vermeidung von Unordnung auf Ihrem Schreibtisch und für eine flexible Installation können Sie die Dell Netzadapter-Manschettenhalterung verwenden, um den Netzadapter hinter dem Monitor (auf dem Dell Monitorständer-Grundplatten-Extender) oder unter dem Schreibtisch zu befestigen.

Unter dem Schreibtisch

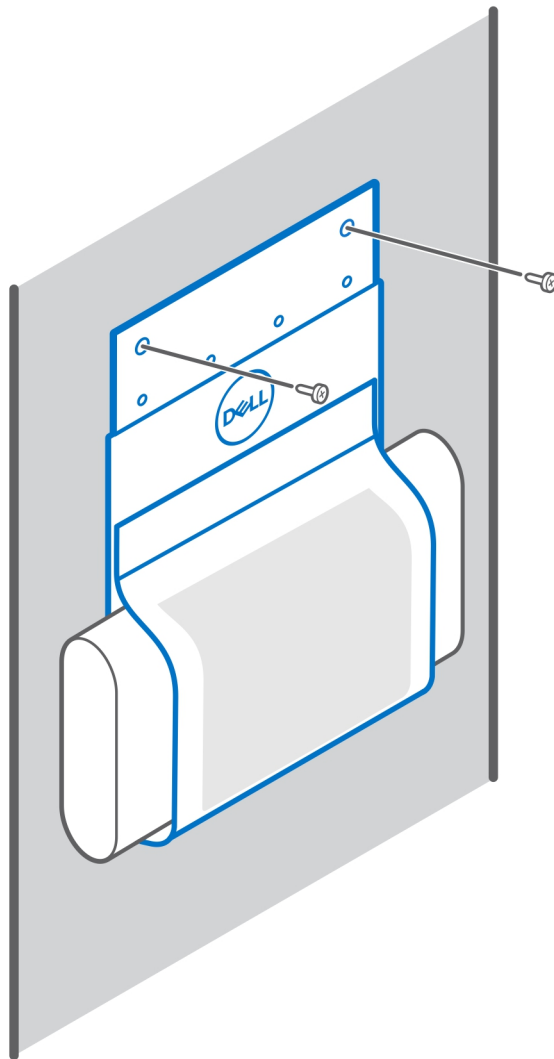
1. Folgen Sie den Anweisungen unter [Bevor Sie beginnen](#).
2. Legen Sie den Netzadapter auf die Manschettenhalterung.



3. Wickeln Sie die Manschette um den Netzadapter und stecken Sie die Haltetaschen in die Löcher auf der entsprechenden Höhe.



4. ⓘ **ANMERKUNG:** Die Schraubenbohrungen auf der Netzadapter-Manschettenhalterung liegen 70 mm (2,756 Zoll) auseinander.
Verwenden Sie die beiden Schrauben (M3x6), um die Manschettenhalterung des Netzadapters unter dem Schreibtisch zu befestigen.



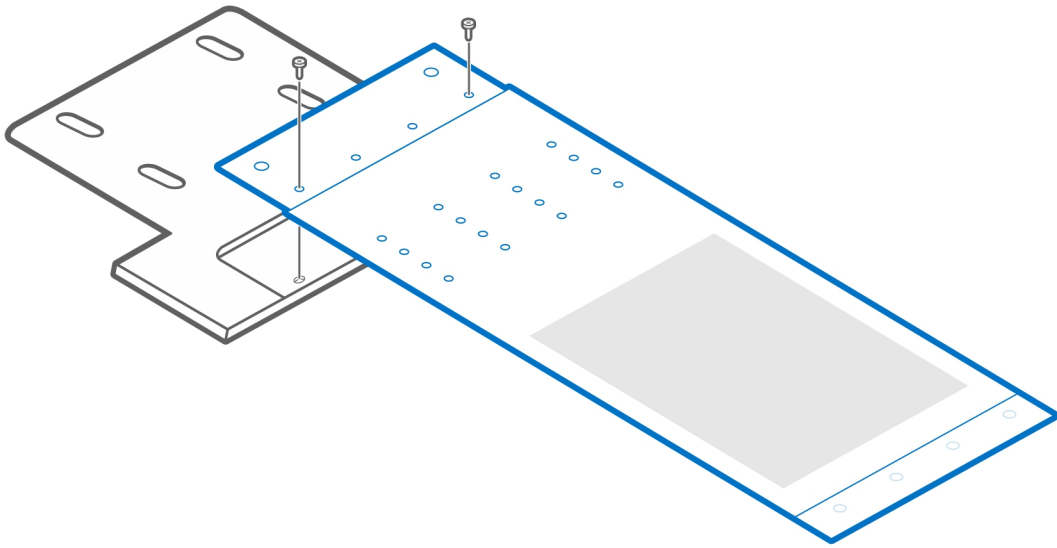
5. Folgen Sie den Anweisungen unter [Nach der Installation des Zubehörs.](#)

Zugehörige Links:

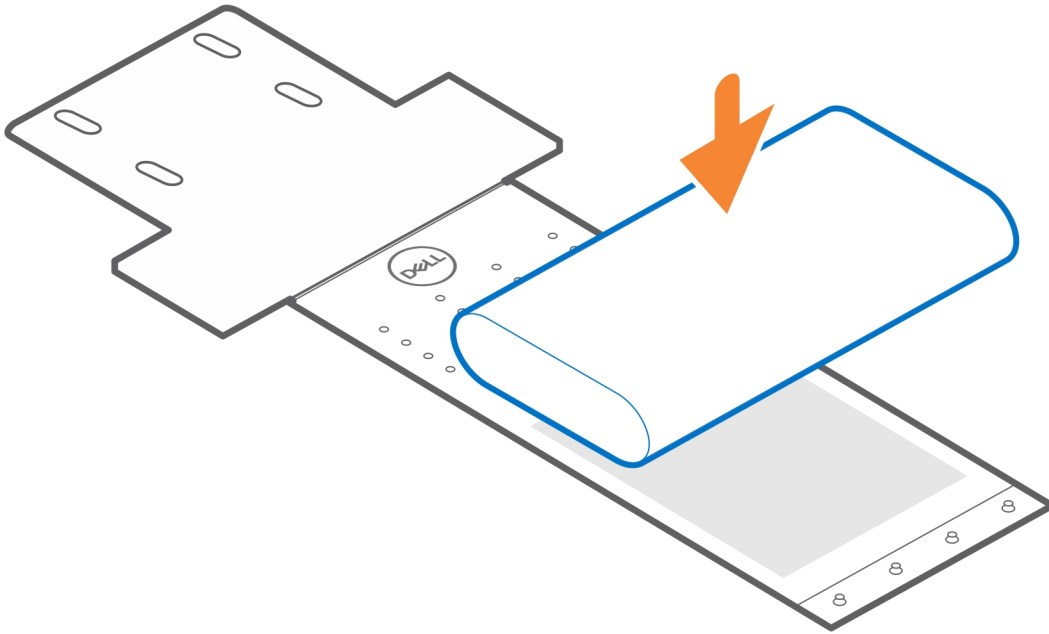
- [Precision Compact VESA-Hüllenhalterung](#) auf Seite 5
- [Precision Compact Dual-VESA-Hüllenhalterung](#) auf Seite 7
- [Precision Compact-Staubfilter](#) auf Seite 22
- [Precision Compact-Kabelabdeckung](#) auf Seite 24
- [VESA-Halterung für Dell Monitorständer](#) auf Seite 12

Auf dem Monitorständer

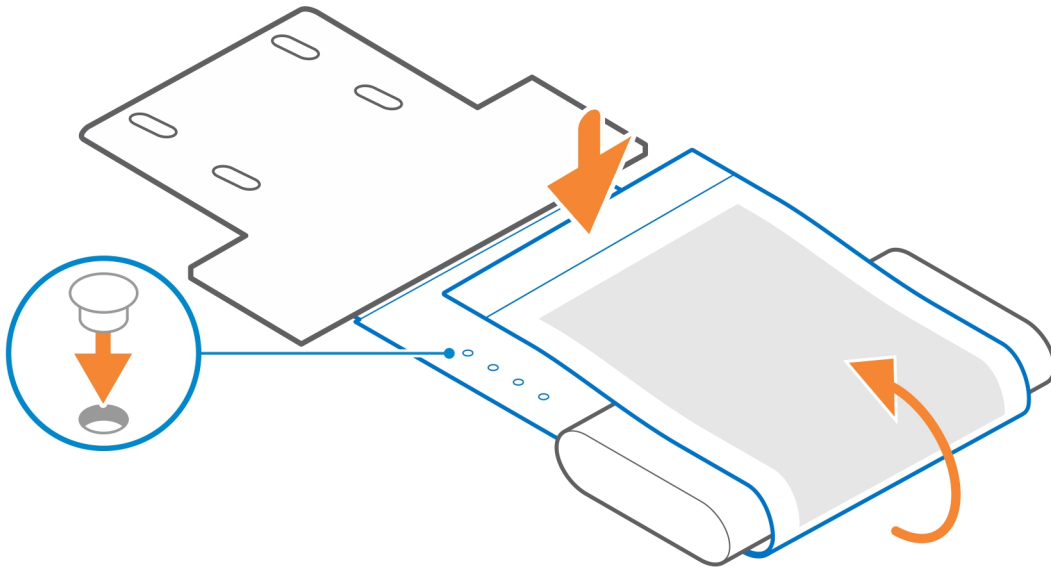
1. Folgen Sie den Anweisungen unter [Bevor Sie beginnen.](#)
2. Drehen Sie den Monitorständer um und platzieren Sie die Netzadapter-Manschettenhalterung auf dem [Dell Monitorständer-Grundplatten-Extender](#).
3. Bringen Sie die beiden Schrauben (M3x6) an, mit denen die Dell Netzadapter-Manschettenhalterung am Grundplatten-Extender befestigt wird.



4. Legen Sie den Netzadapter auf die Manschettenhalterung.



5. Wickeln Sie die Manschette um den Netzadapter und stecken Sie die Haltetaschen in die Löcher auf der entsprechenden Höhe.



6. Folgen Sie den Anweisungen unter [Nach der Installation des Zubehörs](#).

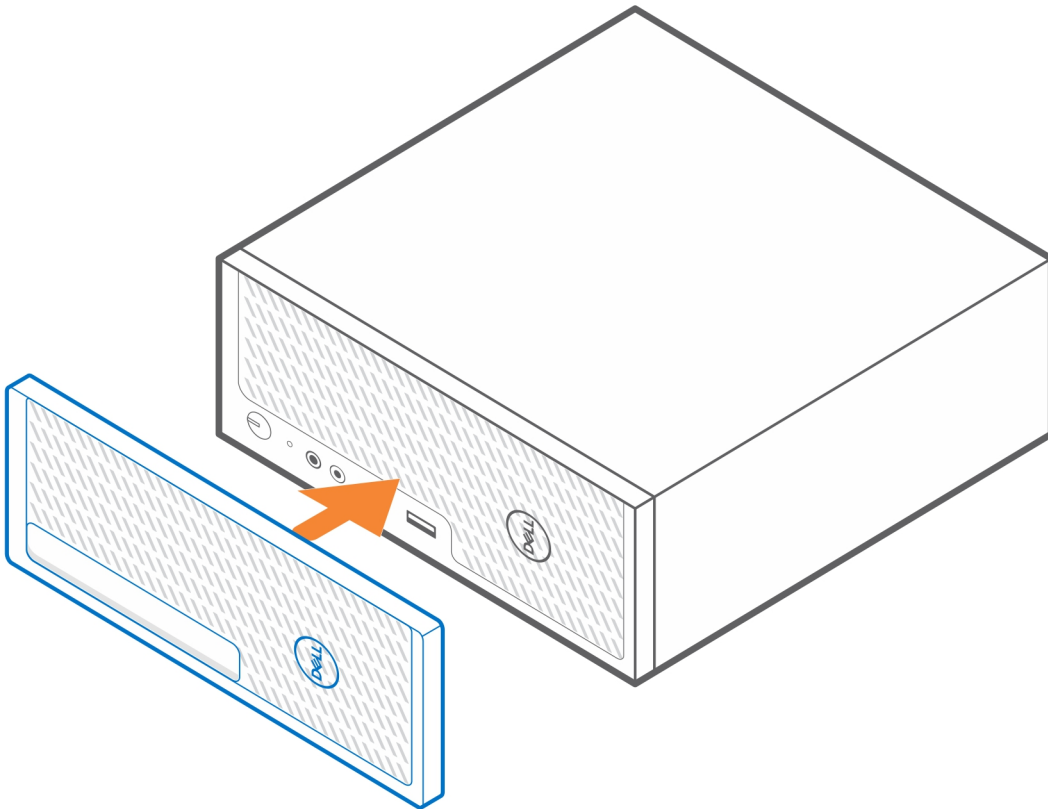
Zugehörige Links:

- [Precision Compact VESA-Hüllenhalterung](#) auf Seite 5
- [VESA-Halterung für Dell Monitorständer](#) auf Seite 12
- [Precision Compact-Staubfilter](#) auf Seite 22
- [Precision Compact-Kabelabdeckung](#) auf Seite 24

Precision Compact-Staubfilter

Der Staubfilter für Dell Precision 3240 Compact schützt das System vor Feinstaubpartikeln. Nach der Installation können Sie mithilfe der Intervalleinstellung im BIOS eine Erinnerung vor dem Neustart einstellen, um den Staubfilter in einem benutzerdefinierten Zeitintervall zu reinigen oder zu ersetzen.


1. Folgen Sie den Anweisungen unter [Bevor Sie beginnen](#).
2. Richten Sie die obere Kante des Staubfilters am oberen Rand des Systems aus.
3. Drücken Sie auf die untere Kante des Staubfilters, um ihn über dem System zu schließen.
4. Drücken Sie vorsichtig nach unten, um sicherzustellen, dass der Filter genau auf das System passt.



5. Folgen Sie den Anweisungen unter [Nach der Installation des Zubehörs](#).
6. Starten Sie das System neu und drücken Sie im Dell Begrüßungsbildschirm **F2**, um das BIOS-Setup-Menü aufzurufen.
7. Gehen Sie im BIOS-Setup-Menü zu **System Configuration > Dust Filter Maintenance** und wählen Sie eines der folgenden Intervalle aus: 15, 30, 60, 90, 120, 150 oder 180 Tage.

i ANMERKUNG: Standardeinstellung: Deaktiviert

i ANMERKUNG: Warnungen werden nur während eines Systemneustarts generiert, nicht während der normalen Betriebssystemausführung.


 **ANMERKUNG:** Reinigen Sie den Staubfilter vorsichtig mit einer Bürste oder einem Staubsauger und wischen Sie dann die Außenflächen mit einem feuchten Tuch ab.

Zugehörige Links:

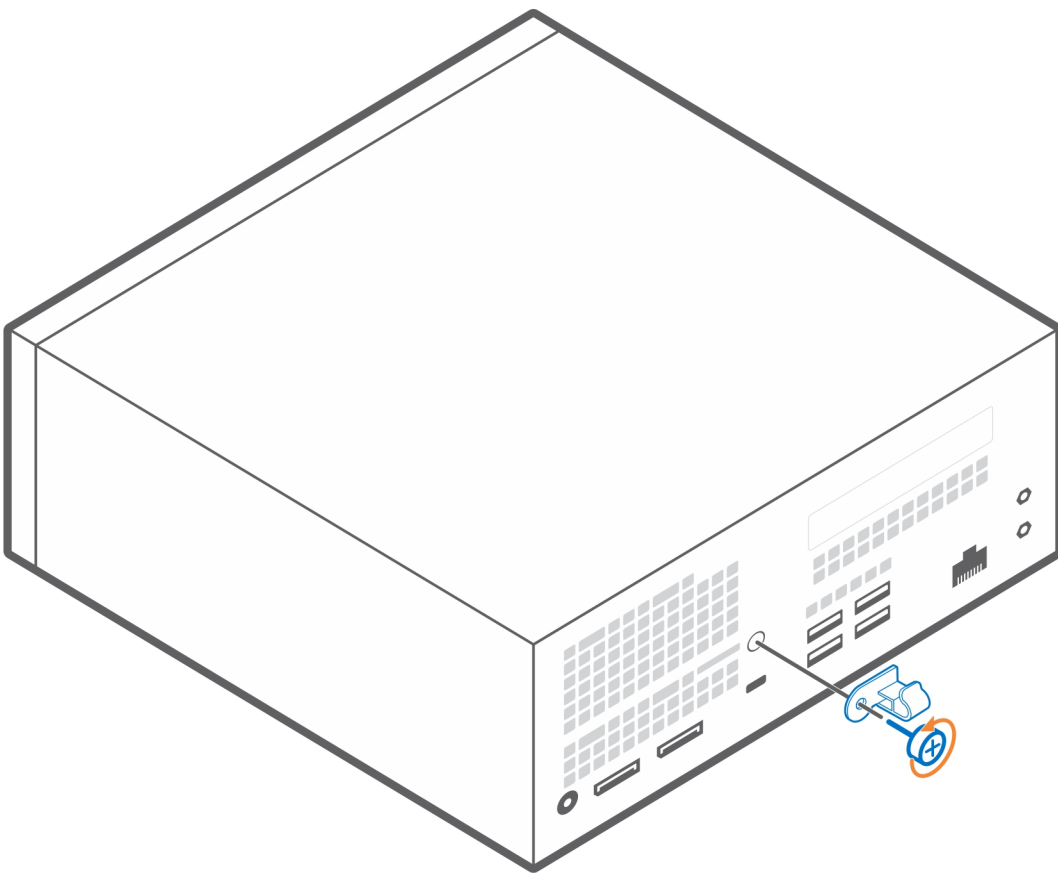
- [Precision Compact VESA-Hüllenhalterung](#) auf Seite 5
- [Precision Compact Dual-VESA-Hüllenhalterung](#) auf Seite 7
- [VESA-Halterung für Dell Monitorständer](#) auf Seite 12
- [Dell Netzadapter-Manschettenhalterung](#) auf Seite 16
- [Precision Compact-Kabelabdeckung](#) auf Seite 24

Precision Compact-Kabelabdeckung

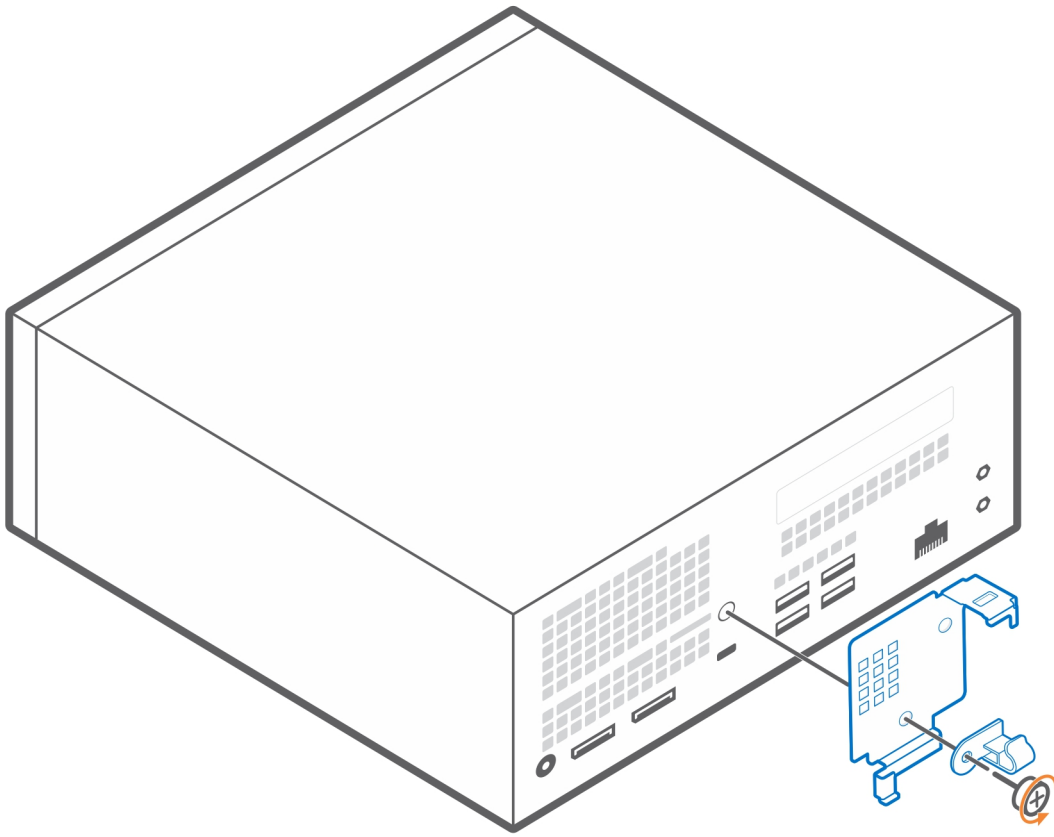
Die Kabelabdeckung für das Dell Precision 3240 Compact-System schützt die Ports und organisiert die Kabel, die an die Systemeinheit angeschlossen sind.

1. Folgen Sie den Anweisungen unter [Bevor Sie beginnen](#).
2.  **ANMERKUNG:** Die unten gezeigten Bilder können je nach Systemkonfiguration abweichen.

Entfernen Sie die Rändelschraube und die Kabelklemme von der Rückseite der Systemeinheit.



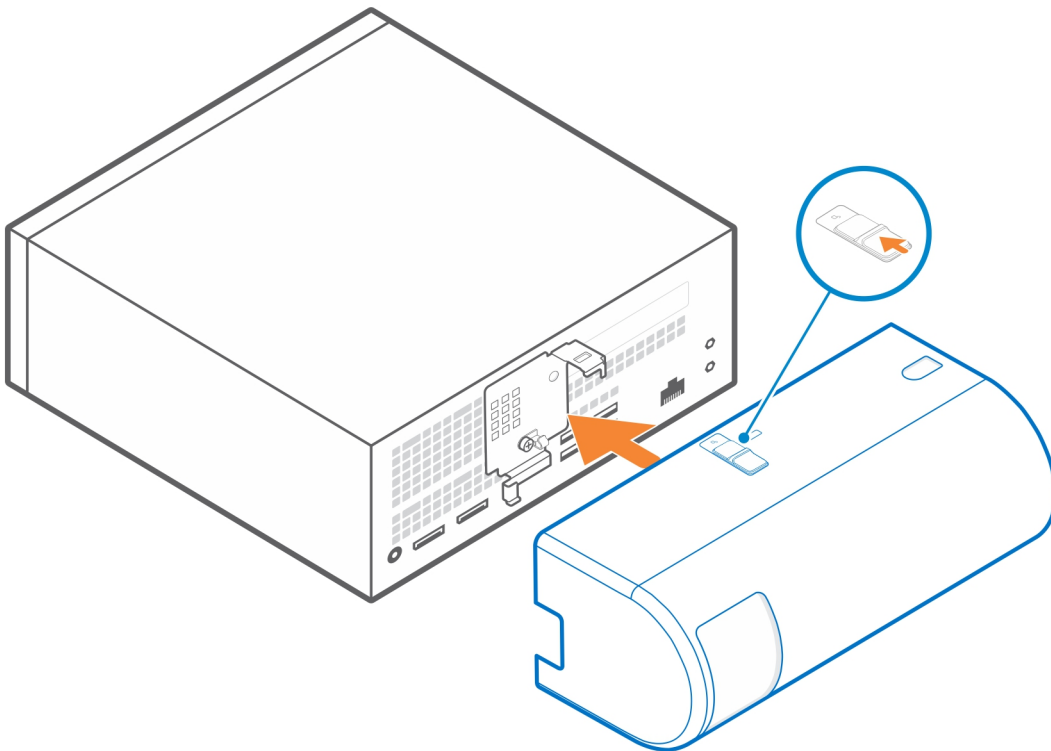
3. Richten Sie die rückseitige Halterung zusammen mit der Kabelklemme an der Rückseite des Systems aus.
4. Befestigen Sie die rückseitige Halterung zusammen mit der Kabelklemme mithilfe der Rändelschraube an der Rückseite des Systems.



5. Verlegen Sie die Kabel durch den Schlitz auf der Kabelabdeckung und verbinden Sie die Kabel mit den jeweiligen Anschlüssen.
6. Drehen Sie die Antenne nach außen, um sie durch den Antennenschlitz an der Oberseite der Kabelabdeckung zu stecken.
7. Richten Sie die Befestigungshaken der Kabelabdeckung an den Schlitzern auf dem Dell Precision 3240 Compact-Gehäuse aus.

 **VORSICHT: Gehen Sie dabei vorsichtig vor, um die empfindlichen Haken aus Kunststoff nicht zu verbiegen oder abzubrechen.**

8. Drücken Sie vorsichtig die Kabelabdeckung nach unten, bis sie einrastet.
9. Schieben Sie die Verriegelung, bis die Kabelabdeckung fest sitzt.



i ANMERKUNG: Verwenden Sie für höhere Sicherheit das Kensington-Kabelschloss, um die Systemeinheit zu sichern.

Zugehörige Links:

- [Precision Compact VESA-Hüllenhalterung](#) auf Seite 5
- [Precision Compact Dual-VESA-Hüllenhalterung](#) auf Seite 7
- [VESA-Halterung für Dell Monitorständer](#) auf Seite 12
- [Dell Netzadapter-Manschettenhalterung](#) auf Seite 16
- [Precision Compact-Kabelabdeckung](#) auf Seite 24

Nach der Installation des Zubehörs



1. Bringen Sie alle Schrauben wieder an und stellen Sie sicher, dass keine losen Schrauben übrig bleiben.
2. Schließen Sie alle externen Geräte, Peripheriegeräte oder Kabel wieder an, die Sie vor dem Arbeiten an Ihrem System entfernt haben.
3. Schließen Sie das System sowie alle daran angeschlossenen Geräte an das Stromnetz an.
4. Schalten Sie das System ein.

Hilfe erhalten und Kontaktaufnahme mit Dell

Selbsthilfe-Ressourcen

Mithilfe dieser Selbsthilfe-Ressourcen erhalten Sie Informationen und Hilfe zu Dell-Produkten:

Tabelle 1. Selbsthilfe-Ressourcen

Selbsthilfe-Ressourcen	Ort der Ressource
Informationen zu Produkten und Dienstleistungen von Dell	https://www.dell.com/
Dell Support	
Tipps	
Support kontaktieren	Geben Sie in der Windows-Suche <code>Contact Support</code> ein und drücken Sie die Eingabetaste.
Onlinehilfe für Betriebssystem	<ul style="list-style-type: none"> Windows: https://www.dell.com/support/windows Linux: https://www.dell.com/support/linux
Informationen zur Behebung von Störungen, Benutzerhandbücher, Installationsanweisungen, technische Daten, Blogs für technische Hilfe, Treiber, Software-Updates usw.	https://www.dell.com/support/home/
Dell-Wissensdatenbank-Artikel zu zahlreichen Systemthemen:	<ol style="list-style-type: none"> Gehen Sie zu https://www.dell.com/support/home/?app=knowledgebase. Geben Sie ein Thema oder ein Stichwort in das Feld Search (Suche) ein. Klicken Sie auf Search (Suche), um die zugehörigen Artikel abzurufen.
Erhalten Sie weitere Informationen zu Ihrem Produkt: <ul style="list-style-type: none"> Technische Daten des Produkts Betriebssystem Einrichten und Verwenden des Produkts Datensicherung Fehlerbehebung und Diagnose Zurücksetzen auf Werkseinstellungen und Systemwiederherstellung BIOS-Informationen 	Dell bietet verschiedene Optionen für Online- und Telefonsupport an. Wenn Sie nicht über eine aktive Internetverbindung verfügen, können Sie Kontaktinformationen auch auf Ihrer Auftragsbestätigung, dem Lieferschein, der Rechnung oder im Dell Produktkatalog finden. <ul style="list-style-type: none"> Wählen Sie Detect Product (Produkt erkennen). Wählen Sie Ihr Produkt im Drop-Down-Menü unter View Products (Produkte anzeigen). Geben Sie die Service Tag number (Service-Tag-Nummer) oder Product ID (Produkt-ID) in der Suchleiste ein. Scrollen Sie auf der Produkt-Support-Seite nach unten zum Abschnitt „Handbücher und Dokumente“, um eine Vorschau aller Handbücher, Dokumente und anderen Informationen für Ihr Produkt anzuzeigen.

Kontaktaufnahme mit Dell




Dell bietet verschiedene Optionen für Online- und Telefonsupport an. Wenn Sie nicht über eine aktive Internetverbindung verfügen, können Sie Kontaktinformationen auch auf Ihrer Auftragsbestätigung, dem Lieferschein, der Rechnung oder im Dell Produktkatalog finden. Die Verfügbarkeit ist je nach Land/Region und Produkt unterschiedlich und bestimmte Services sind in Ihrer Region eventuell nicht verfügbar. So erreichen Sie den Vertrieb, den Technischen Support und den Kundendienst von Dell:

1. Gehen Sie zu <https://www.dell.com/support/>.
 2. Wählen Sie Ihr Land bzw. Ihre Region im Dropdown-Menü in der unteren rechten Ecke auf der Seite aus.
 3. Für **individuellen Support**:
 - a. Geben Sie die Service-Tag-Nummer Ihres Systems im Feld **Enter your Service Tag** ein.
 - b. Klicken Sie auf **submit**.
 - Die Support-Seite, auf der die verschiedenen Supportkategorien aufgelistet sind, wird angezeigt.
 4. Für **allgemeinen Support**:
 - a. Wählen Sie Ihre Produktkategorie aus.
 - b. Wählen Sie Ihr Produktsegment aus.
 - c. Wählen Sie Ihr Produkt aus.
 - Die Support-Seite, auf der die verschiedenen Supportkategorien aufgelistet sind, wird angezeigt.
 5. Die Kontaktdaten für den weltweiten technischen Support von Dell finden Sie unter <https://www.dell.com/contactdell>.
 - i** **ANMERKUNG:** Die Seite „Technischen Support kontaktieren“ wird angezeigt. Sie enthält Angaben dazu, wie Sie das Team des weltweiten technischen Supports von Dell anrufen oder per Chat oder E-Mail kontaktieren können.
- i** **ANMERKUNG:** Die Verfügbarkeit ist je nach Land/Region und Produkt unterschiedlich und bestimmte Services sind in Ihrer Region eventuell nicht verfügbar.

Liste der Schraubengrößen

Dieser Abschnitt zeigt die verschiedenen Schraubentypen, die mit dem Dell Precision 3240-Zubehör verwendet werden.

Tabelle 2. Liste der Schraubengrößen und -positionen

Position			
	M4x10	M4x6	M3x6
Precision Compact VESA-Hüllenhalterung	4		
Precision Compact Dual-VESA-Hüllenhalterung	4		
VESA-Halterung für Dell Monitorständer		4	
Dell Monitorständer-Grundplatten-Extender		4	
Dell Netzadapter-Manschettenhalterung			2

Empfohlene Werkzeuge

Dieser Abschnitt enthält eine Liste der verschiedenen Werkzeuge, die möglicherweise erforderlich sind, um das Dell Precision 3240 Compact-System mit dem unterstützten Zubehör bereitzustellen.

Für die in diesem Dokument beschriebenen Verfahren sind folgende Werkzeuge erforderlich:

- Kreuzschlitzschraubenzieher Nr. 1



- Kleiner Schlitzschraubenzieher

