

## DS15-050SL1

### TECHNISCHE DATEN

#### ALLGEMEIN

Min. Bildschirmgröße*	0 inch
Max. Bildschirmgröße*	11 inch
Bildschirme	1
Tischmontage	Ständer

#### FUNKTIONALITÄT

Typ	Neigen
Höhenverstellung	14,1 cm
Weiteneinstellung	8,3 cm
Tiefeneinstellung	13,4 cm
Neigung (Grad)	90°
Anpassungstyp	Keine

#### INFORMATIONEN

Farbe	Silber
Hauptmaterial	Aluminium
Garantie	5 Jahre
EAN code	8717371448462

\*Bitte beachten: Die angegebenen Zollgrößen sind nur ein Anhaltspunkt, kombiniert mit dem Gewicht und den VESA-Größen. Das maximale Gewicht und die VESA-Größe sind absolute Beschränkungen für die Produkte und sollten nicht überschritten werden.

## NEOMOUNTS TABLET-STÄNDER



Neomounts



Neomounts

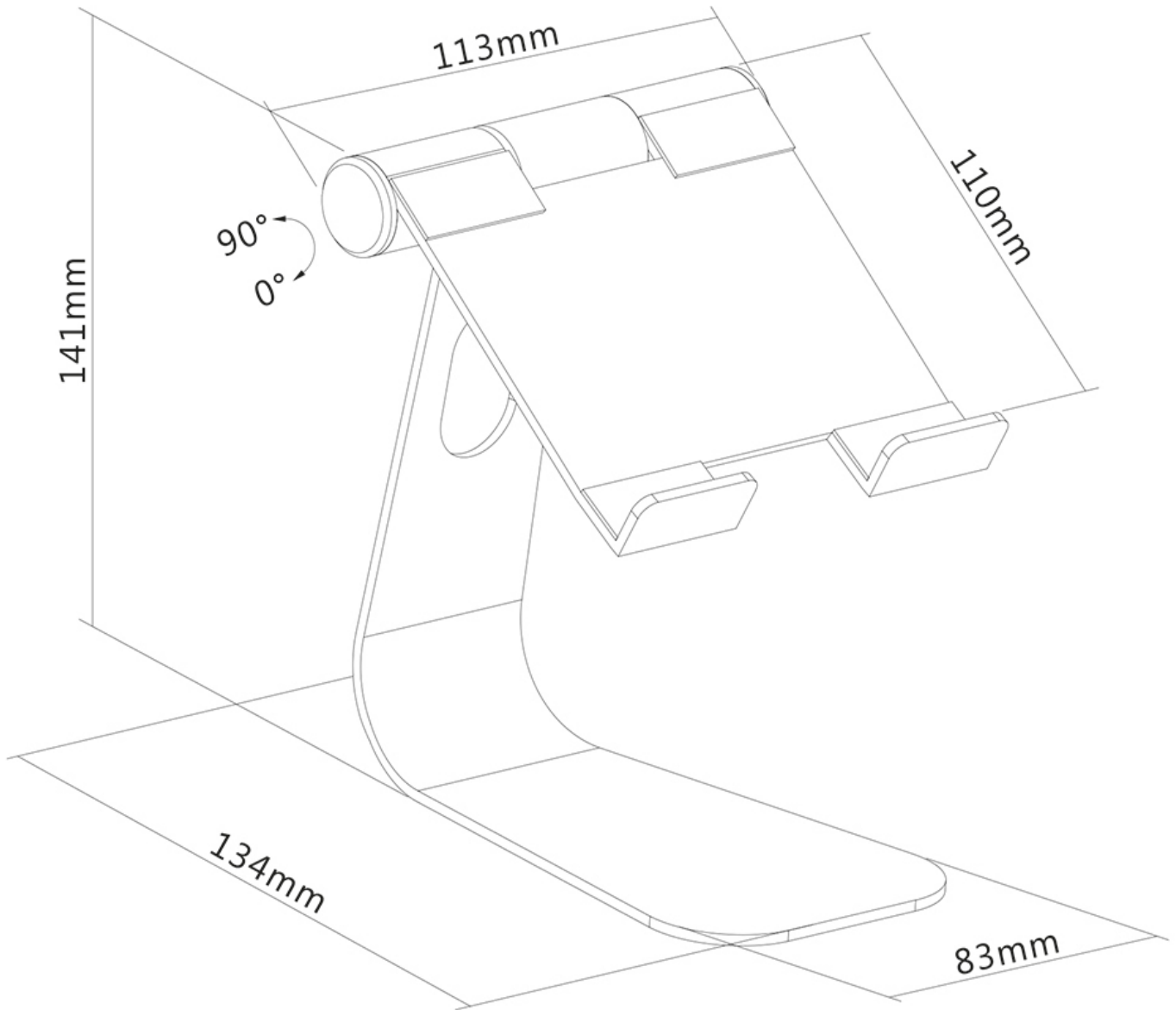
### Neomounts Tablet-Ständer - Silber

Der Neomounts DS15-050SL1 ist ein Ständer für Smartphones und Tablets bis 11 Zoll. Durch die clevere Neigungsoption (90°) kann der Ständer auf den idealen Betrachtungswinkel eingestellt werden. Der Tablet-Ständer ist ideal für Freisprech-Videokonferenzen, zum Ansehen eines Films oder zum Spielen eines Spiels.

Dank der offenen Konfiguration bleibt der Ladeanschluss zugänglich und die Ladekabel können zur Rückseite des Ständers geführt werden. Durch das leichte, kompakte Design eignet sich der Ständer ideal, um ihn überall hin mit zu nehmen. Die rutschfesten Silikonkissen und die Sicherheits-Leisten sorgen für eine solide Positionierung Ihres Tablets.

DS15-050SL1

NEOMOUNTS TABLET-STÄNDER



Neomounts