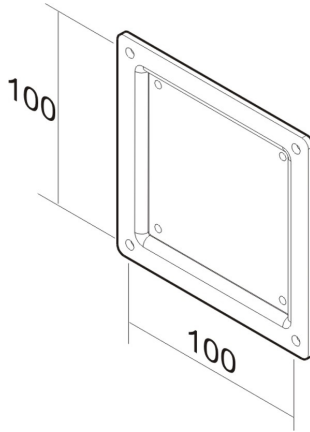


FPMA-VESA100

Neomounts by Newstar FPMA-VESA100 ist eine VESA-adapterplatte. Es vergrößert VESA 75x75 zu VESA 100x100 mm.

NEOMOUNTS BY NEWSTAR VESA-PLATTE



TECHNISCHE DATEN

Bildschirme	1
Farbe	Schwarz
Garantie	5 Jahre
Höhenverstellung	Keins
Max. Bildschirmgröße	30
Max. Gewicht	25
Min. Bildschirmgröße	10
Min. Gewicht	0
Typ	Flach
VESA-Maximum	100x100 mm
VESA-Minimum	75x75 mm
VESA-Muster	100x100 75x75
EAN code	8717371440213

Die Neomounts by Newstar VESA-Adapterplatte, Modell FPMA-VESA100, ermöglicht die Aufhängung einer VESA-Halterung mit 75x75 mm Schnittstelle, mit Displays mit VESA Lochmuster 100x100. Ideal, wenn ihr Flachbildschirm andere VESA-Lochmuster an der Wand-, Schreibtisch- oder Deckenhalterung braucht.

Neomounts by Newstar FPMA-VESA100 eignet sich für Bildschirme bis 30" (75 cm). Die Tragfähigkeit dieses Produkts ist für ein 25 kg Bildschirm. Tiefe dieser Adapterplatte ist nur 3 Millimeter. Der Adapter eignet sich für Bildschirme mit VESA Lochmuster 100x100. Verschiedene Lochmuster können mit Neomounts by Newstar VESA Adapterplatten bedeckt werden.

Alle Befestigung Material ist in der Produktlieferung enthalten.